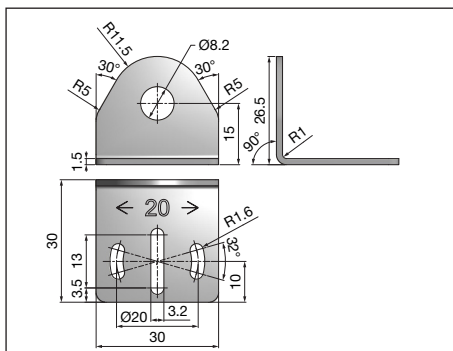
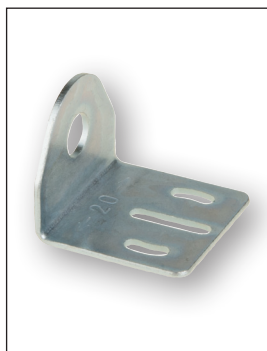


# Generales Accesorios Soporte de montaje

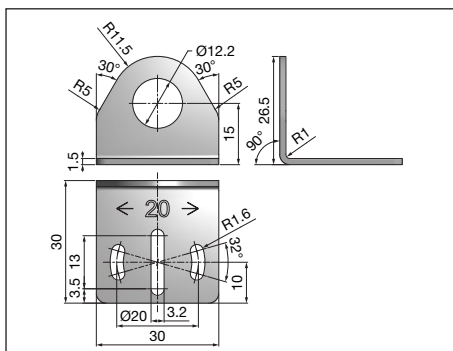
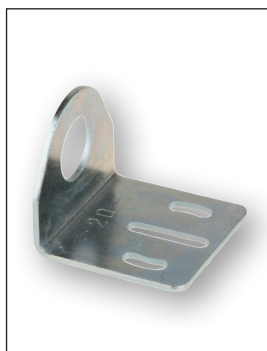
CARLO GAVAZZI

## Modelo AMB8 Angular



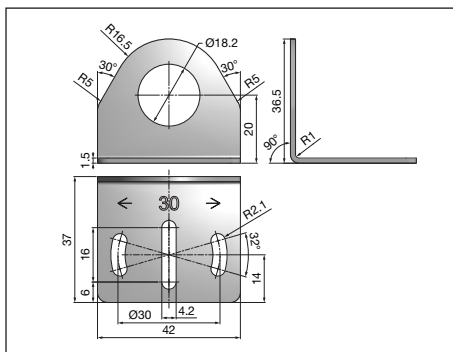
|                         |                    |
|-------------------------|--------------------|
| <b>Código de pedido</b> | AMB8-A             |
| <b>Material</b>         | Acero, galvanizado |

## Modelo AMB12 Angular



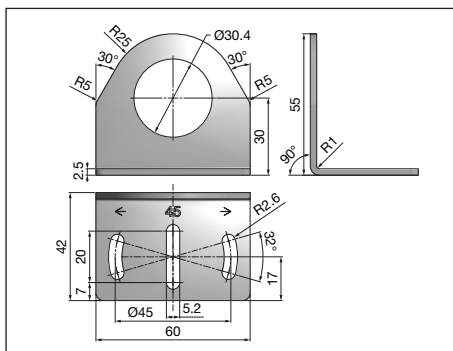
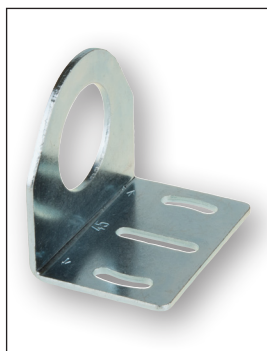
|                         |  |
|-------------------------|--|
| <b>Código de pedido</b> | AMB12-A                                |
| <b>Material</b>         | Acero, galvanizado                     |
| <b>Código de pedido</b> | AMB12-A316L                            |
| <b>Material</b>         | Acero inoxidable AISI316L (DIN 1.4404) |

## Modelo AMB18 Angular



|                         |  |
|-------------------------|--|
| <b>Código de pedido</b> | AMB18-A                                |
| <b>Material</b>         | Acero, galvanizado                     |
| <b>Código de pedido</b> | AMB18-A316L                            |
| <b>Material</b>         | Acero inoxidable AISI316L (DIN 1.4404) |

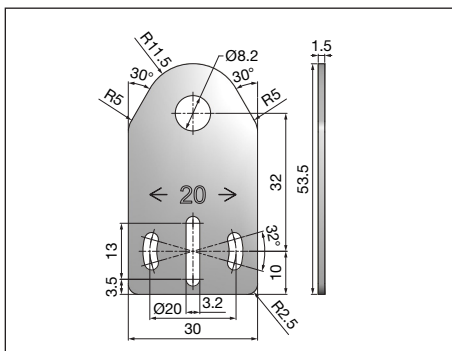
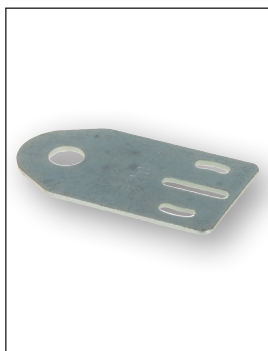
## Modelo AMB30 Angular



|                         |                    |
|-------------------------|--------------------|
| <b>Código de pedido</b> | AMB30-A            |
| <b>Material</b>         | Acero, galvanizado |

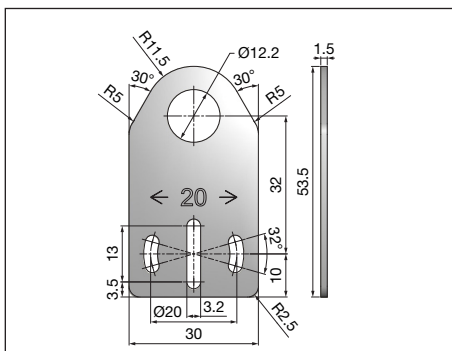
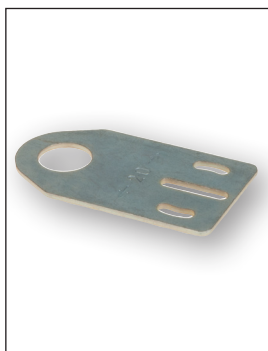


### Modelo AMB8 Recto



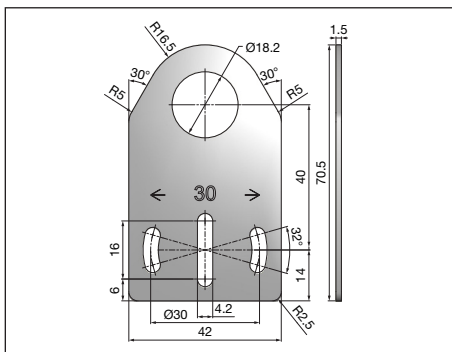
|                         |                    |
|-------------------------|--------------------|
| <b>Código de pedido</b> | AMB8-S             |
| <b>Material</b>         | Acero, galvanizado |

### Modelo AMB12 Recto



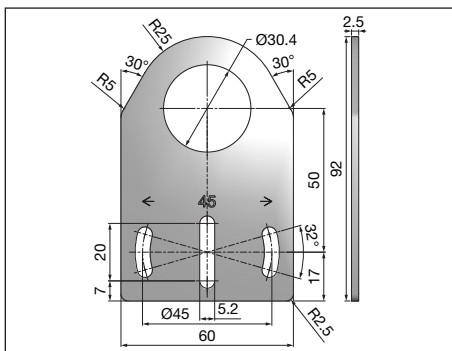
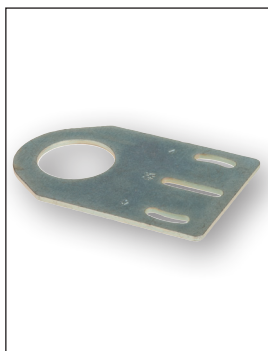
|                         |  |
|-------------------------|--|
| <b>Código de pedido</b> | AMB12-S                                |
| <b>Material</b>         | Acero, galvanizado                     |
| <b>Código de pedido</b> | AMB12-S316L                            |
| <b>Material</b>         | Acero inoxidable AISI316L (DIN 1.4404) |

### Modelo AMB18 Recto



|                         |  |
|-------------------------|--|
| <b>Código de pedido</b> | AMB18-S                                |
| <b>Material</b>         | Acero, galvanizado                     |
| <b>Código de pedido</b> | AMB18-S316L                            |
| <b>Material</b>         | Acero inoxidable AISI316L (DIN 1.4404) |

### Modelo AMB30 Recto



|                         |                    |
|-------------------------|--------------------|
| <b>Código de pedido</b> | AMB30-S            |
| <b>Material</b>         | Acero, galvanizado |