



EM511

Analizzatore di energia per sistemi monofase

MANUALE UTENTE

05/03/2024

Indice

Questo manuale	3	Esempio	22
EM511	4	Display LCD	22
Introduzione	4	Home page	22
Descrizione	4	Retroilluminazione	22
Versioni disponibili	5	Screensaver	23
UCS (Universal Configuration Software - software di configurazione universale)	5	Filtro pagine	23
Uso	6	Ripristinare le impostazioni di fabbrica	23
Interfaccia	6	Ripristino delle impostazioni usando il menu RESET	23
Introduzione	6	Funzione offset	23
Pulsanti	6	Impostazione di alcuni valori target mediante la funzione di reset totale	23
Panoramica del menu	7	Gestione delle tariffe	25
Pagina misura	8	Gestione delle tariffe tramite ingresso digitale	25
Informazioni e avvisi	8	Gestione delle tariffe tramite Modbus RTU	25
Menu SETUP	9	Gestione delle tariffe tramite M-Bus	25
Menu INFO	9	Manutenzione e smaltimento	26
Menu RESET	9	Risoluzione problemi	26
Messa in servizio	10	Allarmi	26
Messa in servizio	10	Problemi di comunicazione	26
Introduzione	10	Problemi di visualizzazione a display	26
Menu QUICK SETUP	10	Download	27
Descrizione dei menu	15	Pulizia	27
Pagine di misura	15	Smaltimento	27
Menu SETTINGS	16		
Menu INFO	17		
Menu RESET	18		
Interfaccia di comunicazione	18		
Ingresso, uscita e comunicazione	20		
Ingresso digitale	20		
Uscita digitale (versione O1)	20		
Porta RTU Modbus (versione S1)	20		
Porta M-Bus (versione M1)	20		
Cose da sapere	21		
Allarmi	21		
Introduzione	21		
Variabili	21		
Tipi di allarmi	21		
Valori DMD	22		
Calcolo dei valori medi (dmd)	22		
Intervallo di integrazione	22		

Questo manuale

Proprietà delle informazioni

Copyright © 2024, CARLO GAVAZZI Controls SpA

Tutti i diritti riservati in tutti i paesi.

CARLO GAVAZZI Controls SpA si riserva il diritto di apportare modifiche o correzioni alla relativa documentazione senza alcun obbligo di preavviso.

Messaggi di sicurezza

La sezione seguente descrive gli avvisi relativi alla sicurezza degli utenti e dei dispositivi presenti in questo documento:

AVVISO: *indica obblighi che se non osservati possono portare al danneggiamento del dispositivo.*



ATTENZIONE! Indica una situazione pericolosa che, se non evitata, può causare la perdita di dati.



IMPORTANTE: offre indicazioni essenziali al completamento del compito che non devono essere trascurate.

Avvertenze generali



Questo manuale è parte integrante del prodotto e accompagna il prodotto per tutta la sua vita. Deve essere consultato in tutte le situazioni connesse alla configurazione, all'uso e alla manutenzione. Per tale ragione dovrebbe essere sempre accessibile agli operatori.



AVVERTENZA: *nessuno è autorizzato ad aprire l'analizzatore. Questa operazione può essere eseguita soltanto dal personale di assistenza tecnica di CARLO GAVAZZI.*

La protezione può essere compromessa se lo strumento viene usato in un modo non specificato dal costruttore.

Servizio e garanzia

In caso di malfunzionamenti, guasti, richieste di informazioni, o acquisto di moduli accessori, contattare la filiale CARLO GAVAZZI o il distributore nel proprio paese.

L'installazione e l'utilizzo degli analizzatori in modo difforme da quanto indicato nelle istruzioni fornite e la rimozione del modulo MABC invalidano la garanzia.

EM511

Introduzione

EM511 è un analizzatore di energia per sistemi monofase sino a 240 V L-N e corrente sino a 45 A. Oltre a un ingresso digitale, l'unità può essere munita, a seconda del modello, di un'uscita statica (impulso o allarme), una porta di comunicazione Modbus RTU o una porta di comunicazione M-Bus.

Descrizione

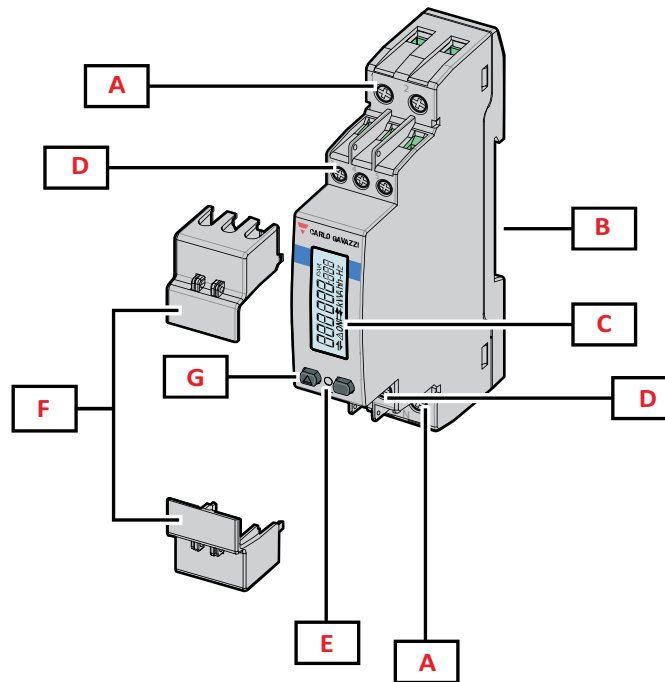


Figura 1 EM511

Area	Descrizione
A	Ingressi di tensione / Ingressi di corrente
B	Staffa montaggio guida DIN
C	Display
D	Connessioni ingresso digitale, uscita digitale e comunicazione
E	LED
F	Coperture sigillabili
G	Pulsanti per navigazione e configurazione

Versioni disponibili

Codice	Connessione	Output	Approvazione MID	Approvazione MID svizzera	Approvazione cULus
EM511DINAV81XO1X	Connessione diretta sino a 45 A	Uscita digitale			x
EM511DINAV81XS1X	Connessione diretta sino a 45 A	RS485 Modbus RTU			x
EM511DINAV81XM1X	Connessione diretta sino a 45 A	M-Bus			x
EM511DINAV81XO1PFA EM511DINAV81XO1PFB	Connessione diretta sino a 45 A	Uscita digitale	x		
EM511DINAV81XS1PFA EM511DINAV81XS1PFB	Connessione diretta sino a 45 A	RS485 Modbus RTU	x		
EM511DINAV81XM1PFA EM511DINAV81XM1PFB	Connessione diretta sino a 45 A	M-Bus	x		
EM511DINAV81XS1PFA70 EM511DINAV81XS1PFB70	Connessione diretta sino a 45 A	RS485 Modbus RTU	x		
EM511DINAV81XO1SFA	Connessione diretta sino a 45 A	Uscita digitale		x	
EM511DINAV81XS1SFA	Connessione diretta sino a 45 A	RS485 Modbus RTU		x	
EM511DINAV81XM1SFA	Connessione diretta sino a 45 A	M-Bus		x	

Modelli PFA e modelli SFA

Funzione easy connection: indipendentemente dal verso della corrente, la potenza è sempre di segno positivo e contribuisce a incrementare il contatore di energia positiva. Il contatore di energia negativa non è disponibile.

Modelli PFB

Bidirezionale. Sia kWh+ (energia importata) che kWh- (energia esportata) sono certificati MID.

UCS (Universal Configuration Software - software di configurazione universale)

UCS è disponibile in versione Desktop e Mobile.

Può collegarsi a EM511 tramite RS485 (protocollo RTU, solo versione desktop).

Con UCS è possibile:

- configurare l'unità (online o offline);
- visualizzare lo stato del sistema a fini diagnostici e di verifica della configurazione

Panoramica delle funzioni di UCS:

- Configurazione del sistema con contatore di energia collegato (setup online)
- Definizione del setup con energia non connessa e sua successiva applicazione (setup offline)
- Visualizzare le principali misure
- Visualizzare lo stato di ingressi e uscite
- Visualizzare lo stato degli allarmi
- Registrazione delle misure delle variabili selezionate

Uso

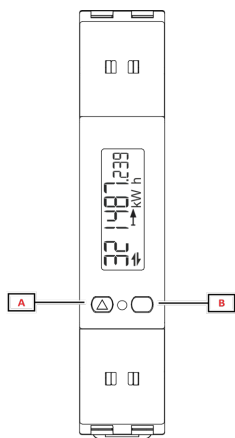
Interfaccia

Introduzione

EM511 è organizzato in due menu:

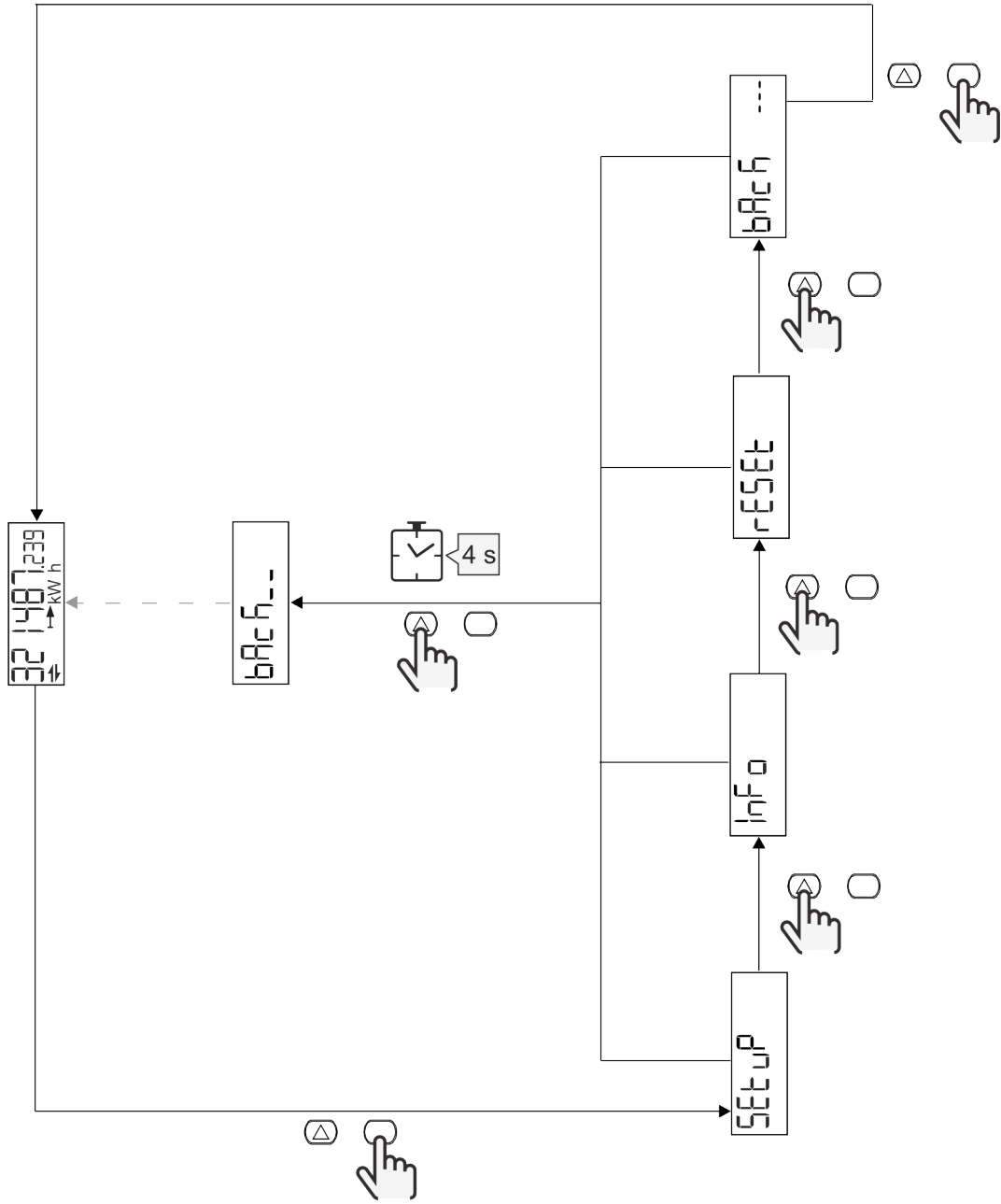
- Pagine delle misure: pagine che consentono di visualizzare i contatori di energia e le altre variabili elettriche
- Menu principale, diviso in tre sottomenu:
 - » SETUP: pagine che consentono di impostare i parametri
 - » INFO: pagine che visualizzano informazioni generali e i parametri impostati
 - » RESET: pagine che consentono di resettare i contatori parziali e il calcolo dmd o di ripristinare le impostazioni di fabbrica

Pulsanti

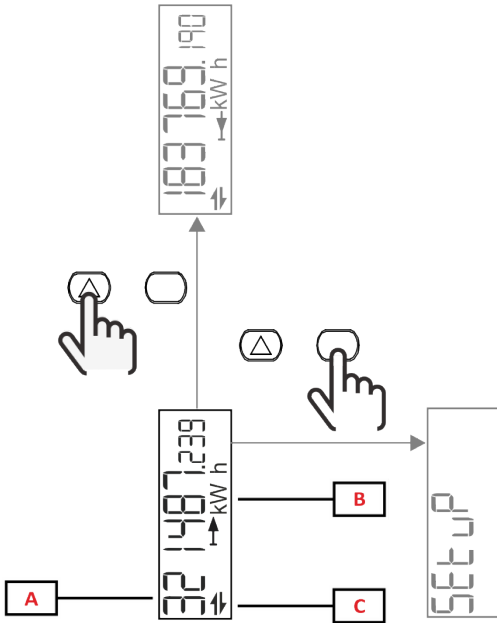


Pulsante	Azione
A	<ul style="list-style-type: none">• Pagina seguente• Aumenta valore• Home/menu precedente (pressione >3 s)
B	<ul style="list-style-type: none">• Entra nel menu• Conferma

Panoramica del menu



Pagina misura



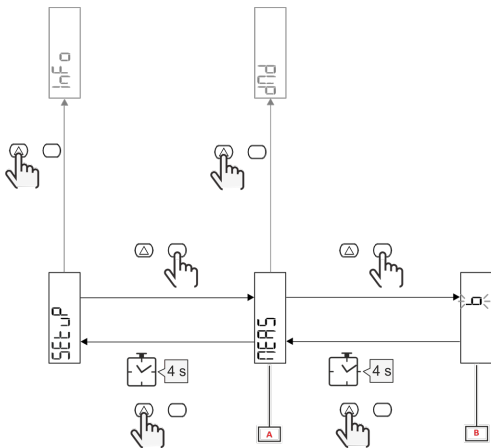
Parte	Descrizione
A	Valori/dati misurati
B	Unità di misura
C	Informazioni e diagnostica

Pulsante	Azione
	Pagina seguente
	Ingresso nel menu principale

Informazioni e avvisi

Simbolo	Descrizione
	ALLARME (icona lampeggiante): il valore della variabile ha superato la soglia impostata.
	COMUNICAZIONE: il comando di lettura o scrittura è indirizzato verso EM511. Stato di comunicazione seriale (ricezione / trasmissione)
ON	Tempo di accensione totale
PAR	Contatori parziali
	Energia esportata (kWh-)
	Energia importata (kWh+)
kWhh-Hz	Unità di misura

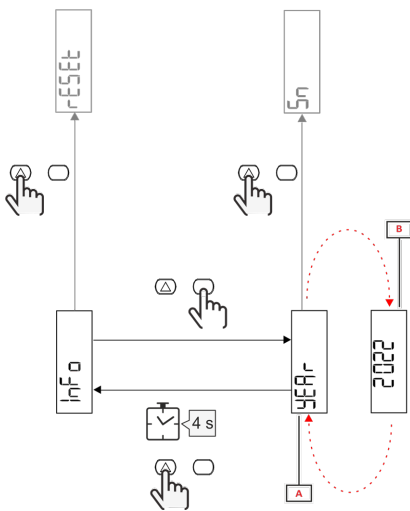
Menu SETUP



Parte	Descrizione
A	Parametri
B	Valore

Pulsante	Azione
	Opzione successiva / aumenta valore
	Conferma

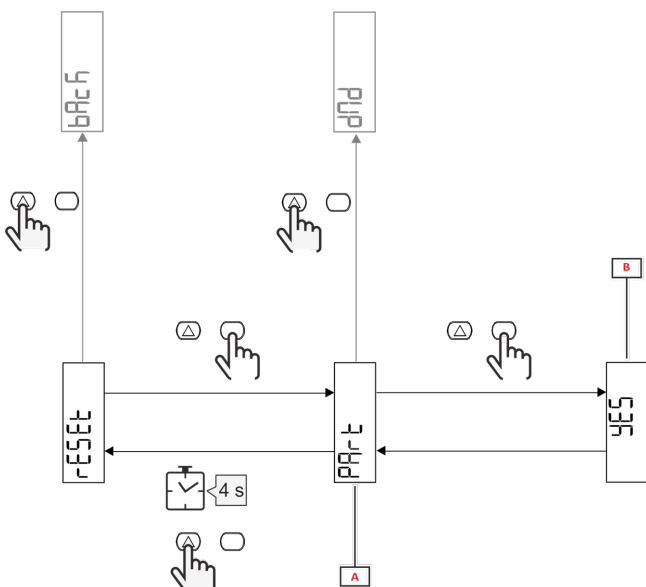
Menu INFO



Parte	Descrizione
A	Parametri
B	Valore

Pulsante	Azione
	Parametro successivo
	Entra / esci

Menu RESET



Parte	Descrizione
A	Titolo sottomenu, vedere "Menu RESET"
B	Selezione (SI/NO)

Pulsante	Azione
	Opzione successiva
	Conferma

Messa in servizio

Messa in servizio

Introduzione

All'accensione, il dispositivo visualizza una configurazione guidata, QUICK SETUP, per una configurazione rapida dei parametri principali.

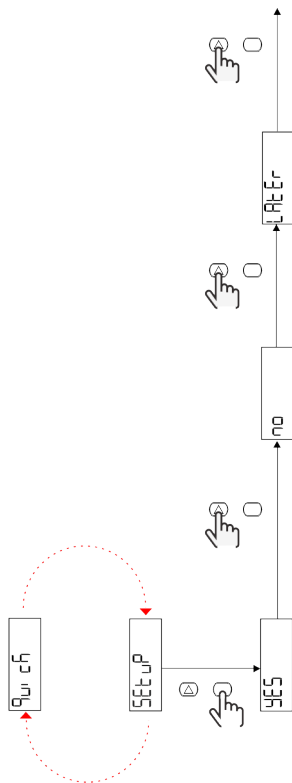
Menu QUICK SETUP

Questa procedura è disponibile alla prima accensione dello strumento.

Nella pagina iniziale "QUICK SETUP?"

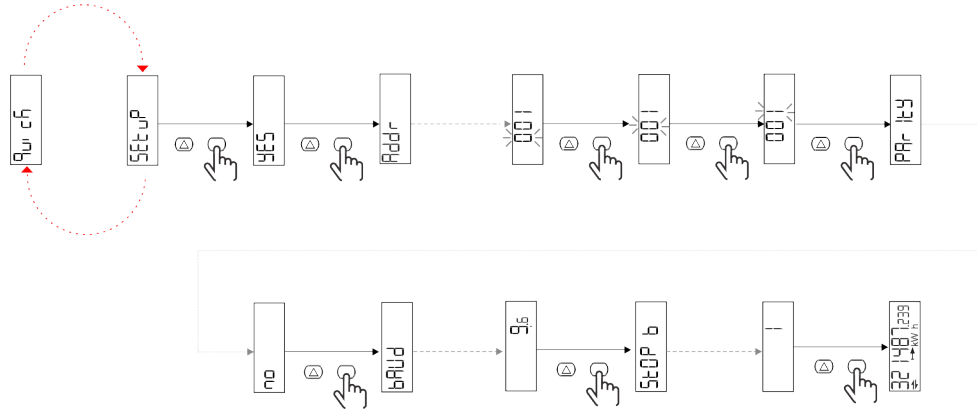
Scegli...	Per...
Go	eseguire la procedura di QUICK SETUP
no	saltare la procedura e non visualizzare più il menu QUICK SETUP
LAtEr	saltare la procedura e visualizzare il menu QUICK SETUP all'accensione successiva

Nota: i parametri disponibili dipendono dal modello.

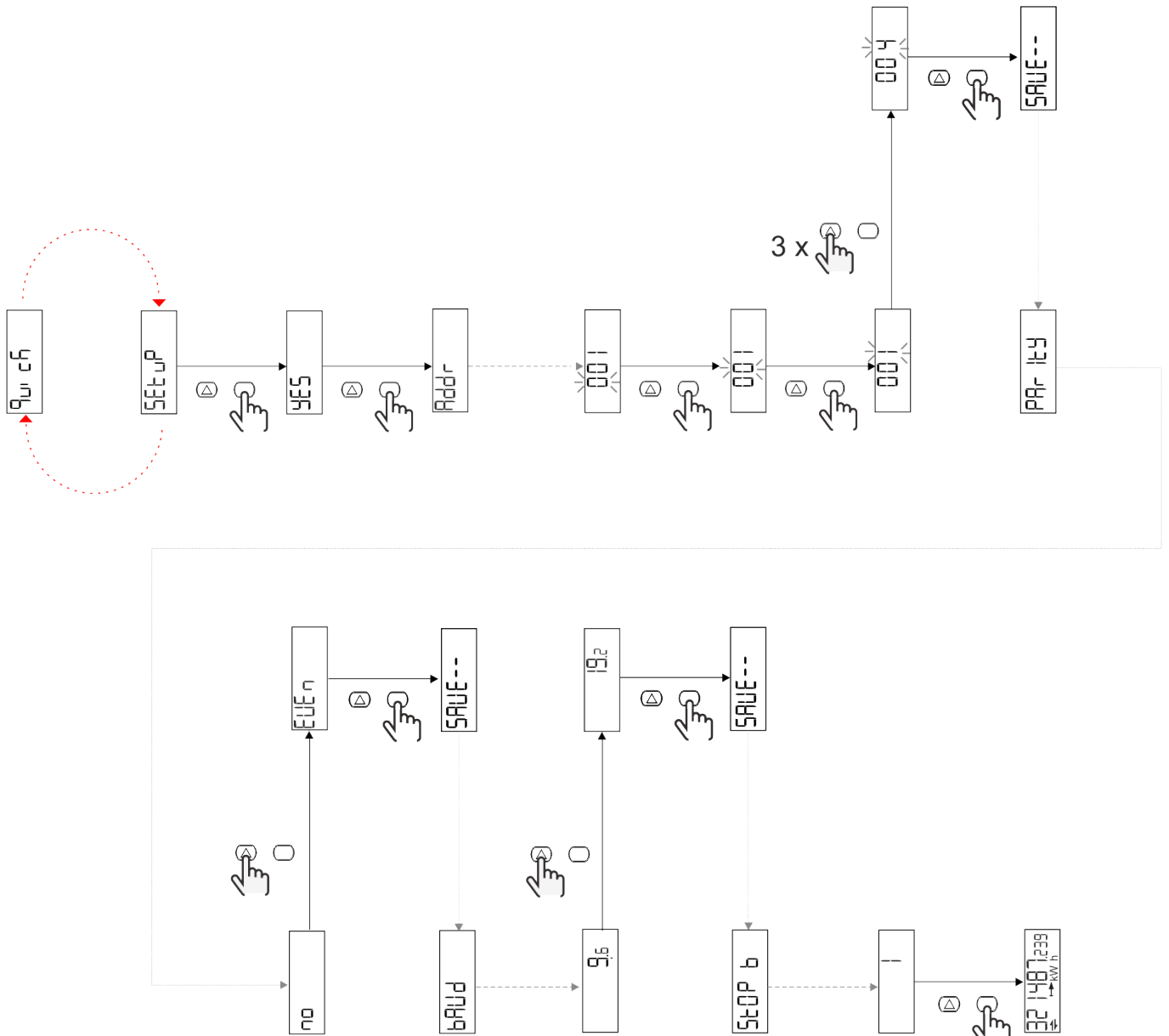


Modelli S1

Esempio 1: conferma

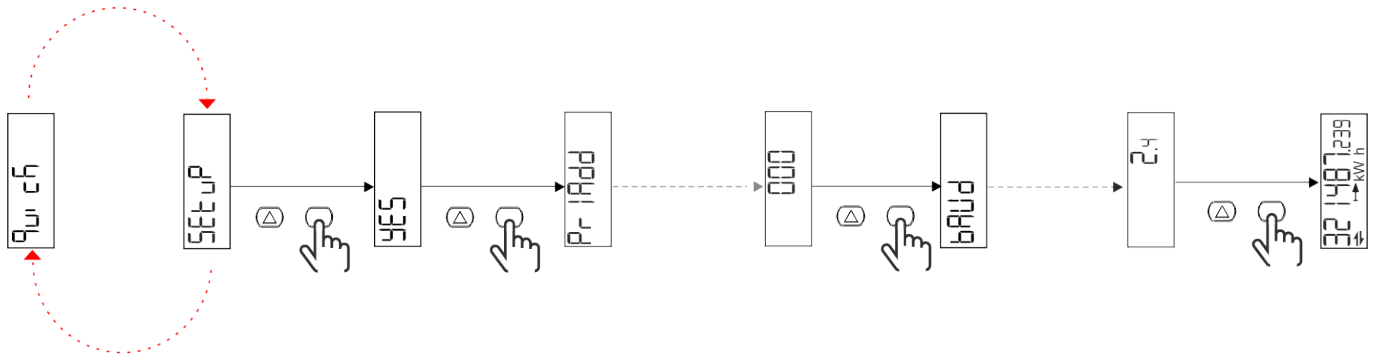


Esempio 2: modifica (indirizzo 4, parità EVEN, baudrate 19,2 kbps)

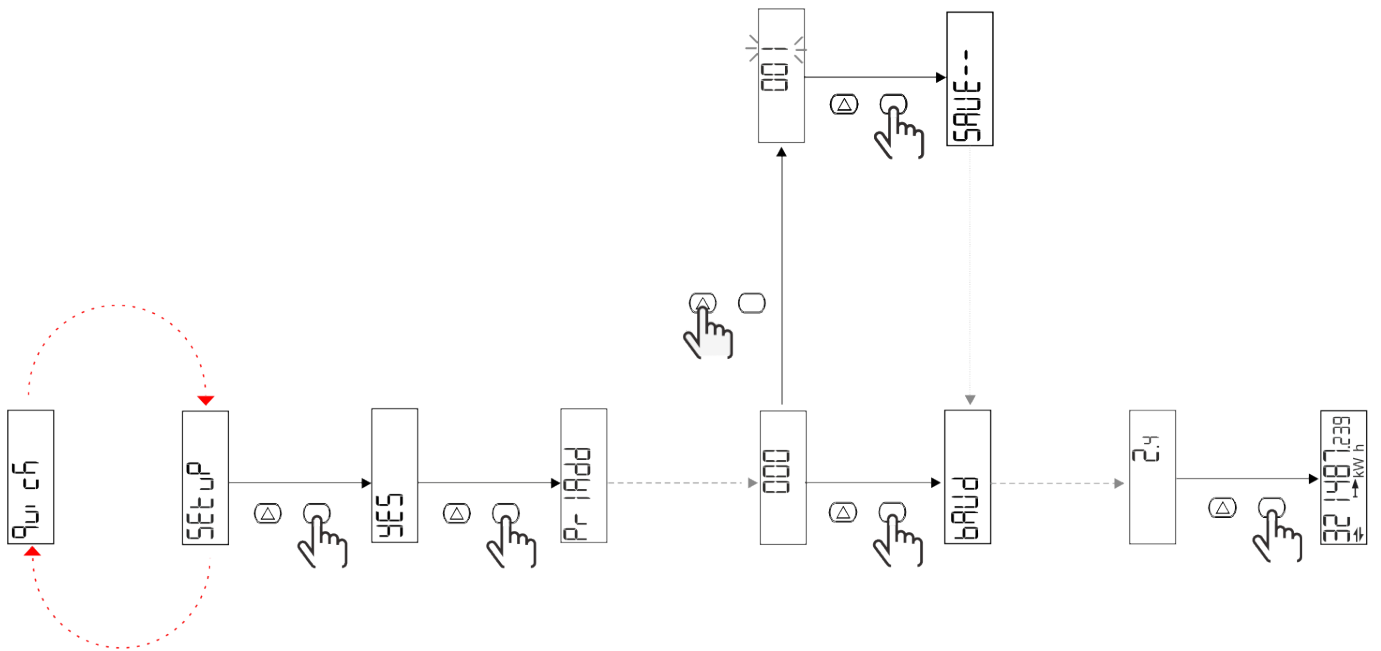


Modelli M1

Esempio 1: conferma

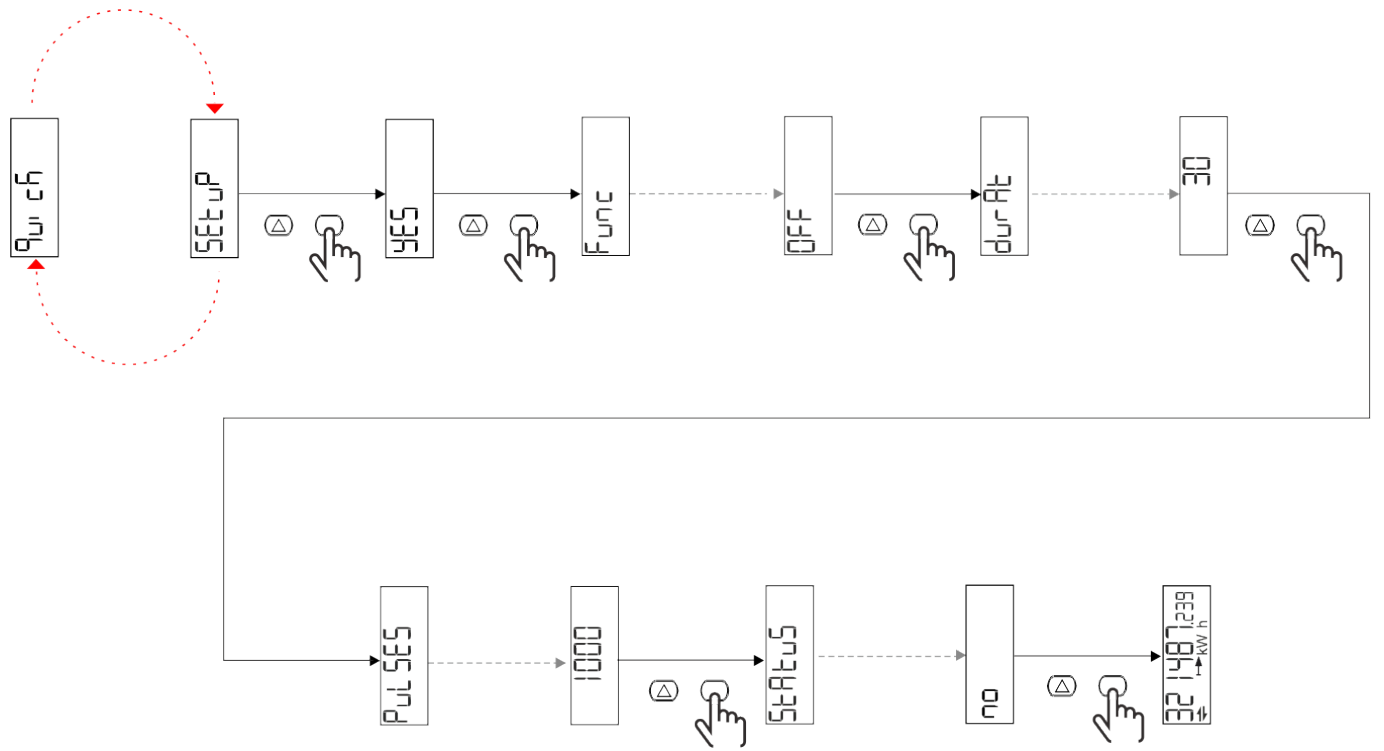


Esempio 2: modifica (indirizzo primario 1)

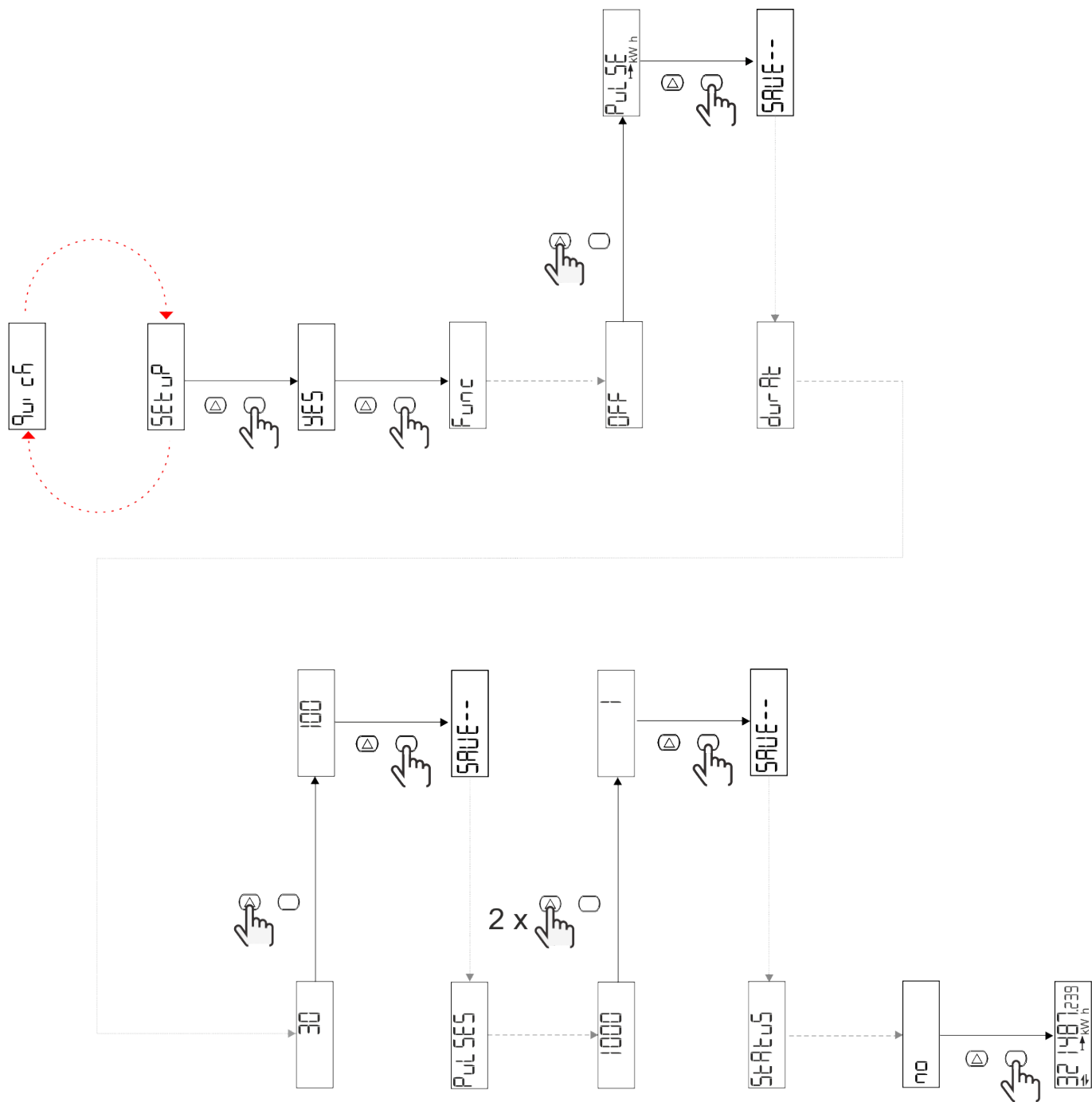


Modelli O1

Esempio 1: conferma



Esempio 2: modifica (impulso kWh+, durata 100 ms, 10 impulsi/kWh)



Descrizione dei menu

Pagine di misura

Pagina	Misure visualizzate	Descrizione	Nota
1	kWh+ TOT	Energia attiva importata (TOTALE)	
2	kWh- TOT	Energia attiva esportata (TOTALE)	Non disponibile nei modelli PFA e SFA
3	kW	Potenza attiva	
4	V L-N	Tensione	
5	A	Corrente	
6	PF	Fattore di potenza	
7	Hz	Frequenza	
8	THD V	THD tensione	
9	THD A	THD corrente	
10	kvarh+ TOT	Energia reattiva importata (TOTALE)	Non disponibile nei modelli SFA
11	kvarh- TOT	Energia reattiva esportata (TOTALE)	Non disponibile nei modelli SFA
12	kvar	Potenza reattiva	Non disponibile nei modelli SFA
13	kVAh	Energia apparente (TOTALE)	Non disponibile nei modelli SFA
14	kVA	Potenza apparente	Non disponibile nei modelli SFA
15	kW dmd	Domanda potenza attiva	
16	kW peak dmd	Picco domanda potenza attiva	
17	kWh T1	Energia attiva importata, tariffa 1	Non disponibile nei modelli SFA
18	kWh T2	Energia attiva importata, tariffa 2	Non disponibile nei modelli SFA
19	h (kWh+) TOT	Contaore di funzionamento (energia importata)	
20	h (kWh-) TOT	Contaore di funzionamento (energia esportata)	Non disponibile nei modelli PFA e SFA
21	h (tempo ON) TOT	Contaore di funzionamento (tempo ON) TOT	
22	kWh+ PAR	Energia attiva importata (PARZIALE)	Non disponibile nei modelli SFA
23	h (kWh+) PAR	Contaore di funzionamento (energia importata, PARZIALE) PARZIALE	Non disponibile nei modelli SFA
24	kWh- PAR	Energia attiva esportata (PARZIALE)	Non disponibile nei modelli PFA e SFA
25	h (kWh-) PAR	Contaore di funzionamento (energia esportata, PARZIALE)	Non disponibile nei modelli PFA e SFA

Menu SETTINGS

Questo menu permette di impostare i parametri.

Titolo pagina	Sottomenu	Descrizione	Valori	Valori di default	Nota
Meas	-	Modalità di misura	A (easy connection) B (bidirezionale)	A	Solo non MID
DMD	-	Intervallo DMD	1 min 5 min 10 min 15 min 20 min 30 min 60 min	15 min	
inPut	-	Ingresso digitale	Tariffa (gestione tariffa) Stato (stato remoto) P st (Avvia/arresta contatori parziali) P res (reset contatore parziale)	Stato	
RS485	Addr	Indirizzo	da 1 a 247	1	
	PArity	Parità	NO/EVEN	no	
	bAud	Baudrate	9,6 kbps 19,2 kbps 38,4 kbps 57,6 kbps 115,2 kbps	9,6 kbps	
	StoP bit	Bit di arresto	1 o 2	1	
M bus	Pri Add	Indirizzo primario	da 0 a 250	0	
	bAud	Baudrate	0,3 kbps 2,4 kbps 9,6 kbps	2,4 kbps	
Output	Fun	Funzione	Off PuLSE (kWh+): uscita a impulsi collegato a kWh+ PuLSE (kWh-): uscita a impulsi collegato a kWh- Alarm: collegato a stato allarme	Pulse (kWh+)	
	durAt	Durata impulso	30 ms 100 m	30 ms	
	PuLSES	Peso impulso (impulsi/kWh)	0,1/1/10/100/500/1000	1000	
	StAtuS	Stato uscita	No (normalmente aperto) Nc (normalmente chiuso)	No	
ALARM	EnAbLE	Abilitazione	ON/OFF	OFF	
	VArIAb	Variabile monitorata	kW kVA Kvar PF A V	kW	
	SEt 1	Set point 1 (attivazione)	Da -1000,00 a 1000,00	0	
	SEt 2	Set point 2 (disattivazione)	Da -1000,00 a 1000,00	0	
	dELAY	Ritardo di attivazione	da 0 a 1000 s	0	

Titolo pagina	Sottomenu	Descrizione	Valori	Valori di default	Nota
dISPL	LiGht	retroilluminazione	ON (sempre attiva) 1 min 2 min 5 min 10 min 15 min 30 min 60 min Off: sempre spenta	ON	
	SC SAV	Screensaver	Off home: homepage Slide: slideshow	home	
	HOME	Home page	da 1 a 25	1	Solo 1 nei modelli PFA o SFA Solo 1 o 2 nei modelli PFB
	PAGES	Filtro pagine	ALL Filter	ALL	
	PASS	Abilitazione della password per il menu SETTINGS e RESET	da 0 (non protetto) a 9999	0 (non protetto)	
bAck ---	-	Esci	-	-	

Menu INFO

Questo menu permette di visualizzare i parametri impostati.

Titolo pagina	Descrizione	Note
YEAr	Anno di produzione	
Sn	Numero di serie	Cifre scorrevoli
FW rEV	Revisione FW	
MEAs	Tipo di misura	
dMd	Intervallo calcolo domanda	
Ingresso	Funzione ingresso digitale	
Addr	Indirizzo	
bAud	Baudrate (kbps)	
PArity	Parità	
StoP b	Bit di arresto	
PriAdd	Indirizzo primario M-bus	
bAud	Baudrate M-Bus	
SECAdd	Indirizzo secondario M-Bus	
output (uscita)	Funzione dell'uscita digitale	
StAtuS	Stato uscita corrente	
durat	Durata uscita impulsiva	
PuLSE	Peso impulso uscita	
ALARm	Abilitazione allarme	
VAr	Variabile collegata	
SEt 1	Set point attivazione allarme	
SEt 2	Set point disattivazione allarme	
dELAY	Ritardo di attivazione dell'allarme	
LiGht	Timer retroilluminazione	
tEMP	Temperatura interna del microcontroller	Disponibile solo per i modelli PFA70 e PFB70 Per ulteriori informazioni vedere il protocollo di comunicazione.
CHECKSuM	Checksum firmware	

Menu RESET

Questo menu permette di ripristinare le impostazioni seguenti:

Pagina	Titolo pagina	Descrizione
1	PArtiAL	Azzerare i contatori parziali
2	DMD	Azzerare il calcolo del dmd
3	tAriFF	Ripristinare le impostazioni di fabbrica
4	total	Resettare i contatori totale (solo non MID)
5	FACTOR	Resettare il dispositivo alle impostazioni di fabbrica
6	Back---	Torna al menu principale

Interfaccia di comunicazione

Parametri disponibili

Nome del parametro	Descrizione	Disponibile su UI			Disponibile su RS485	Disponibile su Modbus
		Modelli S1	Modelli M1	Modelli O1	Solo modelli S1	Solo modelli M1
Password	Password per accedere ai parametri UI	X	X	X	X	
DMD time	Tempo per il calcolo del DMD (media sulle misure)	X	X	X	X	
Alarm enable	Abilita o disabilita gli allarmi virtuali	X	X	X	X	
Alarm link	Variabile collegata all'allarme	X	X	X	X	
Alarm SET1	Allarme setpoint 1	X	X	X	X	
Alarm SET2	Allarme setpoint 2	X	X	X	X	
Alarm Delay	Ritardo allarme	X	X	X	X	
Measure mode	Tipo di misura	X*	X*	X*	X*	
Selezione dell'ingresso digitale	Funzione dell'ingresso digitale	X	X	X	X	
Page Filter	Filtro sulle pagine real-time	X*	X*	X*	X*	
Screen saver	Indica cosa accade dopo 300s di inattività	X*	X*	X*	X*	
Home page	Pagina all'avvio o quando si preme il bottone SU per 2 s	X**	X**	X**	X**	
Backlight	Tempo retroilluminazione	X	X	X	X	
Screen saver time	Rotazione delle pagine quando si usa lo screensaver				X***	
Tariff management	Configurazione per abilitare la gestione delle tariffe attraverso la seriale				X	
Quick setup	Ripristinare il menu di configurazione rapida iniziale				X	
Startup current	Impostare la corrente di avviamento solo per i contatore				X	

Nome del parametro	Descrizione	Disponibile su UI			Disponibile su RS485	Disponibile su Modbus
		Modelli S1	Modelli M1	Modelli O1	Solo modelli S1	Solo modelli M1
Current direction	Direzione dell'input di corrente				X***	
Tariff selection	Selezione della tariffa				X	X
Pages cfg	Registro dedicato per ogni pagina Real time per configurare la visibilità				X*	
Device name	Registri per impostare il nome del dispositivo				X	
Indirizzo RS485	Indirizzo RS485	X			X	
Baudrate RS485	Baudrate RS485	X			X	
RS485 Parity	Parità RS485	X			X	
RS485 Stop	RS485 Stop bit	X			X	
Delay on reply	Tempo minimo prima della risposta				X	
Indirizzo Modbus	Indirizzo primario M-bus		X			X
MBUS Baud	Baudrate M-Bus		X			X
OUT Config.	Configurazione dell'uscita			X		
OUT Type	Uscita NO o NC			X		
Durata impulso	Durata impulso			X		
Peso dell'impulso	Peso dell'impulso			X		

* = Solo leggibile nei modelli MID

** = La Home Page può essere impostata solo su 1 nei modelli PFA e SFA e 1 e 2 nei modelli PFB

*** = Non disponibile nei modelli MID

Ingresso, uscita e comunicazione

Ingresso digitale

L'ingresso digitale può effettuare quattro funzioni:

Funzione	Descrizione	Parametri
Gestione delle tariffe	Ingresso digitale: usato per gestire la tariffa	
	Stato ingresso digitale	Tariffa
	Aperto	Tariffa 1
	Chiuso	Tariffa 2
Controllo stato remoto	L'ingresso digitale viene usato per controllare lo stato tramite Modbus o M-Bus.	
	Stato ingresso digitale	Registro 300h
	Aperto	0
	Chiuso	1
Avvio/arresto contatori parziali	L'ingresso digitale viene usato per abilitare/disabilitare l'incremento dei contatori parziali	
	Stato ingresso digitale	Contatore parziale
	Aperto	Disabilitato (in pausa)
	Chiuso	Abilitato
Reset contatore parziale	L'ingresso digitale viene usato per abilitare/disabilitare il reset dei contatori parziali	
	Stato ingresso digitale	Azione
	Aperto	Nessuna azione
	Chiuso	Dopo 3 secondi, reset dei contatori parziali

Uscita digitale (versione O1)

L'uscita digitale può svolgere due funzioni:

Funzione	Descrizione	Parametri
Allarme	Uscita associata all'allarme	Stato dell'uscita in condizione di non allarme
Uscita impulso	Uscita per trasmissione impulsi relativa ai consumi di energia attiva importata.	<ul style="list-style-type: none">Energia collegata (kWh+, kWh-)Peso dell'impulsoDurata impulso

Porta RTU Modbus (versione S1)

La porta di comunicazione Modbus RTU viene utilizzata per trasmettere i dati a un master Modbus.

Per ulteriori informazioni sulla comunicazione Modbus RTU, vedere il protocollo di comunicazione.

Porta M-Bus (versione M1)

La porta di comunicazione M-Bus viene usata per trasmettere dati ad un master M-Bus (Carlo Gavazzi SIU-MBM o qualsiasi master M-Bus di terze parti).

Per ulteriori informazioni sulla comunicazione M-Bus, vedere il protocollo di comunicazione.

Cose da sapere

Allarmi

Introduzione

EM511 gestisce un allarme relativo alle variabili misurate. Per impostare l'allarme definire:

- la variabile da monitorare (**VARIABLE**)
- valore soglia attivazione allarme (**SET POINT 1**)
- valore soglia disattivazione allarme (**SET POINT 2**)
- ritardo attivazione allarme (**ACTIVATION DELAY**)

Variabili

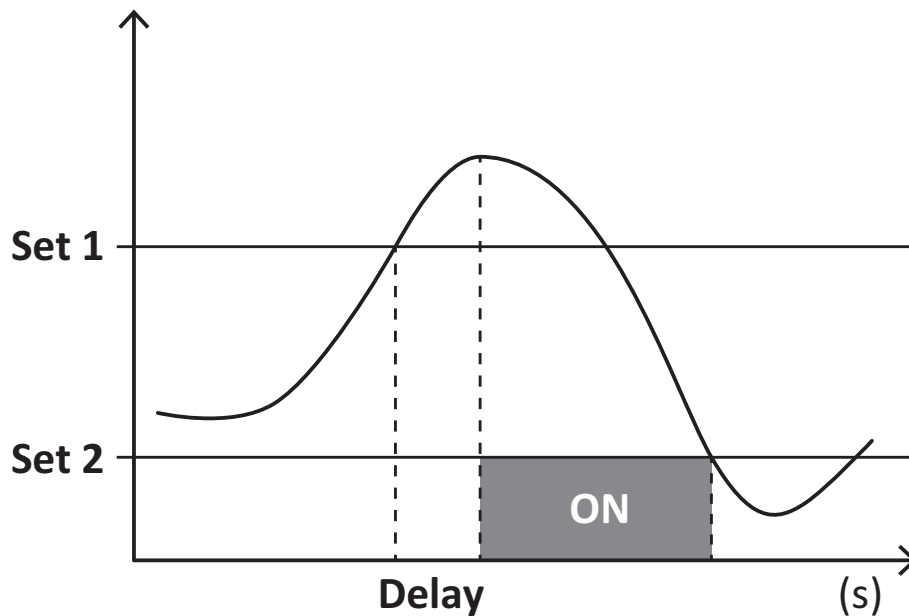
È possibile monitorare una delle seguenti variabili:

- potenza attiva
- potenza apparente
- potenza reattiva
- fattore di potenza
- tensione
- corrente

Tipi di allarmi

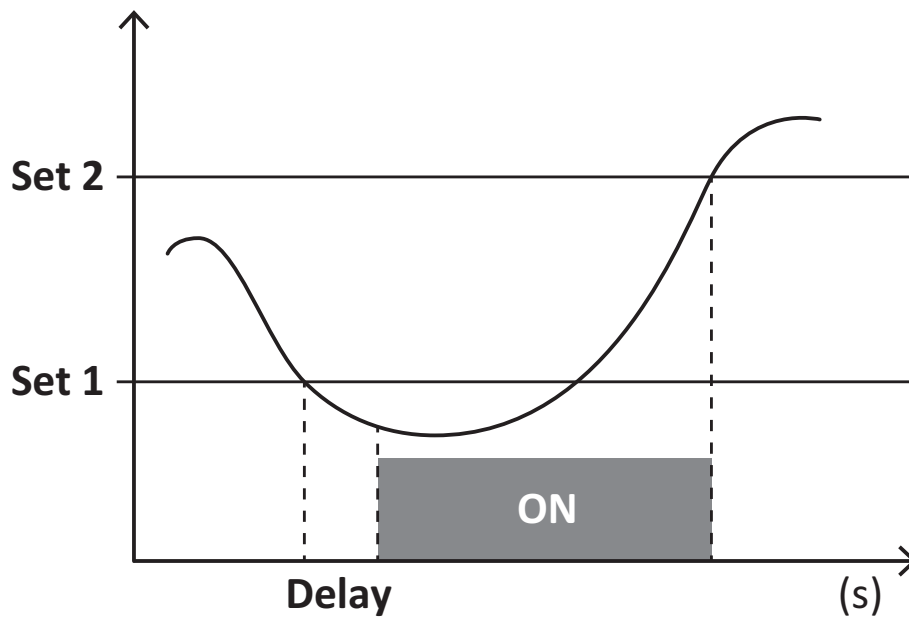
Allarme in salita (Set point 1 \geq Set point 2)

L'allarme si attiva quando la variabile controllata supera il valore Set 1 per un tempo pari al ritardo di attivazione (Delay) e si disattiva quando scende al di sotto di Set 2.



Allarme in discesa (Set point 1 < Set point 2)

L'allarme si attiva quando la variabile controllata scende al di sotto del valore Set 1 per un tempo pari al ritardo di attivazione (Delay) e si disattiva quando supera Set 2.



Valori DMD

Calcolo dei valori medi (dmd)

EM511 calcola i valori medi delle variabili elettriche all'interno di un intervallo di integrazione impostato (predefinito a 15 min).

Intervallo di integrazione

L'intervallo di integrazione inizia all'accensione o al comando di reset. Il primo valore viene visualizzato al termine del primo intervallo di integrazione.

Esempio

Di seguito è riportato un esempio di integrazione:

- reset alle 10:13:07
- tempo di integrazione impostato: 15 min.

Il primo valore visualizzato alle 10:28:07 è relativo all'intervallo dalle 10:13:07 alle 10:28:07.

Display LCD

Home page

L'unità può visualizzare le pagine di misure predefinite dopo che non è stata effettuata nessuna operazione per cinque minuti, se il screensaver è abilitato e il tipo di screensaver è "Home page" (valore predefinito).

Note: se si seleziona una pagina che non è disponibile nel sistema impostato, l'unità visualizza come home page la prima pagina disponibile. Nei modelli MID la home page è fissa e viene visualizzato il contatore di energia attiva.

Retroilluminazione


EM511 è munito di un sistema di retroilluminazione. Si può definire il tempo di retroilluminazione sempre acceso o con spegnimento automatico a partire dall'ultima pressione di un tasto (da 1 a 60 minuti).

Screensaver

Dopo che sono passati 5 minuti da quando è stato premuto un tasto l'unità visualizzerà la home page se il tipo di salvaschermo è "Home page" (impostazione predefinita), o attiverà la funzione slideshow (se abilitata), che visualizza a rotazione le pagine selezionate. Le pagine visualizzate possono essere selezionate in UCS (versione S1). Per impostazione predefinita, le pagine sono: 1 (kWh+ TOT, kW), 3 (KW), 4 (V L-N), 5 (A).

Note: nei modelli MID l'impostazione dello screensaver è "Homepage" e non può essere modificata.

Filtro pagine

Il filtro pagine facilita l'uso e la consultazione delle pagine di misura. Quando si usa il tasto , l'unità visualizzerà solo le pagine a cui l'utente è più interessato, che possono essere selezionate tramite software UCS (versione S1) o sono predefinite (versione O1 e M1)

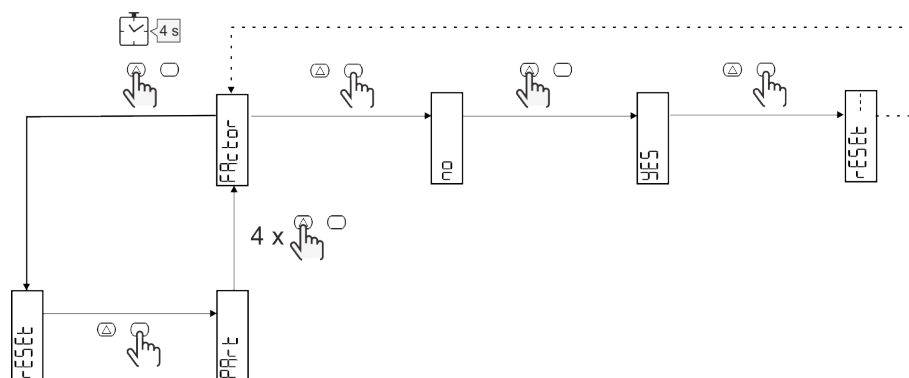
Nota: per visualizzare tutte le pagine senza usare software UCS, è possibile disabilitare il filtro pagine da **SETTINGS MENU (DISPLAY → PAGES → ALL)**. Per impostazione predefinita, le pagine incluse nel filtro sono: 1 (kWh+ TOT, kW), 2 (kWh- TOT, kW), 3 (KW), 4 (V L-N), 5 (A), 7 (Hz), 10 (kvarh+ TOT), 11 (kvarh- TOT), 12 (kvar), vedere "Pagine di misura" a pagina 15.

Ripristinare le impostazioni di fabbrica

Ripristino delle impostazioni usando il menu RESET

Dal menu RESET è possibile ripristinare tutte le impostazioni di fabbrica. All'avvio il menu QUICK SET-UP sarà di nuovo disponibile.

Note: i contatori non vengono resettati.



Funzione offset

Impostazione di alcuni valori target mediante la funzione di reset totale

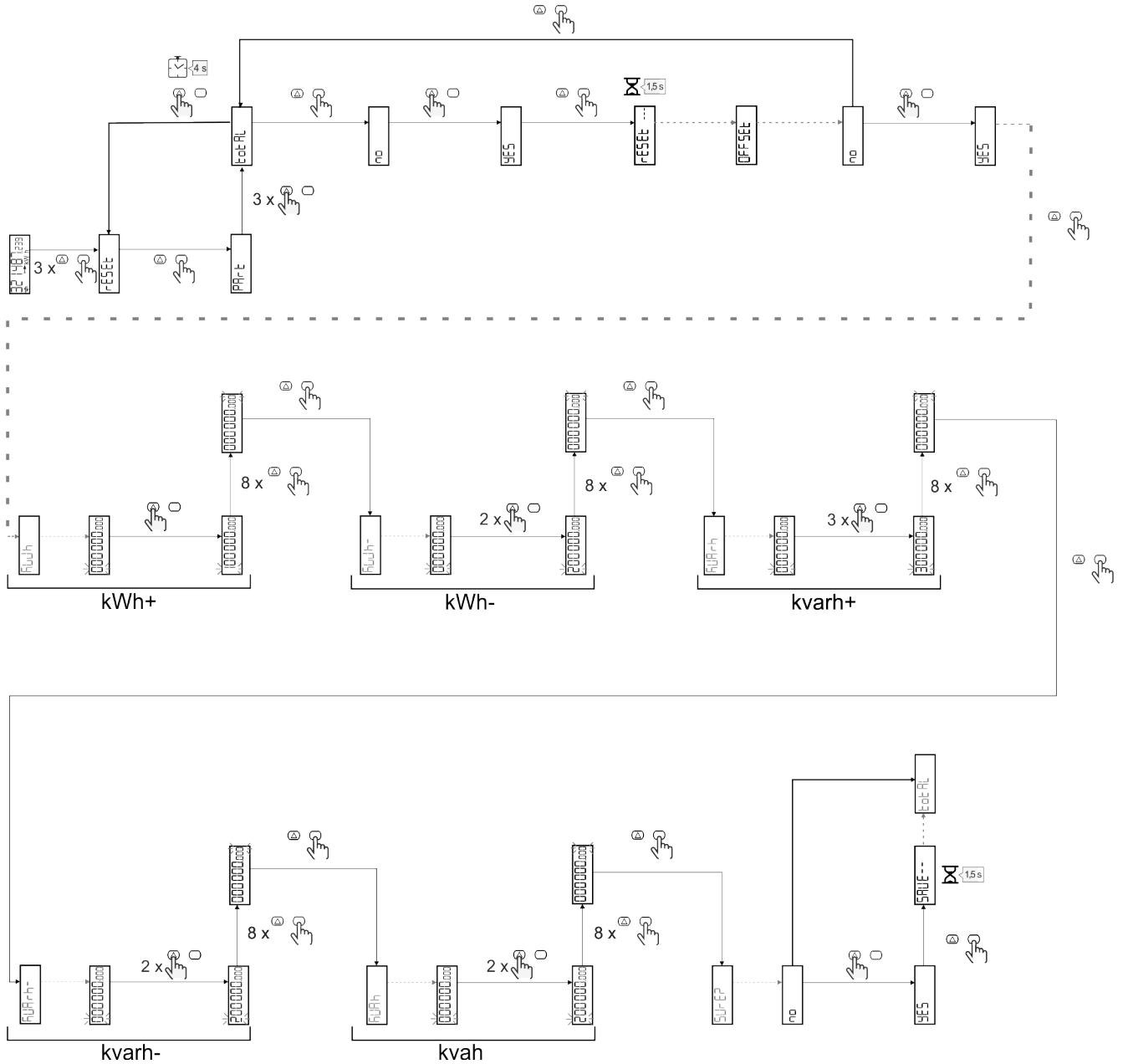
Con questa funzione è possibile impostare un valore target che consente di soddisfare le proprie esigenze:

- sostituire un analizzatore esistente e mantenere i dati acquisiti;
- consentire al dispositivo di funzionare in parallelo con il proprio analizzatore.

Nota: la funzione è disponibile solo nei modelli non-MID.

Esempio: seguire il diagramma riportato di seguito se si desidera impostare i valori target presenti nella tabella:

Contatori di energia	Valori
kWh+	100 000,00
kWh-	200 000,00
kvarh	300 000,00
kvarh-	200 000,00
kvah	200 000,00



Gestione delle tariffe

Gestione delle tariffe tramite ingresso digitale

Per gestire le tariffe tramite l'ingresso digitale, impostare la funzione dell'ingresso digitale come tariffa (via tastierino o software UCS). La tariffa corrente dipende dallo stato dell'ingresso

Stato ingresso digitale	Tariff
Aperto	Tariffa 1
Chiuso	Tariffa 2

Gestione delle tariffe tramite Modbus RTU

Per gestire le tariffe usando il comando Modbus RTU, abilitare la gestione delle tariffe tramite comando Modbus da software UCS

Valore Modbus	Tariff
0	Nessuna tariffa
1	Tariffa 1
2	Tariffa 2

Gestione delle tariffe tramite M-Bus

Gestione delle tariffe tramite M-Bus, è possibile inviare un frame specifico dal Master M-Bus

Valore M-Bus	Tariff
1	Tariffa 1
2	Tariffa 2

Manutenzione e smaltimento

Risoluzione problemi

Nota: nel caso di altri malfunzionamenti o di eventuali guasti, contattare la filiale CARLO GAVAZZI o il distributore per il proprio paese

Problema	Causa	Possibile soluzione
Viene visualizzata l'indicazione 'EEEE' invece di una misura	L'analizzatore non è utilizzato nel range di misura previsto quindi la misura eccede il valore massimo possibile o è il risultato di un calcolo con almeno una misura in errore.	Disinstallare l'analizzatore
	L'analizzatore è stato appena acceso e l'intervallo definito per il calcolo dei valori di potenza media (valore predefinito: 15 min) non è ancora scaduto.	Attendere. Se si desidera modificare l'intervallo andare nella pagina Dmd del menu impostazioni
I valori visualizzati sono diversi da quelli attesi	I collegamenti elettrici non sono corretti	Verificare i collegamenti
I contatori di energia esportata (kWh-) non aumentano	La modalità di misurazione è impostata su A (impostazione predefinita)	Modificare la modalità di misurazione da A a B tramite tastierino o UCS

Allarmi

Problema	Causa	Possibile soluzione
Si attiva un allarme ma la misura non ha superato il valore soglia	Il valore con cui viene calcolata la variabile di allarme è in errore	Verificare i collegamenti
L'allarme non viene attivato e disattivato come atteso	Le impostazioni di allarme sono errate	Verificare i parametri impostati

Problemi di comunicazione

Problema	Causa	Possibile soluzione
Non è possibile stabilire nessuna comunicazione con l'analizzatore	Le impostazioni della comunicazione non sono corrette	Verificare i parametri impostati
	I collegamenti della comunicazione non sono corretti	Verificare i collegamenti
	Le impostazioni del dispositivo di comunicazione (PLC di terze parti o software) sono errate	Verificare la comunicazione con il software UCS

Problemi di visualizzazione a display

Problema	Causa	Possibile soluzione
Non è possibile visualizzare tutte le pagine di misura	Il filtro delle pagine è abilitato	Disabilitare il filtro, vedere "Filtro pagine" a pagina23

Download

Questo manuale	http://gavazziautomation.com/images/PIM/MANUALS/ENG/EM511_MAN_ENG.pdf
Datasheet EM511	http://gavazziautomation.com/images/PIM/DATASHEET/ENG/EM511_DS_ENG.pdf
Manuale di installazione EM511	http://gavazziautomation.com/images/PIM/MANUALS/ENG/EM511_IM_INST_ML.pdf
Software UCS	https://www.gavazziautomation.com/images/PIM/OTHERSTUFF/ucs.zip

Pulizia

Per mantenere pulito il display usare un panno leggermente inumidito. Non usare abrasivi o solventi.

Smaltimento



Smaltire con raccolta differenziata tramite le strutture di raccolte indicate dal governo o dagli enti pubblici locali. Il corretto smaltimento e il riciclaggio aiuteranno a prevenire conseguenze potenzialmente negative per l'ambiente e per le persone.



CARLO GAVAZZI Controls SpA

via Safforze, 8
32100 Belluno (BL) Italia

www.gavazziautomation.com
info@gavazzi-automation.com
info: +39 0437 355811
fax: +39 0437 355880

