

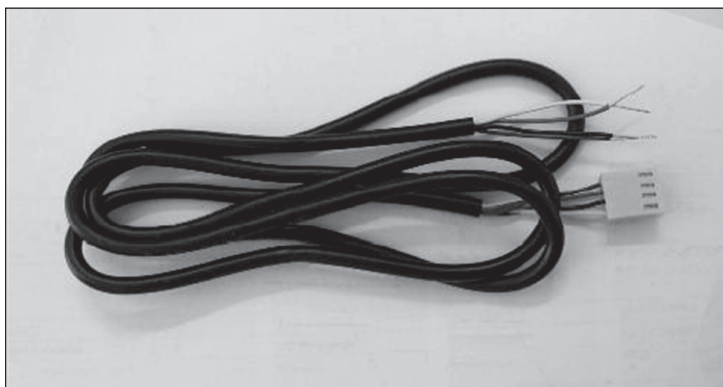
## Indhold

Kabler	pg 3
Termisk grænseflade	pg 4
Skruesæt	pg 5
DIN-adaptore	pg 6
Køleplader	pg 9
Beskyttelsesdæksler	pg 11
Blæsere	pg 13
Terminaladaptore	pg 14
Varistorer	pg 18
Temperaturgrænseomskiftere	pg 20



# Solid state-relæer Tilbehør, Kabler RC-typer..

CARLO GAVAZZI



## Bestillingsnøgle

**RCS 3 - 100 - 1**

R-System-kabel \_\_\_\_\_  
 Antal ledninger \_\_\_\_\_  
 Kabellængde i cm \_\_\_\_\_  
 Afslutning i den ene ende \_\_\_\_\_

## Hjælp til valg

Komponent-nummer	Antal ledninger	Kabellængde (cm)	Type	Kabelstørrelse	Afslutning
RCS3-100-1	3	100	UL style 2547	0.14mm <sup>2</sup>	3-bensstik, der passer til RM1E..V..
RCS4-100-1	4	100	UL style 2464	0.14mm <sup>2</sup>	4-bensstik, der passer til RA2A..C
RCS4-400-1	4	400	UL style 2464	0.14mm <sup>2</sup>	4-bensstik, der passer til RA2A..C
RCS5-200-1	5	200	UL style 2464	0.25mm <sup>2</sup>	5-bensstik, der passer til RA..S
RCK4-100-1	4	100	UL style 2464	0.14mm <sup>2</sup>	4-bensstik, der passer til RKD2..C
RCK2-100-1	2	100	UL style 2464	0.14mm <sup>2</sup>	2-bensstik, der passer til RK2..C



## Bestillingsnøgle

**RCRGN - 150 - 2**

Cable para el sistema NRG \_\_\_\_\_  
 Longitud del cable en cm \_\_\_\_\_  
 Terminación en ambos extremos \_\_\_\_\_

## Selection Guide

Komponent-nummer	Antal ledninger	Kabellængde (cm)	Emballage antal.	Type	Afslutning
RCRGN-010-2	5	10	4	UL style 2464	Micro-USB-terminering for at komprimere med NRG-systemkomponenter.
RCRGN-025-2	5	25	1		
RCRGN-075-2	5	75	1		
RCRGN-150-2	5	150	1		
RCRGN-350-2	5	350	1		
RCRGN-500-2	5	500	1		



## Bestillingsnøgle

**RGN - TERMRES**

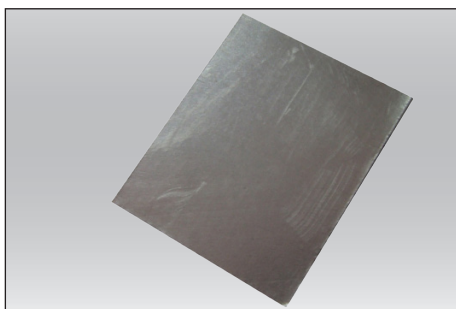
RGN-TERMRES Afslutning modstand at være monteret på den sidste RG..N på NRG buskæden. Pakningsstørrelse. 4 stk.

# Solid state-relæer

## Tilbehør, Termisk grænseflade

CARLO GAVAZZI

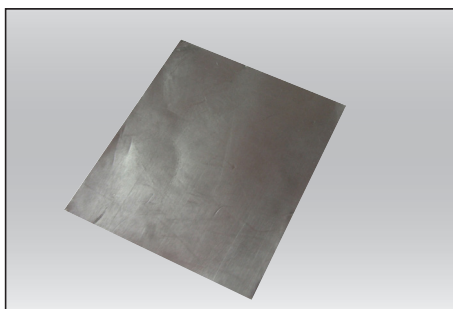
### Termisk underlagsplade



#### Bestillingsnøgle

##### KK071CUT

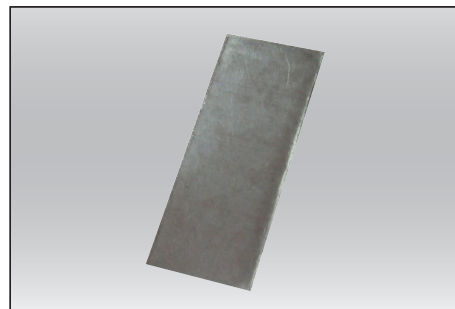
- Termisk underlagsplade af grafit til RA-, RD-, RM-, RAM- og RS-serien med klæbestof på den ene side
- Bredde x Højde x Tykkelse = 35 x 43 x 0,25 mm
- Antal i pakken 50 stk.



#### Bestillingsnøgle

##### RZHT

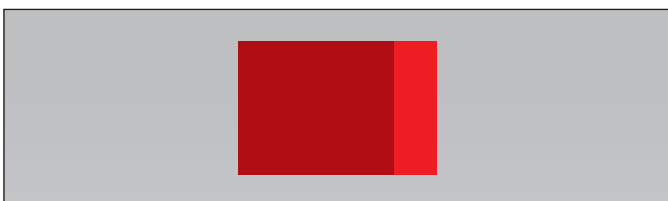
- Termisk underlagsplade af grafit til RZ3-serien med klæbestof på den ene side
- Bredde x Højde x Tykkelse = 70 x 77 x 0.25 mm
- Antal i pakken 10 stk.



#### Bestillingsnøgle

##### RGHT

- Termisk underlagsplade af grafit til RG-serien med klæbestof på den ene side
- Bredde x Højde x Tykkelse = 14 x 35 x 0.13 mm
- Antal i pakken 10 stk.



#### Bestillingsnøgle

##### RFHT

- Skift termisk underlagsplade til RF1
- Bredde x Højde x Tykkelse = 19 x 17 x 0.13 mm
- Antal i pakken 10 stk.

### Montering af RFHT på solid state-relæer



1 Tag den termiske underlagsplade væk fra beskyttelseslaget



2 Monteres bag på SSR'en. Sørg for, at overfladen er ren



3 Lad den sidde i 30 minutter, og fjern derefter mellemlægget

### Thermal Paste



#### Bestillingsnøgle

##### HTS02S

- Taske med silikonebaseret termisk pasta
- Volumen = 2 ml (5 gram taske)
- Antal i pakken 1 stk.

# Solid state-relæer Tilbehør, Skruesæt SRWKIT-typer ...

CARLO GAVAZZI



## Bestillingsnøgle **SRWKIT M5 X 10MM**

Skruesæt \_\_\_\_\_

Skruestørrelse \_\_\_\_\_

Skruelængde \_\_\_\_\_

## Hjælp til valg

Komponentnummer	Skruestørrelse	Længde	Pantal i pakken	Skruehoved
SRWKITM5X10MM	M5	10mm	20	Pozidrive PZ2
SRWKITM4X15MM	M4	15mm	20	Philips
SRWKITM5X23MM	M5	23mm	20	Torx T20
SRWKITM5X30MM	M5	30mm	20	Torx T20

Se det relevante SSR-dataark og/eller kølepladedataark for oplysninger om den skruetype, der passer til monteringen af en bestemt SSR-model på en specifik køleplade

## DIN-adaptore til PCB SSR'er

DIN-skinneadaptermodul til montering af SSR'er i RP-serien på DIN-skinne. RPM1 er beregnet til en maks. driftsspænding på 250 V, mens RPM2 kan benyttes ved driftsspænding på op til 600 V. RP SSR er ikke inkluderet. Suffikset 'M1' eller 'M2' føjes til SSR-komponentnummeret for fabriksmonterede løsninger.

Bemærk, at når RP.10 monteres på en DIN-skinne (lodret montering), skal der anvendes en reduktionsfaktor.

### Bestillingsnøgle

**RPM 1 -**

RP DIN-skinneadaptermodul

Modulstørrelse

Tilvalg

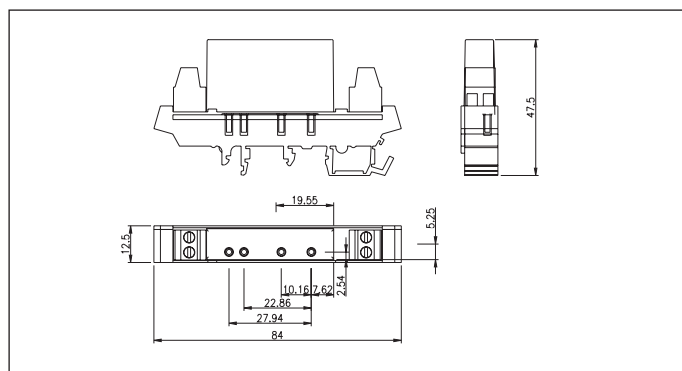
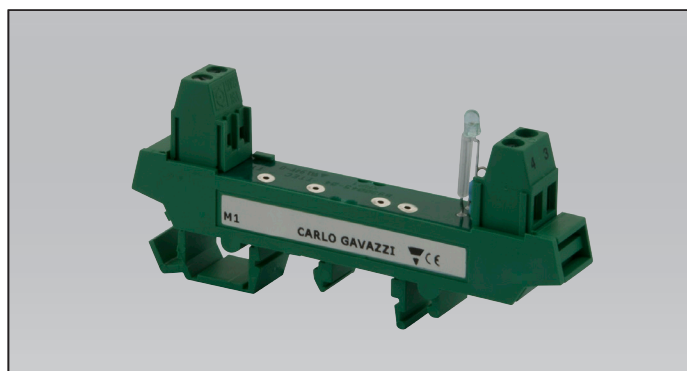
## Hjælp til valg

Komponentnummer	Beskrivelse	Antal i pakken
RPM1 <sup>1,2</sup>	250 V-modul med LED	1
RPM1V <sup>1,2</sup>	250 V-modul med LED + varistor på tværs af udgangsterminalerne	1
RPM1P	250 V-modul med ben mhp. nem fjernelse af RP-enhed	1
RPM1PD <sup>1,2</sup>	250 V-modul med ben mhp. nem fjernelse af RP-enhed+ LED	1
RPM2 <sup>2</sup>	600V-modul med LED	2

1: Ikke egnet til brug med RP1A23A6

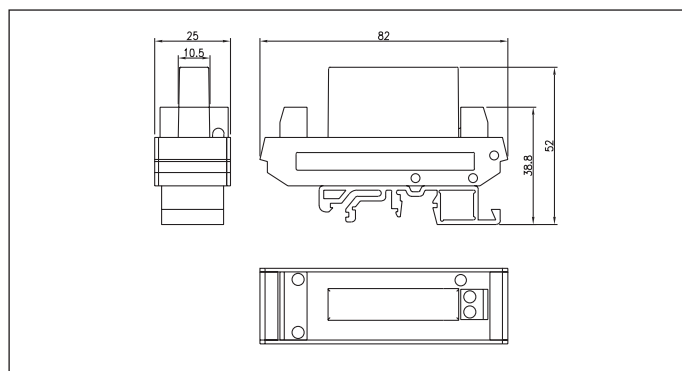
2: Die an den RPMx Klemmen anzulegende Steuerspannung entspricht nicht der Steuerspannung des RP1 ... . Weitere Informationen finden Sie im Datenblatt des RP1 ...

## RPM1



Dimensioner i mm inkl. SSR

## RPM2



Dimensioner i mm inkl. SSR

## Specifikationer for kapslingskassen

Kapslingskassemateriale	PA, grøn, UL94 V0
Vægt	RPM1 ca. 15g RPM2 ca. 20g
Klemskruer	M3
Maks. størrelse på klemmekabel (trådet)	1.5mm <sup>2</sup>

Maks. monteringsdrejningsmoment	0.5 Nm
Driftstemperatur	-20° til + 70°C [-4 til +158°F]
Opbevaringstemperatur	-40° til + 100°C [-40° til +212°F]
DIN-skinnevejledning	DIN EN 50022, 50035

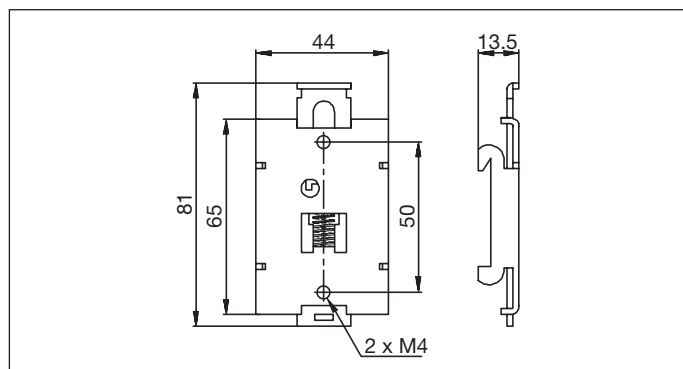
## DIN-adapter til 1-fasede SSR'er

DIN-skinneadaptermodul til montering af den 1-fasede SSRserie RA, RD, RM, RS og RAM direkte på DIN-skinne. Suffiks H8 føjet til SSR-komponentnummer henviser til fabriksmonterede DIN-skinne monteringsclips. Vilkår og betingelser gælder. Kontakt din salgsrepræsentant, hvis du har brug for yderligere oplysninger.

### Bestillingsnøgle

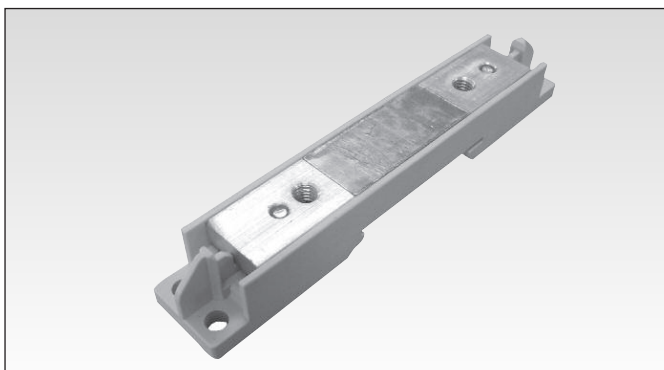
**RHS00**

Materiale	Galvaniseret stål
Termisk modstand	12.3 °C/W (>10W)



Alle dimensioner i mm

## DIN-adapter til RGS SSR'er

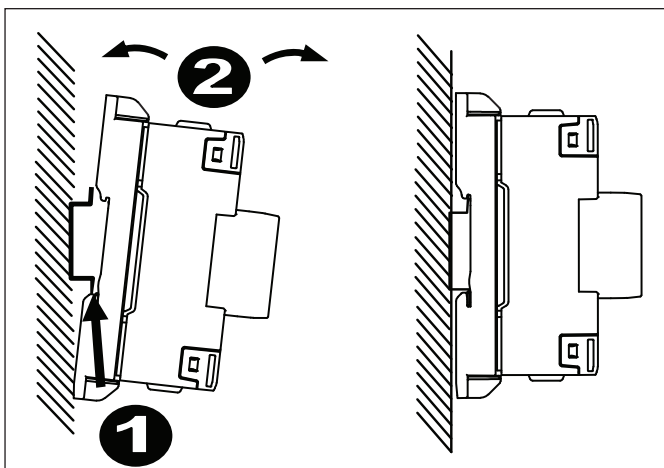


### Bestillingsnøgle

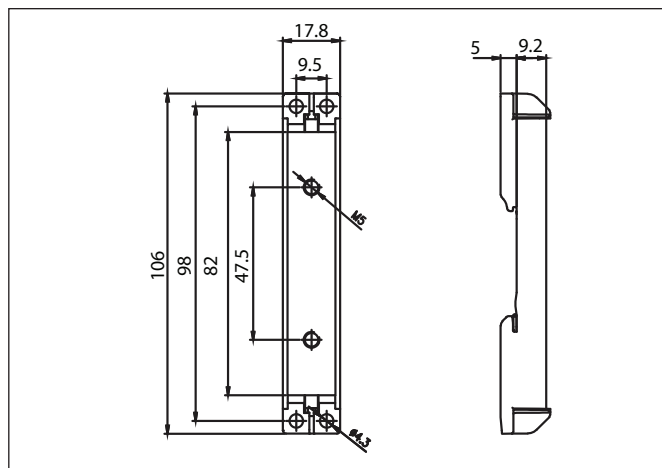
**RGS1DIN**

DIN-skinneadaptermodul til montering af RGS-serien på DINskinne. Denne adapter har en integreret aluminiumsplate, der gør det muligt at benytte RGS med monteret RGS1DIN til en belastning på mindst 10 AAC @ 40 °C. Se RGS-dataarket for at få oplysninger om reduktionskarakteristika.

### Installationsvejledning

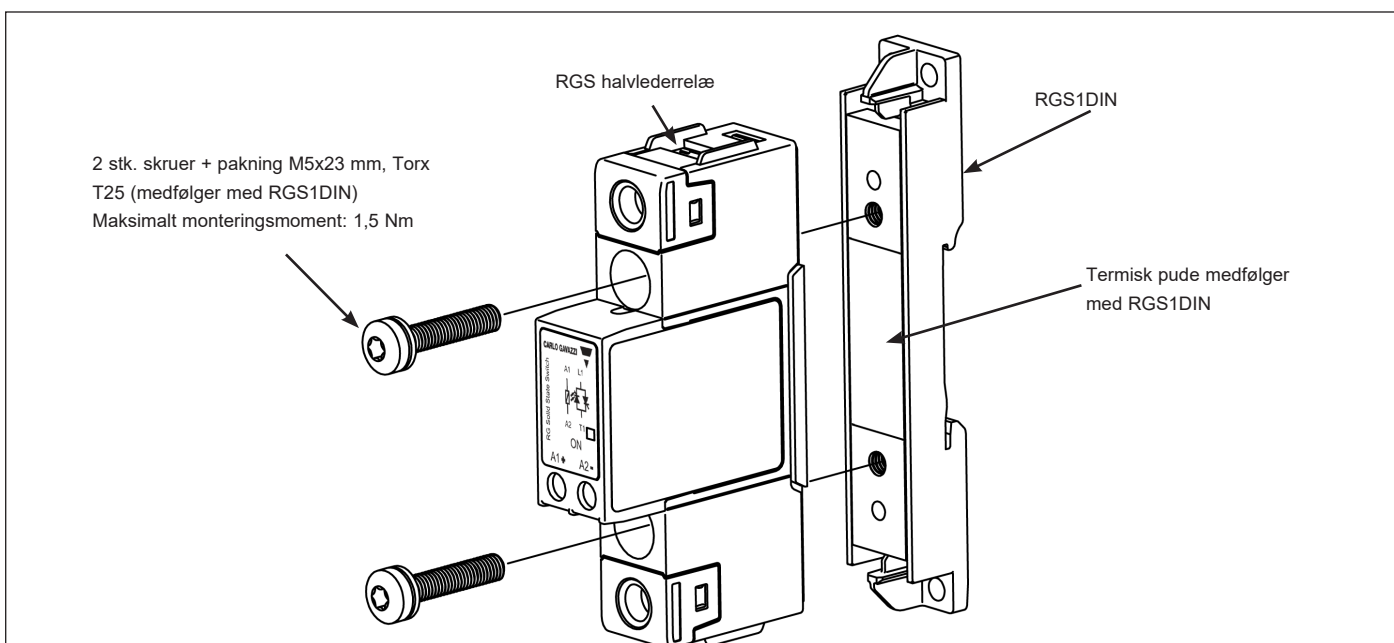


### Dimensioner



Alle dimensioner i mm

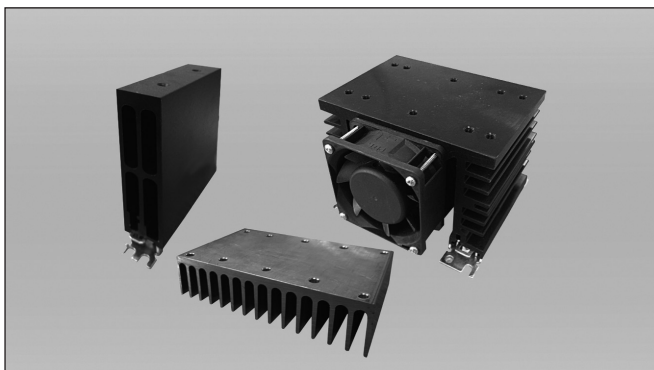
### Monteringsvejledning





# Solid state-relæer Tilbehør, Køleplader RHS-typer..

CARLO GAVAZZI



## Bestillingsnøgle

RHS

Tabellerne nedenfor giver et overblik over sortimentet af Carlo Gavazzi-køleplader. Se dataarket for hver enkelt køleplademodel for at få detaljerede oplysninger.

Benyt vores onlineværktøj til valg af køleplader på [www.gavazziautomation.com](http://www.gavazziautomation.com) til at finde den køleplade, der er mest velegnet til en bestemt anvendelse.

## DIN-monterede køleplader

Kølepladereference	Monteret blæser	Termisk modstand	Overordnede dimensioner uden SSR Bredde x Højde x Dybde (mm)	Maks. antal SSR'er pr. serie pr. køleplade					
				RA.. RD.. RK.. RM1.. RAM1.. RS1..	RGS1..	RGS1S..E	RGS1S..U.	RGS1P..E	RZ3..
RHS00	-	12.3 °C/W (>10W)	44 x 82 x 16	1	-	-	-	-	-
RHS300	-	5.40 °C/W (>30W)	105 x 82 x 20	-	-	-	-	-	1
RHS37A	-	4.00 °C/W (>20W)	18 x 110 x 52	-	1	1	-	-	-
RHS10015	-	4.00 °C/W (>30W)	100 x 82 x 32	2	-	-	-	-	-
RHS100, RHS100D	-	3.10 °C/W (>25W)	44 x 82 x 48	1	-	-	-	-	-
RHS45C, RHS45CD	-	2.20 °C/W (>45W)	45 x 103 x 55	1	-	-	-	-	-
RHS52A	-	2.00 °C/W (>45W)	22.5 x 110 x 90	-	1	1	-	-	-
RHS45B, RHS45BD	-	1.85 °C/W (>50W)	45 x 103 x 80	1	-	-	-	-	-
RHS540, RHS540D	-	1.85 °C/W (>60W)	54 x 110 x 51	1	3	1	1	1	-
RHS542, RHS542D	-	1.85 °C/W (>60W)	54 x 110 x 51	-	2	2	-	1	-
RHS703, RHS703D	-	1.10 °C/W (>60W)	72 x 110 x 75	1	3	2	2	1	-
RHS90A, RHS90AD	-	0.97 °C/W (>60W)	90 x 103 x 80	1	-	-	-	-	-
RHS301, RHS301D	-	0.82 °C/W (>80W)	119 x 82 x 94	2	-	-	-	-	1
RHS112A, RHS112AD	-	0.76 °C/W (>100W)	112 x 103 x 80	2	-	-	-	-	1
RHS11267DIND	-	0.54 °C/W (>150W)	119 x 125 x 94	1	3	3	2	2	1
RHS540F40-24	24VDC	0.65 °C/W	54 x 135 x 51	1	3	1	1	1	-
RHS542F40-24	24VDC	0.65 °C/W	54 x 135 x 51	-	2	2	-	1	-
RHS703F60-24	24VDC	0.37 °C/W	72 x 141 x 75	1	3	2	2	1	-
RHS703F60-230	220-240VAC	0.37 °C/W	72 x 141 x 75	1	3	2	2	1	-
RHS112AF60-24	24VDC	0.35 °C/W	112 x 120 x 80	2	-	-	-	-	1
RHS112AF60-230	220-240VAC	0.35 °C/W	112 x 120 x 80	2	-	-	-	-	1
RHS301F115C	115VAC	0.28 °C/W	124 x 146 x 122	2	-	-	-	-	1
RHS301F230C	220-240VAC	0.28 °C/W	124 x 146 x 122	2	-	-	-	-	1
RHS28009F80-24P	24VDC	0.12 °C/W	280 x 87 x 122	4	9	9	4	4	-
RHS28011F80-24P	24VDC	0.12 °C/W	280 x 87 x 122	3	11	6	5	-	-

## Køleplader til montering i væg

Kølepladerefer- ence	Monteret blæser	Termisk modstand	Overordnede dimensioner uden SSR Bredde x Højde x Dybde (mm)	Maks. antal SSR'er pr. serie pr. køleplade						
				RF1...	RA.. RD.. RK.. RM1.. RAM1.. RS1..	RGS1..	RGS1S..E.	RGS1S..U.	RGS1P..E	RZ3..
RHS38ARFD	-	2.85 °C/W (>40W)	46 x 76 x 33	1	-	-	-	-	-	-
RHS10025D	-	1.85 °C/W (>60W)	100 x 100 x 25	-	1	3	2	1	1	-
RHS16225D	-	1.30 °C/W (>90W)	162 x 100 x 25	-	3	3	3	3	2	1
RHS16225LD	-	0.84 °C/W (>120W)	162 x 250 x 25	-	3	3	3	3	2	1
RHS11267D	-	0.54 °C/W (>150W)	112 x 125 x 67	-	1	3	2	2	1	-
RHS30040D	-	0.40 °C/W (>180W)	300 x 200 x 40	-	8	12	12	5	6	-

## Panel Montering Køleplader

Kølepladerefer- ence	Monteret blæser	Termisk modstand	Overordnede dimensioner uden SSR Bredde x Højde x Dybde (mm)	Maks. antal SSR'er pr. serie pr. køleplade						
				RF1...	RA.. RD.. RK.. RM1.. RAM1.. RS1..	RGS1..	RGS1S..E.	RGS1S..U.	RGS1P..E	RZ3..
RHS5050D	-	3.50 °C/W (>25W)	80 x 50 x 51	-	1	-	-	-	-	-
RHS5050RFD	-	3.50 °C/W (>25W)	80 x 50 x 51	1	-	-	-	-	-	-
RHS38AD	-	2.85 °C/W (>40W)	46 x 76 x 33	-	1	-	-	-	-	-
RHS38ARFD	-	2.85 °C/W (>40W)	46 x 76 x 33	1	-	-	-	-	-	-
RHS10025D	-	1.85 °C/W (>60W)	100 x 100 x 25	-	1	3	2	1	1	-
RHS5840D	-	1.80 °C/W (>60W)	81 x 100 x 40	-	1	3	2	1	1	-
RHS10067D	-	1.70 °C/W (>20W)	121 x 76 x 67	-	1	-	-	-	-	-
RHS16225D	-	1.30 °C/W (>90W)	162 x 100 x 25	-	3	3	3	3	2	1
RHS10067LD	-	0.88 °C/W (>80W)	121 x 140 x 67	-	2	2	-	-	1	-
RHS16225LD	-	0.84 °C/W (>120W)	162 x 250 x 25	-	3	3	3	3	2	1
RHS320	-	0.40 °C/W (>120W)	240 x 100 x 93	-	3	3	3	3	3	1

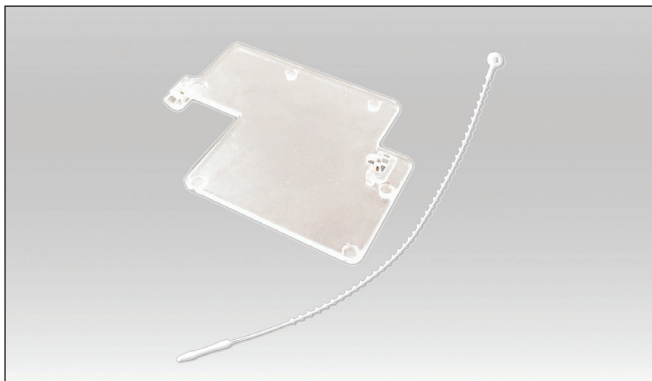
# Solid state-relæer Tilbehør, Beskyttelsesdæksler

CARLO GAVAZZI

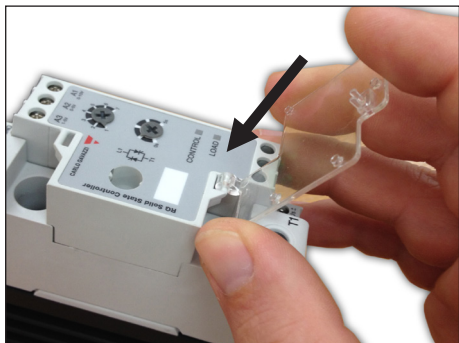
**RGTMP**

## Bestillingsnøgle

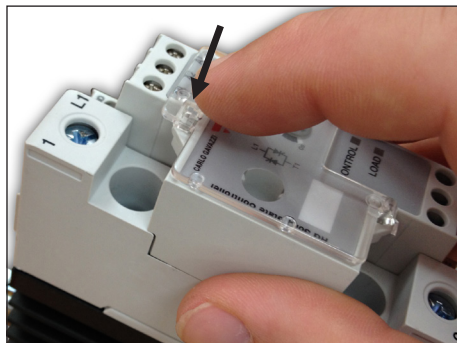
Plomberings sæt til RGS1P, RGC1P serien indeholder:  
- x5 gennemsigtige covers  
- x5 plomberings tråd



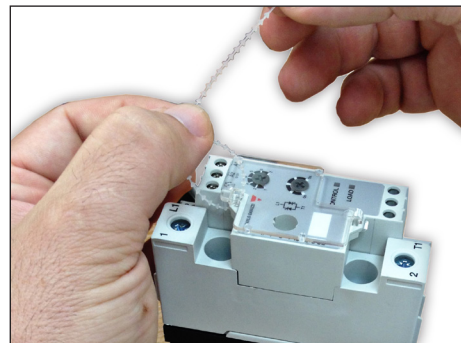
## Installation



1: Fjern krog af det transparente dæksel til bunden løkke af RGx1P kontrolmodulet



2: Luk dækslet ved klipning til den øverste løkke af RGx1P kontrolmodulet



3: Fastgør med plomberings tråd



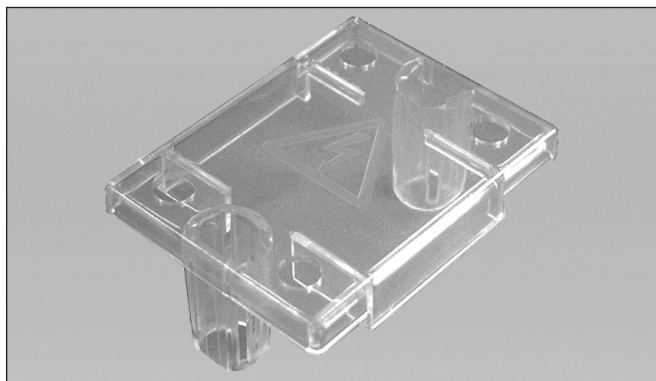
## Bestillingsnøgle

**RKIP20**

- IP20 touch-beskyttelsesdæksel til RK serien  
- Antal i pakken 10 stk.

# Beskyttelsesdæksler

CARLO GAVAZZI



## Bestillingsnøgle

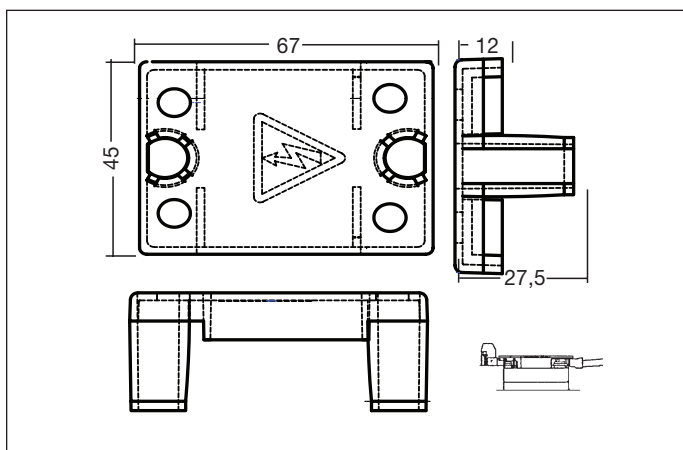
**BBR**

- IP20 touch-beskyttelsesdæksel til RA- & RD-serien
- Antal i pakken 25 stk.

## Bestillingsnøgle

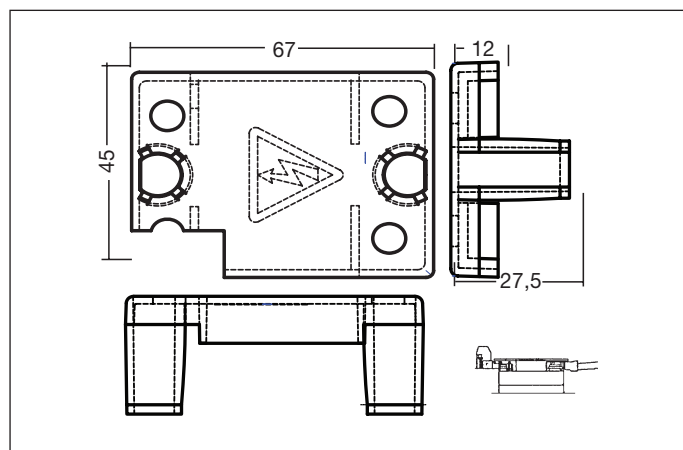
**BBR - S**

- IP20 touch-beskyttelsesdæksel til RA..S serien
- Antal i pakken 25 stk.



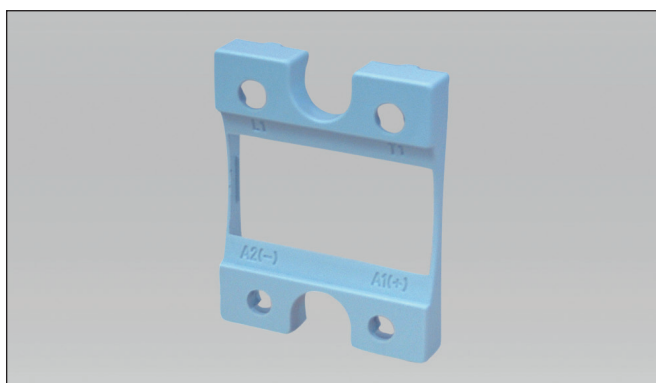
**BBR**

Alle dimensioner i mm



**BBR-S**

Alle dimensioner i mm

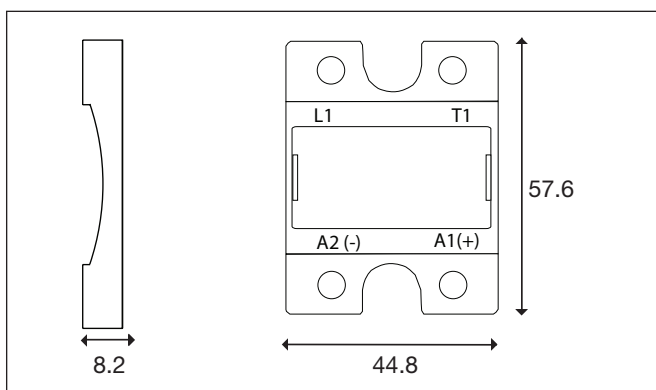


## Bestillingsnøgle

**RMIP20**

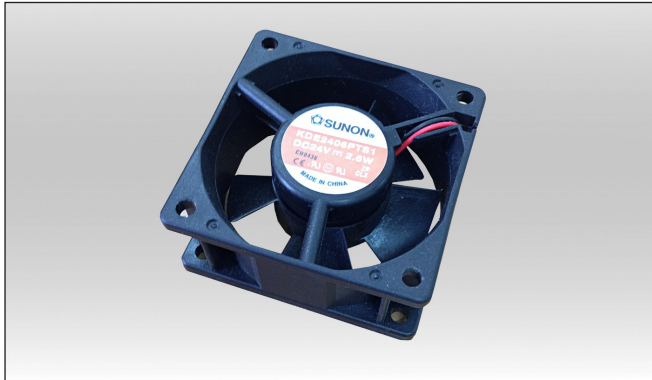
- IP20 touch-beskyttelsesdæksel til RM, RS & RAM serien
- Antal i pakken 25 stk..

Bemærk: Cover ikke egnet med RM1E..V..



Alle dimensioner i mm

# Solid state-relæer Tilbehør, Blæsere



## Bestillingsnøgle

**RHSF..**

Blæsere til montering på kølepladerne RHS45C, RHS45B, RHS90A, RHS112A, RHS540, RHS542, RHS703 og RHS301 til højere termisk modstand.

Konstruktioner med præmonterede blæsere er også tilgængelige. Se kølepladedataarket for yderligere oplysninger.

## Hjælp til valg

Komponentnummer	Størrelse: Bredde x Højde x Dybde (mm)	Nuværende forbrug	Spændingsområde	Strømforsøg	Passer til montering af køleplade
RHSF40-24	40 x 40 x 20	33 mA	24VDC	0.92 Watts	RHS45C, RHS45B, RHS540, RHS542
RHSF60-24	60 x 60 x 20	75 mA	24VDC	1.8 Watts	RHS90A, RHS112A, RHS703
RHSF60-230	60 x 60 x 20	198 mA / 211 mA	220 - 240 VAC, 50/60Hz	4.1 / 4.4 Watts	RHS90A, RHS112A, RHS703
RHS301F115	120 x 120 x 38 (plus konsol)	210 mA / 180 mA	115 VAC 50/60Hz	20 / 18 Watts	RHS301
RHS301F230	120 x 120 x 38 (plus konsol)	125 mA / 110 mA	220 - 240 VAC, 50/60Hz	20 / 19 Watts	RHS301

## Gaffelstik

Disse gaffelstik er velegnede til brug sammen med RM-, RS- og RAM-serien. Det maksimale tværsnitsområde, som disse stik kan håndtere, er 35 mm<sup>2</sup>/AWG2. En version med touch-beskyttelse er også tilgængelig.

## Bestillingsnøgle

**RM 635 FK**

RM-, RAM-, RS Solid state-relæ

Størrelse

Gaffelstik

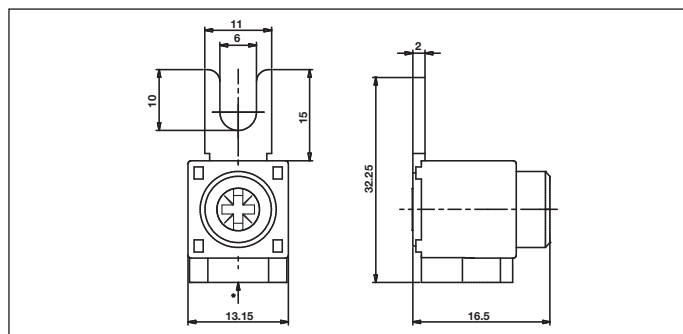
Tilvalg

## Hjælp til valg

Komponentnummer	Maks. tværsnitsområde (fleksibel leder)	Touch-beskyttelse	Antal i pakken
RM625FK	16mm <sup>2</sup>	Ingen	10
RM635FK	35mm <sup>2</sup>	Ingen	10
RM635FKP	35mm <sup>2</sup>	Ja	10



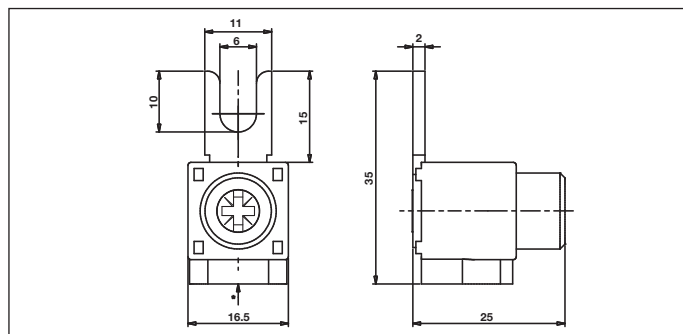
RM625FK



Alle dimensioner i mm



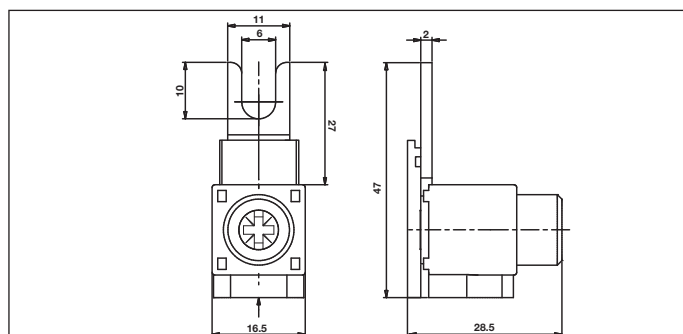
RM635FK



Alle dimensioner i mm



RM635FKP



Alle dimensioner i mm

## Generelle specifikationer

Kapslingskasse	RM625FK, RM635FK RM635FKP	Cycloloy UL94 V0 PA66 UL94 V0
Kabelsko		CuZn37 med overflade Zn4ymcA RAL 7035
Maks. tilspændingsmoment	RM625FK, RM635FK RM635FKP	2 Nm (17.7 lb-in) 3-3,5 Nm (26.55 - 30.97 lb-in), 6mm <sup>2</sup> (AWG 10) 4-4,5 Nm (35.40 - 39.82 lb-in), 10-16mm <sup>2</sup> (AWG 8-6) 5-5,5 Nm (44.25 - 48.68 lb-in), 25-50mm <sup>2</sup> (AWG 4-1)
Ledninger, der kan anvendes		
Fast kobberledning	RM625FK RM635FK RM635FKP	6 - 25mm <sup>2</sup> (AWG 10 - 4) 6 - 50mm <sup>2</sup> (AWG 10 - 1) 6 - 50mm <sup>2</sup> (AWG 10 - 1)
Fleksibel kobberledning	RM625FK RM635FK RM635FKP	6 - 16mm <sup>2</sup> (AWG 10 - 6) 6 - 35mm <sup>2</sup> (AWG 10 - 3) 6 - 35mm <sup>2</sup> (AWG 10 - 3)
Maks. driftsstrøm	RM635FK RM635FKP	100 A 160A
Maks. driftsspænding		600 VAC

## FASTON-stik



### Bestillingsnøgle

**RM 48 F4**

RM-, RAM-, RS Solid state-relæ

Tabstørrelse

Tapretning

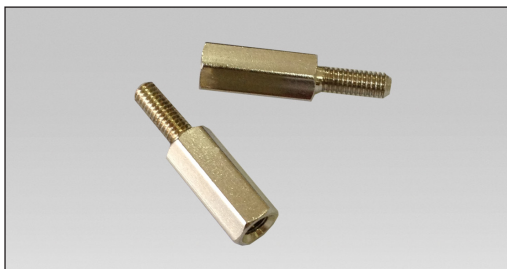
FASTON-tappe til skrue蒙tering på RM-, RS- og RAMserien. Tappene er fremstillet af forfinnet messing med dimensioner i overensstemmelse med DIN46342 part 1

## Hjælp til valg

Komponentnummer	Tapstørrelse	Tapretning	Antal i pakken
RM48F4	4.8 x 0.8mm til input	Vinklet 45°	20
RM48F0	4.8 x 0.8mm til input	Flad 0°	20
RM63F4	6.3 x 0.8mm til output	Vinklet 45°	20
RM63F0	6.3 x 0.8mm til output	Flad 0°	20



## Hex Spacers



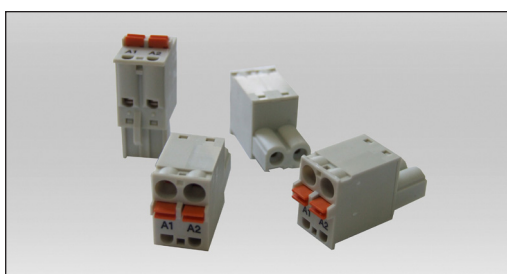
### Bestillingsnøgle

**RMSP03**

- Dimensioner M3 x 12 mm
- Antal i pakken 20 stk.

Hex-afstandsboisering i forfinnet messing M3 x 12mm til montering på input-terminaler i RM-, RS- og RAM-serien så det bliver muligt at montere PCB oven på SSR

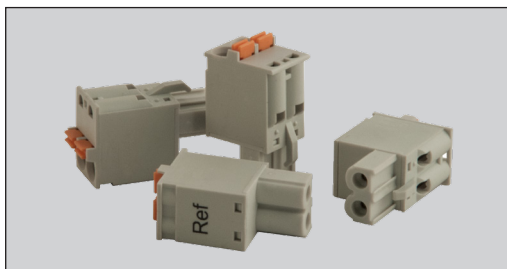
## Stikterminaler



### Bestillingsnøgle

**RGM25**

- Fjedermonteret stikterminal til RG-serien
- 2-pols, 1 x 0,2-2,5 mm<sup>2</sup> (24 - 12 AWG)
- Antal i pakken 10 stk.



### Bestillingsnøgle

**RGMREF**

- Fjederbelastet stikkontakt til NRG-system
- 2 polet, 1 x 0,2-2,5mm<sup>2</sup> (24 - 12 AWG)
- Pakningsstørrelse. 10 stk.



### Bestillingsnøgle

Fjederstik mærket 'NC NO COM'

**RG3M15AL**

Fjederstik mærket 'A1+ A2- Us+'

**RG3M15CTR**

- Fjederstik til RG..M, pitch 5.00mm
- 3 polet, 1 x 0,2 - 2,5 mm<sup>2</sup> (26 - 12 AWG)
- Pakningsstørrelse. 10 stk.



### Bestillingsnøgle

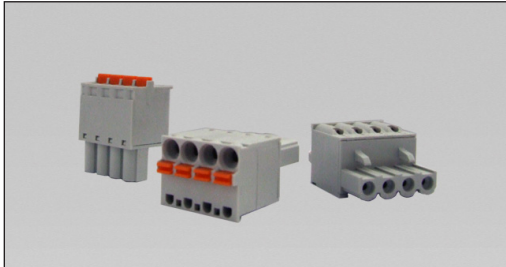
**RG3G25**

- Boksklemme-stikterminal til RGCM-serien
- 3-vejs, 2-pols, 1 x 0,2-2,5 mm<sup>2</sup> (24 - 12 AWG)
- Antal i pakken 10 stk.



## Stikterminaler

---



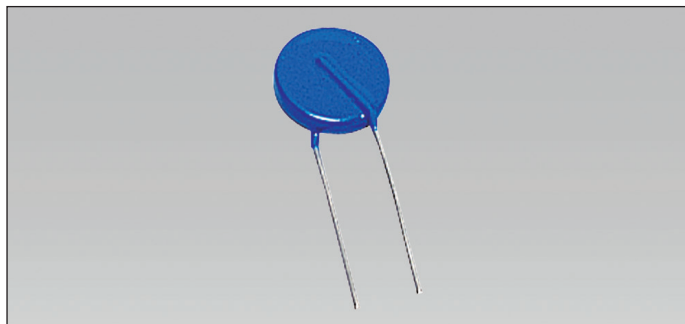
### Bestillingsnøgle

**RK4MT, RK2MT**

- Fjederstik til RK..P, pitch 5,08 mm
- RK2MT, 4 vejs, 2 positioner til RK2..P
- RK4MT, 4 vejs, 4 positioner til RKD2..P
- Antal i pakken 10 stk.

# Solid state-relæer Tilbehør, Varistorer Type RV

CARLO GAVAZZI



- Afbrydelige beskyttelsesenheder til Solid state-relæer

## Prøduktbeskrivelse

En metaloxidvaristor (MOV) er en spændingsafhængig varistor med en symmetrisk V/I-kurve, hvis modstand reduceres, når spændingen øges. Varistorer er yderst velegnede til beskyttelse af sensitive elektroniske kredsløb og komponenter (halvledere) mod overspænding, der enten

forårsages af lysnettet eller af andre applikationsdele. Varistorerne tilsluttes parallelt med den elektroniske enhed, der skal beskyttes, og de udgør derved en lavmodstandsshunt, når spændingen stiger, og forhindrer dermed yderligere V/I i overspændingen.

## Bestillingsnøgle

**RV 04**

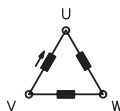
Solid state-relæ \_\_\_\_\_

Varistor \_\_\_\_\_

Varistor-spænding \_\_\_\_\_

## Valg af type

### 3-faset forsyningspænding uden neutral

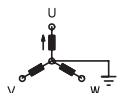


Mains	Uc *	Carlo Gavazzi**	Epcos	AVX	Nippon Chemi-Con	ACPA/ Song Long
230 V	710	<b>RV 02</b>	SIOV-S20K275	VF20M10431K	TND 20V-431	431KD20
400 V	1120	<b>RV 04</b>	SIOV-S20K420	VF20M10681K	TND 20V-681	681KD20
480 V	1355	<b>RV 05</b>	SIOV-S20K510	VF20M10821K	TND 20V-821	821KD20
600 V	1650	<b>RV 06</b>	SIOV-S20K625	VF20M10102K	TND20V-102	102KD20
660 V	1815	<b>RV 07</b>	SIOV-S20K680	-	TND20V-112	112KD20

\* Uc @ 100 Ap (SIOV-S20K...)

\*\* Pakke med 10 stykker

### 1-faset og 3-faset forsyningspænding med neutral

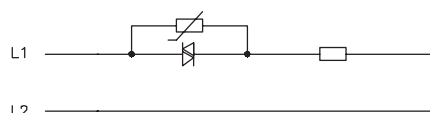
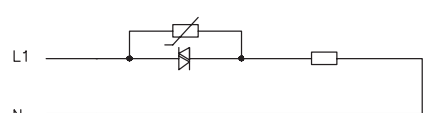
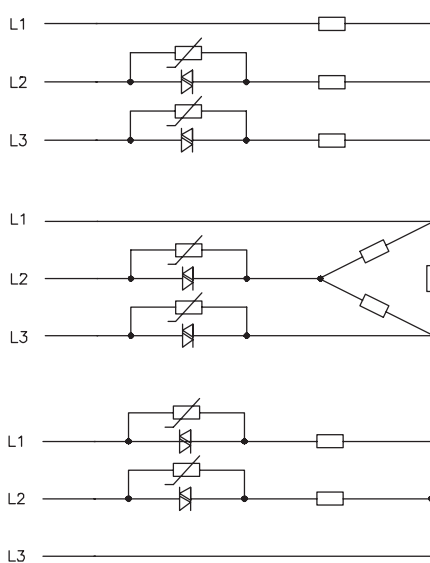
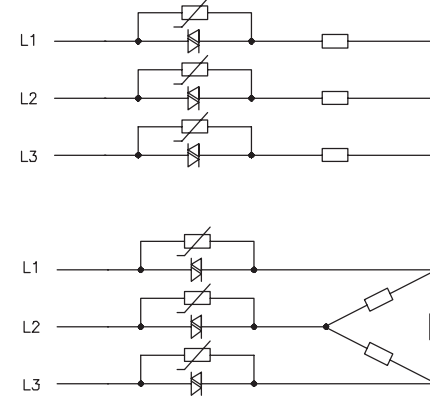
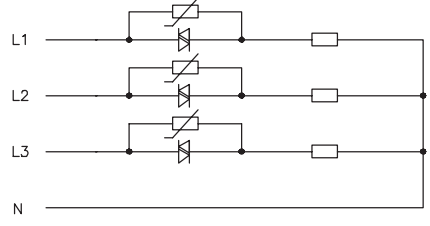


Mains	Uc *	Carlo Gavazzi**	Epcos	AVX	Nippon Chemi-Con	ACPA/ Song Long
120/240	710	<b>RV 02</b>	SIOV-S20K275	VF20M10431K	TND 20V-431	431KD20
230/400	710	<b>RV 02</b>	SIOV-S20K275	VF20M10431K	TND 20V-431	631KD20
400/690	1120	<b>RV 04</b>	SIOV-S20K420	VF20M10681K	TND 20V-681	681KD20

\* Uc @ 100 Ap (SIOV-S20K...)

\*\* Pakke med 10 stykker

## Ledningsdiagrammer

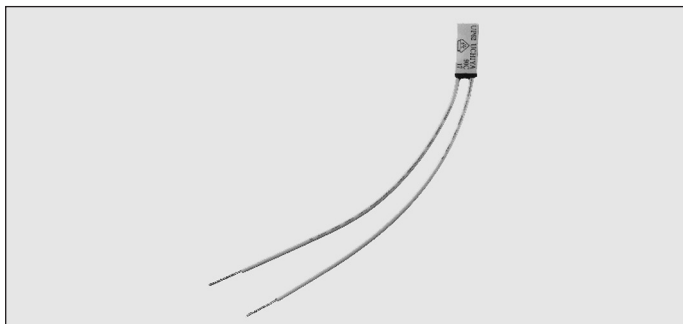
	Forsyningsspænding uden neutral	Forsyningsspænding med neutral
<b>1-faset</b>		
<b>2-faset</b>		
<b>3-faset</b>		

# Solid state-relæer

## Tilbehør, Temperaturgrænseomskiftere

### Type UP 62 - ..

CARLO GAVAZZI



- Temperaturkontakt til overophedningsbeskyttelse af Solid State relæer

## Prøduktbeskrivelse

Temperaturkontakten er et "klar til brug" tilbehør. Det er en termostat specielt beregnet til overophedningsbeskyttelse af mindre komponenter.

Den termiske reaktionstid er eminent på grund af det lille hus. Det er en effektiv termisk afbryder, der kan monteres meget tæt på relæets køleplade. Ved at forbinde temperaturkontakten i serie med styreindgangen vil den afbryde relæet, så snart kontaktens funktionstemperatur overskrides. Kontakten aktiveres igen, når temperaturen igen falder (ca. 30°C) under den værdi, hvor

den afbryder.

I RZ3-relæet kan temperaturkontakten tilsluttes de to ledige (internt ikke forbundne) terminaler (B1/B2). Der skal anvendes kølepasta ved montering af temperaturkontakten (det garanterer en hurtigere termisk reaktion).

Skemaerne til udvælgelse af køleplade (belastningsstrøm kontra omgivelsestemperatur) for typerne RZ og RSO oplyser hvilken termisk kontakt, der skal anvendes.

## Bestillingsnøgle

UP 62 - 90

Termostat type

Kontakttemperatur

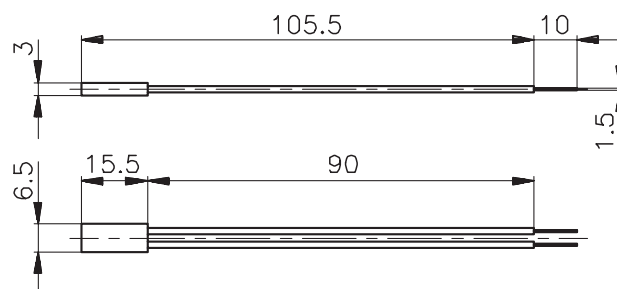
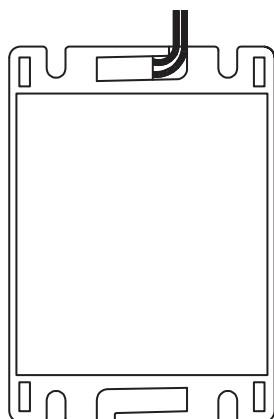
## Typevalg

### Kontakttemperatur

UP 62-70	70°C (158°F)
UP 62-80	80°C (176°F)
UP 62-90	90°C (194°F)

## Installation

UP 62..'eren monteret i en af de to porte, der er i et 3-faset SSR-hus.



Alle dimensioner i mm