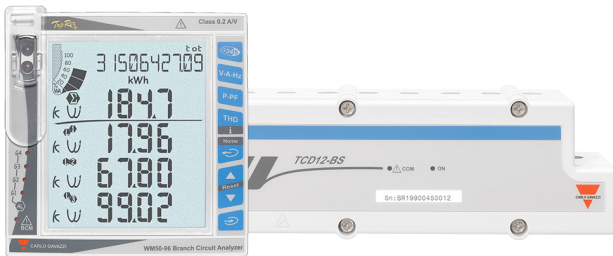


Vielkanal-Netzanalysator für Ein-, Zwei- und Dreiphasensysteme



Beschreibung

Der WM50 ist ein Vielkanal-Netzanalysator für Ein-, Zwei- und Dreiphasensysteme.

Mithilfe von TCD12 Splitcore-Stromsensoren kann er bis zu 96 einphasige Lasten oder jede Kombination von ein- und dreiphasigen Lasten oder zwei- und einphasigen Lasten für maximal 96 Kanäle überwachen.

Vom WM50 und der UCS-Software aus können das System eingerichtet, Messungen angesehen und bis zu 16 Alarme verwaltet werden.

Die Funktionen der Haupteinheit können mit maximal zwei der folgenden verfügbaren Module erweitert werden: digitaler Eingangs-/Ausgangsmodul, analoger Eingangsmodul und Kommunikationsmodul.

Vorteile

- **Niedrige Messungskosten pro Kanal** Dank der speziellen 12-Kanal-Stromsensoren können Sie mit einem einzigen Analysator bis zu 96 Kanäle überwachen.
- **Schnellere Montage mit weniger Fehlermöglichkeiten.** Er ist mit abnehmbaren Anschlüssen für alle Verbindungen ausgestattet. Er wird über herstellereigene Kabel mit 12-Kanal-Stromsensoren verbunden. Die mit den Sensoren mitgelieferten Klemmen stellen sicher, dass die Kabel bei der Installation wohlgeordnet bleiben.
- **Skalierbarkeit.** Der WM50 kann mit Zubehörmodulen integriert werden, die seine Überwachungs- und Kommunikationsfähigkeiten erweitern.
- **Störungsfestigkeit.** Digitale Kommunikation zwischen Stromsensoren und WM50 stellen eine ausgezeichnete Störungsfestigkeit sicher.
- **Detaillierte Analyse.** Er bietet Gesamt- und Einzellastmessungen an (bis zu 96 Kanäle).
- **Übersichtlichkeit.** Auf einem breiten LC-Display mit Hintergrundbeleuchtung werden die Messungen und Konfigurationsparameterwerte übersichtlich angezeigt.
- **Schnelle Konfiguration.** Die herstellereigene UCS-Konfigurationssoftware (Desktop oder mobile Version) ist frei verfügbar und erlaubt schnelle Systemkonfiguration und Diagnostik. Für eine schnelle Konfiguration des Analysators mit OptoProg (CARLO GAVAZZI) ist ein optischer Port verfügbar.

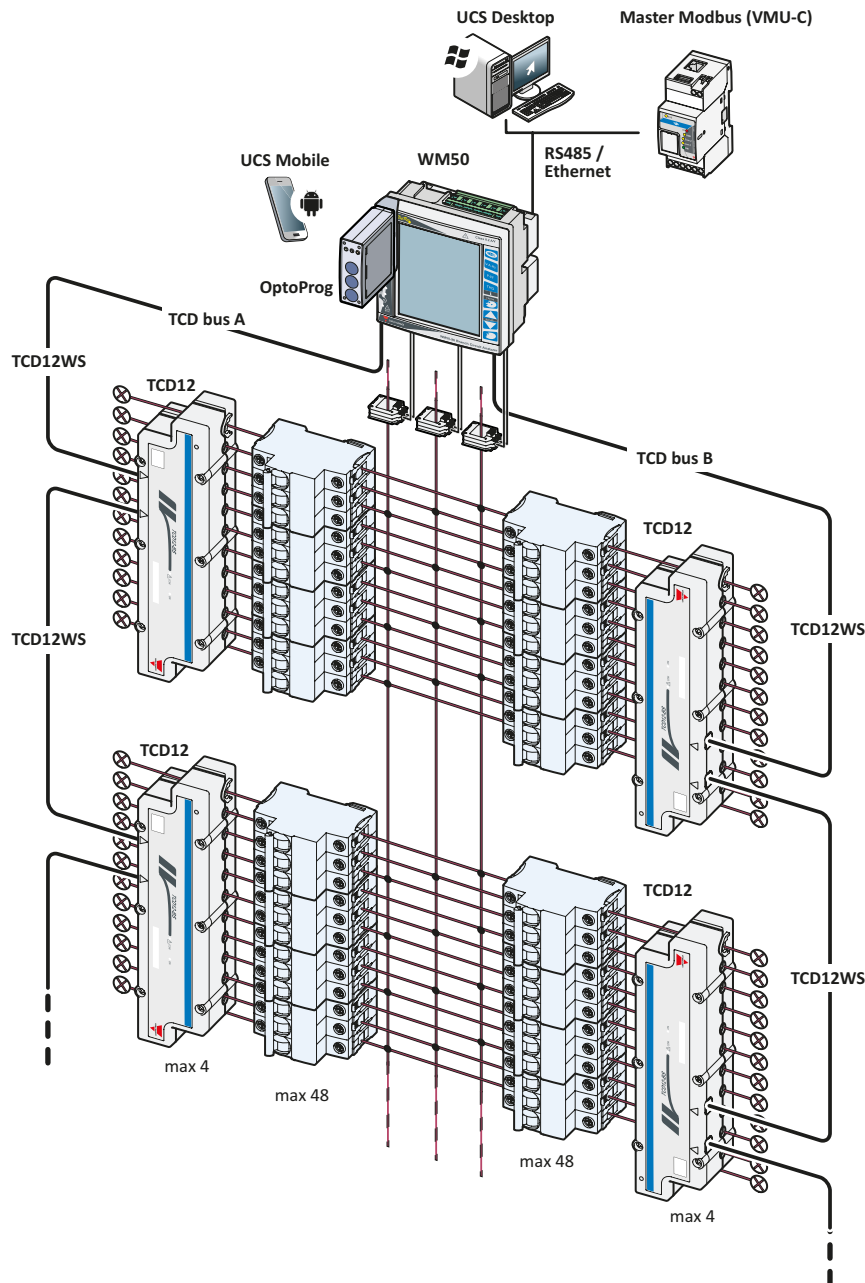
Anwendungen

Der WM50 mit TCD12-Stromsensoren wird direkt an den Ausgang des Schutzschalters von Verteilertafeln zur gleichzeitigen Überwachung mehrerer ein- oder dreiphasiger Lasten in Niederspannungssystemen angeschlossen.

In einem Datenzentrum kann der WM50 bis zu 96 Kanäle überwachen und damit sicherstellen, dass ein vollständiger Stromverteiler (PDU) überwacht ist.

In anderen Umfeldern mit kritischen Lasten wie z.B. Krankenhäuser, Lebensmittellager oder industrielle Produktionssysteme garantiert der WM50 hohe Zuverlässigkeit und extreme Messgenauigkeit.

Architektur



Hauptfunktionen

- Überwachung von bis zu 96 einphasigen Lasten oder jeder Kombination von drei- und einphasige Lasten oder zwei- und einphasigen Lasten für maximal 96 Kanäle
- Messung der elektrischen Hauptgrößen und harmonische Verzerrungen von Spannung und Stromstärke in einem Drei-, Zwei- oder Einphasen-System
- Beobachtung des Verbrauchs an gesamter und partieller Wirk- und Blindenergie (exportiert und importiert)
- Beobachtung von bis zu drei Totalisatoren für Wasser, Gas und Wärme
- Verwaltung von bis zu 16 Alarmen
- Beobachtung von bis zu sechs verschiedenen Energieverbrauchstarifen

- Verwaltung von sechs Digitaleingängen und bis zu sechs Digitalausgängen (über optionalen Zubehörmodul)
- Verwaltung von drei Analogeingängen (über optionalen Zubehörmodul)
- Datenübertragung an andere Systeme (über optionales Zubehörmodul)
- Aufzeichnen von Messungen und Ereignissen

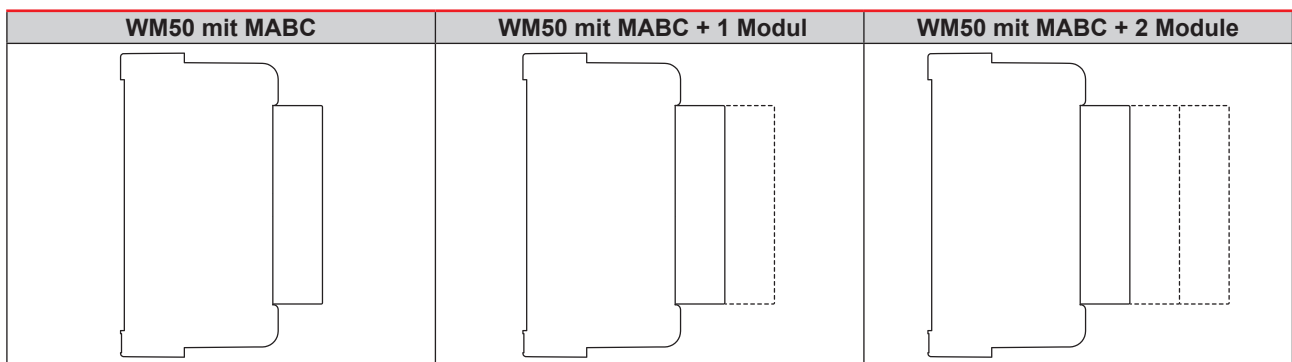
Komponenten

Modul	Beschreibung
WM50	Haupteinheit, misst und zeigt die elektrischen Variablen der Hauptleitung mithilfe von Stromsensoren an. Mit LCD-Display und Touch-Tastatur ermöglicht sie Ihnen die Einstellung von Messparametern, Konfiguration der Zubehörmodule und Verwaltung von bis zu 16 Alarmen. Sie kommuniziert mit TCD12-Stromsensoren über das Hersteller-installierte MABC-Modul, um bis zu 96 Kanäle zu überwachen.
Zubehörmodule (optional)	Durch Verbindung zur Haupteinheit über den lokalen Bus erweitern die folgenden Module Funktionen des WM50.

Kompatible Zubehörmodule

Typ	Modulbeschreibung	Teilenummer
Digitale Eingänge/Ausgänge	Sechs digitale Eingänge und sechs statische Ausgänge	M F I6 O6
	Sechs digitale Eingänge und vier Relaisausgänge	M F I6 R4
Analogeingänge	Drei Analogeingänge (Nullleiterstrom, Temperatursonde, 20 mA Eingang)	M A T P N
Kommunikation	Modbus-RTU-Kommunikation über RS485/RS232	M C 485232
	Modbus-TCP/IP-Kommunikation über Ethernet	M C ETH

Mögliche Konfigurationen



WARNUNG: maximal 1 Modul pro Typ. Ein digitales Eingangs-/Ausgangsmodul kann nicht mit einem analogen Eingangsmodul verbunden werden.

Merkmale

▶ Allgemeines

Material	Vorderseite: ABS, Selbstlöschgrad V-0 (UL 94); PC, Selbstlöschgrad V-2 (UL 94) Rückseite und Zubehörmodule: PA66, Selbstlöschgrad V-0 (UL 94)
Schutzart	Vorderseite: IP65 NEMA 4x NEMA 12 Klemmen: IP20
Anschlüsse	Typ: abnehmbarer Maximaler Abschnitt: 2,5 mm ² Drehmoment: 0,5 Nm
Überspannungs-Kategorie	Kat. III
Verschmutzungsgrad	2
Rauschdrückungsverhältnis CMRR	100 dB von 42 bis 62 Hz
MTBF/MTTF	Minimum 80 Jahre
Isolierung	doppelte elektrische Isolierung in Bereichen, die für den Bediener zugänglich sind. Informationen zur Isolierung zwischen Ein- und Ausgängen siehe "Isolierung von Ein- und Ausgängen".

Isolierung von Ein- und Ausgängen

Typ	Stromversorgung	Spannungsmesseingänge	Strommeseingänge	Digitalausgänge/-eingänge	Analogeingänge	Serieller RS485-Port	Ethernet-Port	TCD12 Bus-Port	Funktioneller Erdeanschluss
Stromversorgung	-	Doppelt **	Verstärkt	Doppelt **	Doppelt **	Doppelt **	Doppelt **	Basis	Basis
Spannungsmesseingänge	Doppelt **	-	Verstärkt	Doppelt **	Doppelt **	Doppelt **	Doppelt **	Basis	Basis
Strommeseingänge	Verstärkt	Verstärkt	-	Verstärkt	Verstärkt	Verstärkt	Verstärkt	Verstärkt	Verstärkt
Digitalausgänge/-eingänge	Doppelt **	Doppelt **	Verstärkt	-	n. a.	Doppelt **	Doppelt **	Basis	Basis
Analogeingänge	Doppelt **	Doppelt **	Verstärkt	n. a.	-	Doppelt **	Doppelt **	Basis	Basis
Serieller RS485-Port	Doppelt **	Doppelt **	Verstärkt	Doppelt **	Doppelt **	-	n. a.	Basis	Basis
Ethernet-Port	Doppelt **	Doppelt **	Verstärkt	Doppelt **	Doppelt **	n. a.	-	Basis	Basis
TCD12 Bus-Port	Basis	Basis	Verstärkt	Basis	Basis	Basis	Basis	-	Basis
Funktioneller Erdeanschluss	Basis	Basis	Verstärkt	Basis	Basis	Basis	Basis	Basis	-

NP: Kombination nicht möglich



Anmerkung **: 2,5 kV AC 1 min (4 kV Spannungsspitze 1,2/50 µS) und Impedanzbegrenzung.

Klima

Betriebstemperatur	Von -25 bis +40 °C/von -13 bis +104 °F
Lagertemperatur	Von -30 bis +70 °C/von -22 bis +158 °F

HINWEIS: relative Luftfeuchtigkeit < 90 % ohne Kondensation bei 40° C (104° F)

Kompatibilität und Konformität

Anordnungen	2014/35/EU (Niederspannung) 2014/30/EU (Elektromagnetische Verträglichkeit) 2011/65/EU (Elektrisch-elektronische Geräte Gefahrenstoffe)
Normen	Elektromagnetische Verträglichkeit (EMV) - Störaussendung und Störfestigkeit: EN 61000-6-2, EN 61000-6-3 (V AC Stromversorgung), EN 61000-6-4 (V DC Stromversorgung) Elektrische Sicherheit: EN 61010-1 Messtechnik: EN 62053-22, EN 62053-23 Pulsausgänge: IEC 62053-31, DIN 43864
Zulassungen	 



Beschreibung

Die Haupteinheit verfügt über ein LCD-Display und eine Touch-Tastatur, um Messungen anzuzeigen, das System zu konfigurieren und bis zu 16 Alarmer zu verwalten.

Geliefert mit Hersteller-eingebautem MABC für Kommunikation mit TCD12-Stromsensoren.

Sie kann mit maximal zwei zusätzlichen Modulen integriert werden: einem digitalen Eingangs-/Ausgangsmodul oder analogen Eingangsmodul und einem Kommunikationsmodul.

Sie kann schnell mit OptoProg oder UCS konfiguriert werden.

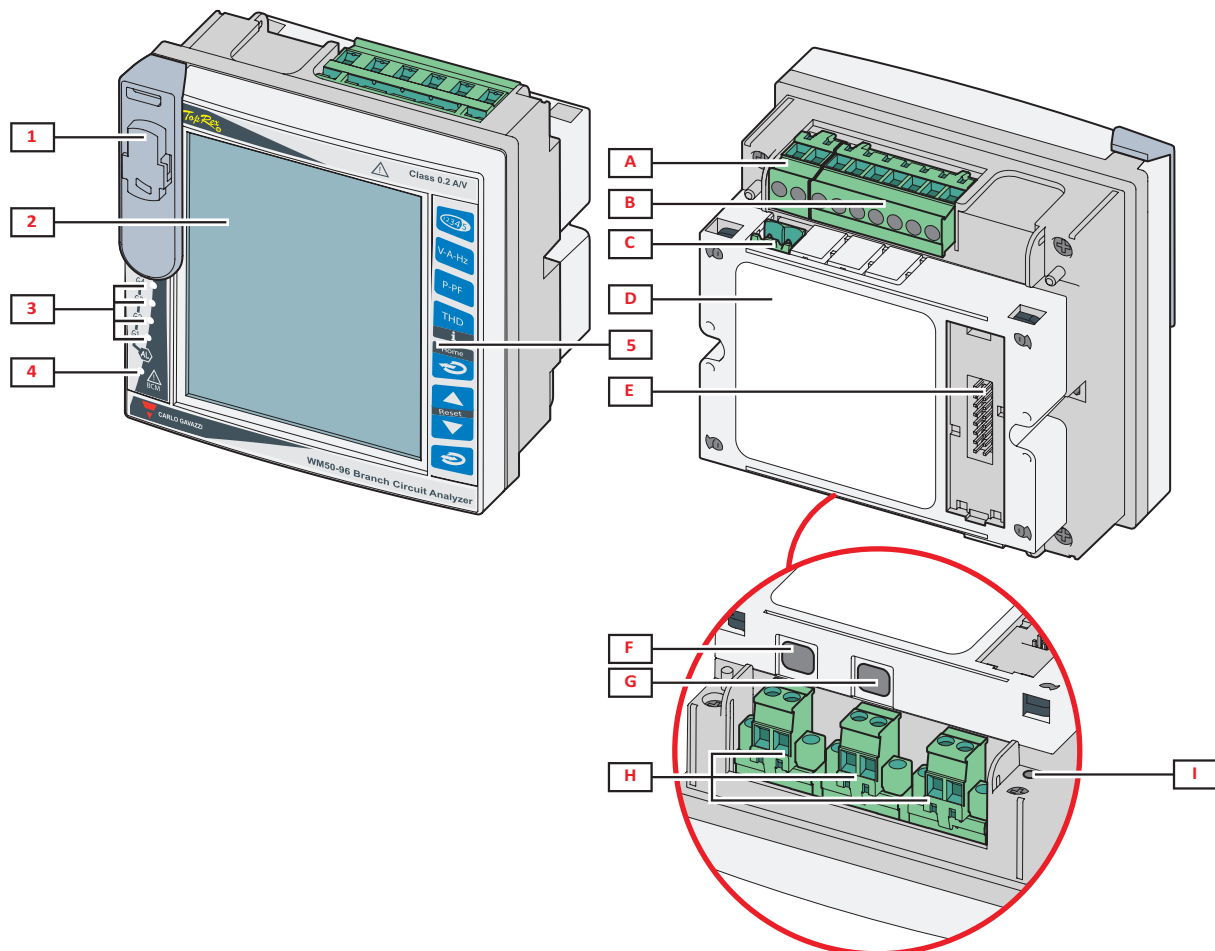
Hauptmerkmale

- Kanal-/Lastmessungen: A, THD-Strom, W/var/VA, PF, kWh
- Hauptleitungsmessungen: V L-L, V L-N, A, W/var/VA, PF, Hz, THD V, THD A, TDD A, einzelne Harmonische
- Zähler für importierte und exportierte Wirk- und Blindenergie an der Hauptleitung
- Berechnung von Minimum-, Maximum-, Mittel- und maximale Mittelwerte für alle Hauptleitungsmessungen
- Kanal-/Lastenergie-Genauigkeit: Klasse 2
- Hauptleitungsenergie-Genauigkeit: Klasse 0.5S
- Verwaltung von drei Totalisatoren
- 16 virtuelle Alarmer
- Ereignis- und Datenprotokoll in interner Datenbank (ohne Bedarf an zusätzlichen Modulen oder externem Datensammler)
- Interne Uhr
- Optischer Port
- LC-Display mit Hintergrundbeleuchtung und Touch-Tastatur
- Abnehmbare Anschlüsse
- Verschließbare Endkappen
- Konfiguration über UCS oder WM50-Tastatur

Hauptfunktionen

- Verwaltung von bis zu acht TCD12-Stromsensoren für maximal 96 Kanäle
- Messung der elektrischen Hauptgrößen und harmonischen Verzerrungen von Spannung und Stromstärke an der Hauptleitung
- Messung des Energieverbrauchs an der Hauptleitung
- Messung der gesamten Betriebsstunden unter Last
- Verwaltung von bis zu 16 Alarmen
- Anzeige wesentlicher elektrischer Messgrößen für einzelne Kanäle und angeschlossene Lasten (über Kommunikation)
- Anzeige von Energieverbrauch einzelner Kanäle und Lasten (über Kommunikation)

Struktur



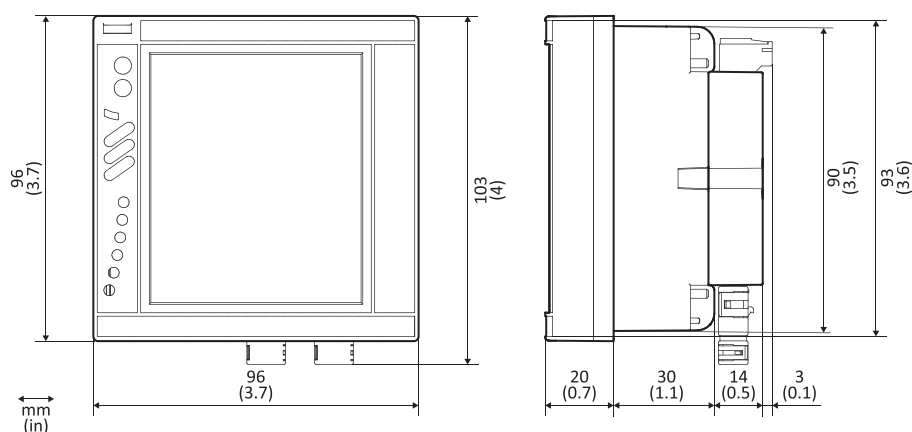
Bereich	Beschreibung
1	Optischer Port und Kunststoffhalterung für OptoProg-Anschluss (CARLO GAVAZZI)
2	LCD-Display mit Hintergrundbeleuchtung
3	Alarm-LEDs
4	MABC-Modul Status-LED
5	Touch-Tastatur
A	Abnehmbarer Block für Stromversorgungsanschlüsse
B	Abnehmbarer Block für Spannungseingangsklemmen
C	Abnehmbarer Block für funktionelle Erdung
D	MABC-Modul (nicht abnehmbar) für Kommunikation mit TCD12-Stromsensoren
E	Lokaler Bus-Port für Zubehörmodule
F	B-Port für TCD12-Bus
G	A-Port für TCD12-Bus
H	Abnehmbarer Block für Stromeingangsklemmen
I	LED-Statusanzeige für Stromversorgung



Merkmale

Allgemeines

Montage	Schalttafelmontage
Gewicht	540 g (inkl. Verpackung)



Elektrische Spezifikationen

Elektrisches System	
Veraltetes elektrisches System	Einphasig (2 Drähte). Zweiphasig (3 Drähte). Dreiphasig (4 Drähte)
Spannungseingänge	
Spannungsverbindung	Direkt
VT/PT-Übersetzungsverhältnis	-
Nennspannung L-N (von $U_{n \min.}$ bis $U_{n \max.}$)	Von 120 bis 277 V
Nennspannung L-L (von $U_{n \min.}$ bis $U_{n \max.}$)	Von 208 bis 480 V
Spannungstoleranz	-20%, + 15%
Überlast	Dauerspannung: 1,2 U_n max. Für 500 ms: 2 U_n max.
Eingangsimpedanz	>1,6 M Ω
Frequenz	50/60 Hz
Stromeingänge	
Stromverbindung	Über CT
CT-Übersetzungsverhältnis	Von 1 bis 2000
Nennstrom (I_n)	5 A
Mindeststrom (I_{\min})	0,05 A
Maximalstrom (I_{\max})	6 A
Anlaufstrom (I_{st})	5 mA
Überlast	Kontinuierlich: I_{\max} Für 500 ms: 20 I_{\max}
Eingangsimpedanz	< 0,2 VA

Stromversorgung

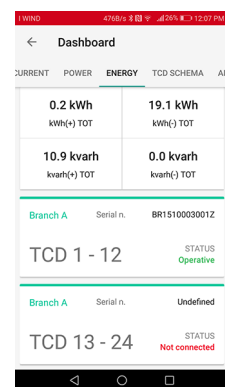
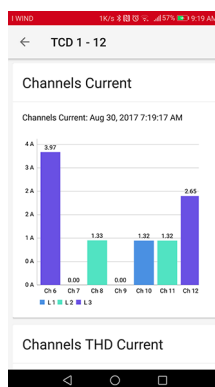
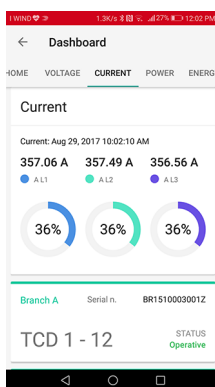
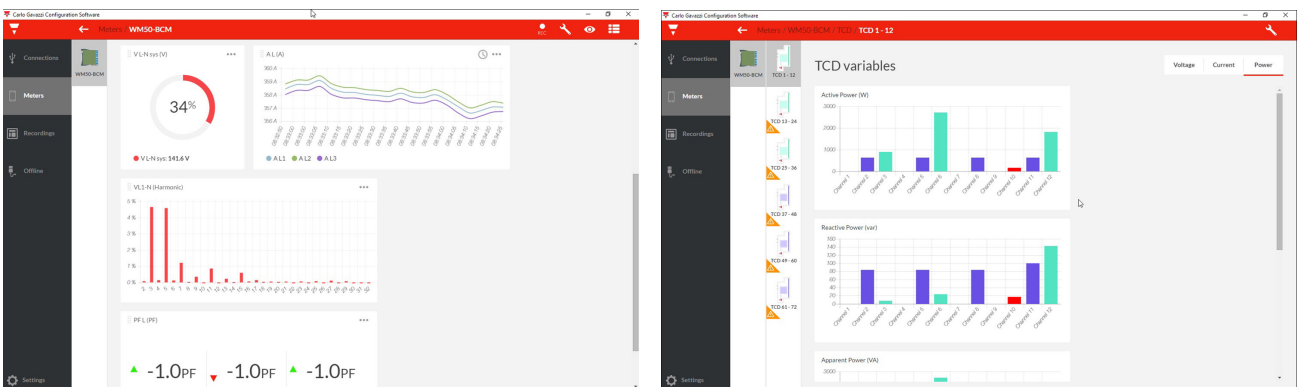
Hilfsstromversorgung	Von 100 bis 277 V AC/DC $\pm 10\%$
Verbrauch	≤ 20 VA (AC), 9 W (DC)

Messungen

Messmethode	Verzerrte Signalform TRMS-Messungen
Abtastung	3200 Proben/s @50 Hz 3840 Proben/s @60 Hz

Verfügbare Messungen

Der WM50 berechnet und zeigt Messungen an der Hauptleitung, an einzelnen Kanälen und an Lasten an. Alle Messungen werden von UCS oder über Modbus-Kommunikation (Carlo Gavazzi VMU-C Überwachungssystem oder anderes Datenakquisitionssystem) angezeigt. Messungen an der Hauptleitung sind auch auf dem Gerätedisplay verfügbar.



Messungen an der Hauptleitung

Hinweis: Die folgenden Werte sind für alle Messungen verfügbar: Minimum, Maximum, Mittelwert (dmd) und Maximum der Mittelwerte (max dmd). Die verfügbaren Messgrößen hängen vom Typ des eingestellten Systems ab.

Wirkenergie/ Blindenergie	Gesamt, partiell und nach Tarif
	Importiert
	Exportiert
Totalisatoren	Bis zu drei Totalisatoren
	Gas
	Kaltwasser
	Heißwasser
	Wärme
	Schutzabschaltungen
Strom	Nullleiter
	Phase
	System
Spannung	Phase-Phase
	Phase-Nullleiter
	System
	Phase-Phase-Asymmetrie
	Phase-Nullleiter-Asymmetrie
Klirrfaktor (THD)	Bis zur 32. Harmonischen.. Gesamt, gerade und ungerade
	Phasenstrom
	Phase-Phasenspannung
	Phase-Nullleiter-Spannung
Gesamtbedarfsverzerrung (TDD)	HINWEIS: auch einzelne Harmonische von UCS.
	Phasenstrom
Leistung	Blindleistung, Wirkleistung, Scheinleistung
	Phase
	System
Leistungsfaktor	Phase
	System
Frequenz	System
Spannungsunsymmetrie	Phase-Phase
	Phase-Nullleiter

Kanal- und Last-Messungen (TCD12)

Hinweis: Die Messgröße für einen einzelnen Kanal und Last kann mithilfe von UCS gewählt werden, um Alarmer mit unterschiedlichen Ansprechschwellen für jede(n) Kanal/Last zu verwalten und tägliche Minimum- und Maximumwerte und Echtzeit Minimum-, Maximum- und Mittelwerte (dmd) nachzusehen.

Einzelner Kanal	Strom
	Strom-THD (bis zur 15. Harmonischen)
	Wirk-/Blind-/Scheinleistung
	Leistungsfaktor
	Wirkenergie
Last	Spannung
	Strom jeder Phase
	Strom-THD jeder Phase (bis zur 15. Harmonischen)
	Wirk-/Blind-/Scheinleistung
	Leistungsfaktor
	Wirkenergie

Messgenauigkeit

Strom	
Von 0,05 In bis I _{max}	±(0,2% Ablesung + 2 Ziffern)
Von 0,01 In bis 0,05 In	±(0,5% Ablesung + 2 Ziffern)

Phase-Phase-Spannung	
Von U _n min. -20 % bis U _n max. +15 %	±(0,5% Ablesung + 1 Ziffer)

Phase-Nullleiter-Spannung	
Von U _n min. -20 % bis U _n max. +15 %	±(0,2% Ablesung + 1 Ziffer)

Wirk- und Scheinleistung	
Von 0,05 In bis I _{max} (PF=0,5L, 1, 0,8C)	±(0,5% Ablesung + 1 Ziffer)
Von 0,01 In bis 0,05 In (PF=1)	±(1% Ablesung + 1 Ziffer)

Blindleistung	
Von 0,1 In bis I _{max} (sinφ=0,5L, 0,5C)	±(1% Ablesung + 1 Ziffer)
Von 0,05 In bis I _{max} (sinφ=1)	
Von 0,05 In bis 0,1 In (sinφ=0,5L, 0,5C)	±(1,5% Ablesung + 1 Ziffer)
Von 0,02 In bis 0,05 In (PF=1)	
Leistungsfaktor	±[0,001+0,5%(1 – PF Ablesung)]
Wirkenergie	Klasse 0.5S (EN 62053-22)
Blindenergie	Klasse 2 (EN 62053-23)
THD	±1%

Frequenz	
Von 45 bis 65 Hz	±0,1 Hz

Kanal- und Last-Messgenauigkeit (TCD12)

Strom	
Von 0,1 lb bis I _{max}	±(0,5% Ablesung + 2 Ziffern)
Von 0,05 lb bis 0,1 lb	±(1% Ablesung + 2 Ziffern)

Wirk- und Scheinleistung	
Von 0,1 lb bis I _{max} (PF=1) Von 0,2 lb bis I _{max} (PF=0,5L, 0,8C)	±(2% Ablesung + 1 Ziffer)
Von 0,05 In bis 0,1 lb (PF=1) Von 0,1 lb bis 0,2 lb (PF=0,5L, 0,8.5C)	±(2,5% Ablesung + 1 Ziffer)

Blindleistung	
Von 0,1 lb bis I _{max} (sinφ=1)	±(3% Ablesung + 2 Ziffer)
Von 0,2 lb bis I _{max} (sinφ=0,5L, 0,5C)	±(3% Ablesung + 1 Ziffer)
Leistungsfaktor	±[0,001+0,5%(1 – PF Ablesung)]
Wirkenergie	Klasse 2 (EN 62053-21)
THD	±1%

Anzeige

Typ	Hintergrundbeleuchtetes LCD
Aktualisierungszeit	250 ms
Beschreibung	5 Zeilen: 1.: 10 Ziffern (7,5 mm) 2., 3., 4., 5.: 4 Ziffern (14 mm)
Variablenablesung	Momentan: 4 Ziffern, Min.: 0,001, Max.: 9 999 M Energiezähler und Totalisatoren: 10 Ziffern, Min.: 0,01, Max.: 9 999 999 999

LED

G1, G2, G3, G4	Alarm-Status und TCD12-Konfigurationsdiagnostik
BCM	TCD12-Überwachungsstatus
Rückseite	Status der Stromversorgung



Datenbank für elektrische Messgrößen der Hauptleitung

Inhaltsverzeichnis	Minimum, Maximum und Mittelwerte von Messgrößen der Hauptleitung nach Auswahl der Benutzers
Aufgezeichnete Daten für jeden Satz	Datensatz-ID Zeitstempel * Typ (Min., Max., Mittel) Messgröße Wert
Merkmale	Datensammlungsintervall: von 1 bis 60 min Maximale Anzahl gespeicherter Datensätze: von 10000 bis 260000 je nach Anzahl der überwachten Messgrößen Speicherverwaltung: FIFO

Datenbank für tägliche Maximum-/Minimumwerte von Kanälen und Lasten

Inhaltsverzeichnis	Tägliche Minimum- und Maximumwerte von TCD12-Messgrößen, die auf erweiterte Überwachung eingestellt sind
Aufgezeichnete Daten für jeden Satz	Datensatz-ID Zeitstempel * Wert
Merkmale	Datensammlungsintervall: täglich Maximale Anzahl gespeicherter Datensätze: 366 Speicherverwaltung: FIFO

Datenbank für Haupteinheit-Ereignisse

Inhaltsverzeichnis	Ereignisse und Alarmer der Haupteinheit
Aufgezeichnete Daten für jeden Satz	Datensatz-ID Zeitstempel * Typ (an, aus, Konfigurationsänderung, Programmieranmeldung, neues Minimum, Maximum, Maximum der Mittelwerte erreicht, Wert zurückgesetzt, Zähler/Totalisator zurückgesetzt, Datenbank zurückgesetzt, Statusänderung eines Digitaleingangs/-ausgangs) Dem Ereignis zugewiesene Messgröße
Merkmale	Anzahl der Ereignisse: 10 000 Speicherverwaltung: FIFO

Datenbank für TCD12-Ereignisse

Inhaltsverzeichnis	Ereignisse und Alarmer des TCD12
Aufgezeichnete Daten für jeden Satz	Datensatz-ID Zeitstempel * Typ (Einzelkanal-Alarm, Lastalarm, Konfigurationsänderung des TCD12 oder der Last) Andere Information gemäß Ereignistyp: Einzelkanal-Alarm: Kanalalarm Lastalarm: Lastalarm TCD12-Konfigurationsänderung: Kanaleinstellung, Phasenmuster und zugeordnete Phase, ausgewählte Messgröße für erweiterte Überwachung, Zurücksetzen der Energiezähler und/oder Minimum- und Maximumwerte Last-Konfigurationsänderung: Lasteinstellung, ausgewählte Messgröße für erweiterte Überwachung
Merkmale	Anzahl der Ereignisse: 10 000 Speicherverwaltung: FIFO

Optischer Port

Kompatibles Zubehör	OptoProg
Konfigurationsparameter	Baud-Rate (9,6 / 19,2 / 38,4 / 115,2 kbps) Parität (keine/ungerade/gerade)
Konfigurationsmodus	Per Keypad oder UCS-Software

Spezialfunktionen

- 16 virtuelle Alarmer (Überschreitung, Unterschreitung, In-Reichweite oder Außer-Reichweite)
- Filter zur Stabilisierung von variablen Messungen mit hohen Fluktuationen
- Synchronisation über interne Uhr oder Digitaleingang des Integrationsintervallanfangs für Mittelwertberechnung
- Einrichtung der Home-Seite auf der Ebene einzelner Zeilen
- Zähler für Gesamt-Betriebsstunden unter Last
- Ereignisprotokoll für Haupteinheit und TCD12 in interner Datenbank
- Datenprotokoll für Hauptleitung und einzelne Kanäle in interner Datenbank
- Zurücksetzen von Minimum, Maximum, Mittelwert und Maximum der Mittelwerte
- Zurücksetzen von Energie- und Ratenzählern
- Zurücksetzen von Totalisatoren
- Optischer Anschluss für die Konfiguration über OptoProg
- Kennwort geschützte Einstellungs-menü

Anschlussschaltpläne

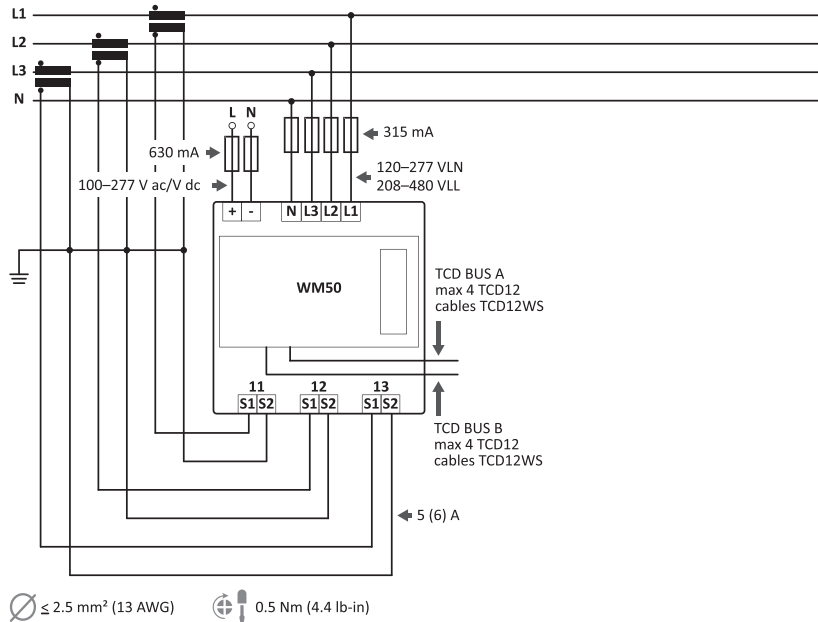
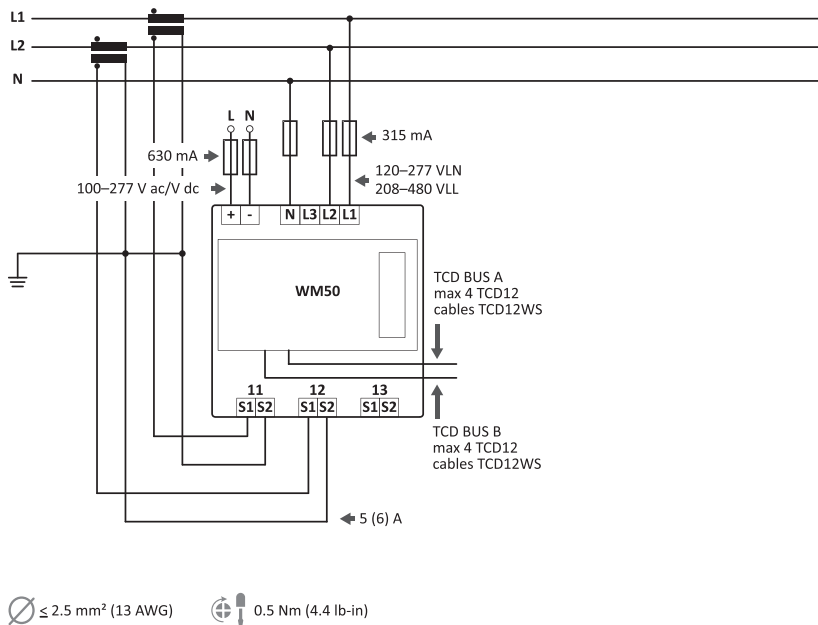
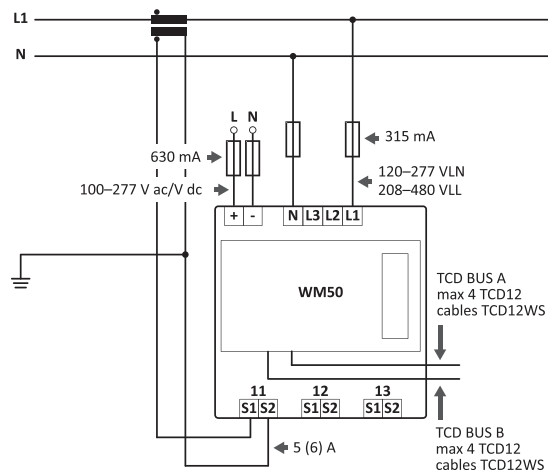


Abb. 1 Dreiphasen-System mit Nullleiter (4 Adern)





 $\leq 2.5 \text{ mm}^2$ (13 AWG)
  0.5 Nm (4.4 lb-in)

Abb. 2 Einphasen-System mit Nullleiter (2 Adern)

Referenzen

Bestellcode

WM50 AV5 3 H BC

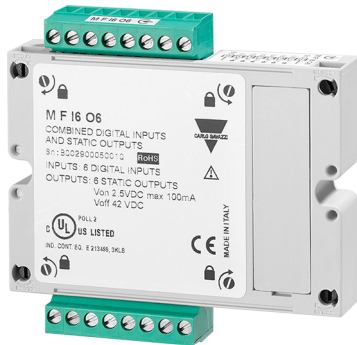
Weitere Dokumente

Informationen	Wo finden Sie es
Bedienungsanleitung - WM50	www.productselection.net/MANUALS/DE/WM50_im_use.pdf
Installationsanweisungen - WM50	www.productselection.net/MANUALS/UK/WM50_im_inst.pdf

Mit CARLO GAVAZZI kompatible Komponenten

Zweck	Komponenten-Name/Teilenummer	Hinweise
Einzelkanal-Strommesszubehör	TCD12	Splitcore-Stromsensoren für Buskabel, siehe "TCD12-Stromsensoren"
Hauptleitung-Strommesszubehör	CTD1X, CTD2X, CTD3X, CTD4X	Vollkern-Stromwandler (1 oder 5 A Sekundärstrom, 40 bis 1600 A Primärstrom) für Kabel oder Busschiene. Siehe relevantes Datenblatt
	CTD1Z, CTD2Z, CTD3Z	Vollkern-Stromwandler (5 A Sekundärstrom, 40 bis 600 A Primärstrom) für Kabel oder Busschiene. Siehe relevantes Datenblatt
	CTD5S, CTD6S, CTD8S, CTD9S, CTD10S	Splitcore-Stromwandler (5 A Sekundärstrom, 100 bis 3200 A Primärstrom) für Busschiene. Siehe relevantes Datenblatt
	CTD8V, CTD8V, CTD9V, CTD9H, CTD10V, CTD10H	Vollkern-Stromwandler (1 oder 5 A Sekundärstrom, 150 bis 3200 A Primärstrom) für Busschiene. Siehe relevantes Datenblatt
	CTD8Q	Vollkern-Stromwandler (1 oder 5 A Sekundärstrom, 1000 bis 4000 A Primärstrom) für Busschiene. Siehe relevantes Datenblatt
Verwaltung von sechs Digitaleingängen und bis zu sechs Digitalausgängen	MFI6O6 MFI6R4	Siehe "Digitale Eingangs- und Ausgangsmodule"
Verwaltung von sechs Analogeingängen	MATPN	Siehe "Analogeingangsmodule"
Datenübertragung zu anderen Geräten oder Verbindung des WM50 mit UCS	M C 485232 M C ETH	Siehe "Kommunikationsmodule"
System-Verbindung zu UCS	OptoProg	Siehe relevantes Datenblatt
Einstellung und Betrieb der Diagnose des WM50 und TCD12 vom PC aus	UCS Desktop	Anwendung kostenlos erhältlich zum Herunterladen bei: www.productselection.net
Einstellung und Betrieb der Diagnose des WM50 und TCD12 vom Mobilgerät aus	UCS Mobile	Anwendung kostenlos erhältlich zum Herunterladen bei Google Play Store
Datenüberwachung von mehreren Analysatoren	VMU-C	Siehe relevantes Datenblatt
RS485/USB-Konvertierung	SIU-PC3	Siehe relevantes Datenblatt

Digitale Eingangs- und Ausgangsmodule



Beschreibung

Analysator-Zubehörmodul der WM-Familie zum Anschluss an der Haupteinheit, kann sechs Digitaleingänge und sechs statische Ausgänge oder vier Relaisausgänge verwalten. Erweitert Überwachungs- und Steuerfähigkeit des WM50, ermöglicht insbesondere Tarifverwaltung, Impulszählen, Impulsübertragung proportional zum Energieverbrauch, Ausgangssteuerung.

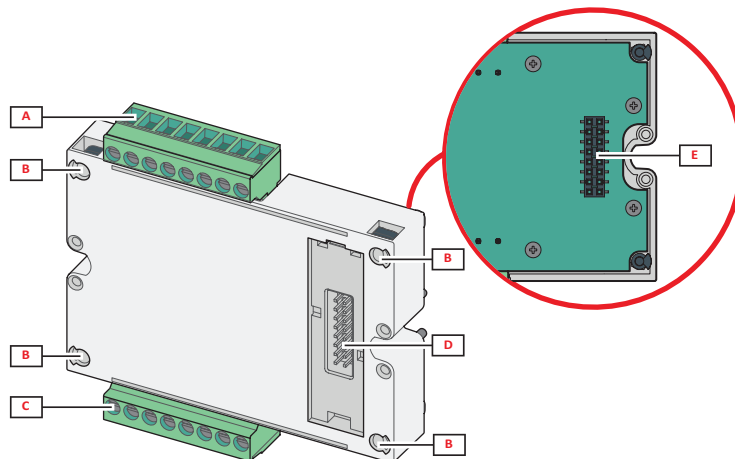
Hauptmerkmale

- Bis zu sechs Digitalausgänge (statisch oder Relais)
- Drei mögliche Funktionen für jeden Ausgang
- Von zwei bis sechs Funktionen für jeden Eingang möglich, je nach Eingangssignal
- Konfiguration über UCS oder WM50-Tastatur
- Einfache Montage auf der Haupteinheit
- Abnehmbare Anschlüsse
- Lokalbus-Anschluss auf der Haupteinheit

Eingangs- und Ausgangsfunktionen

- Verwalten von bis zu sechs Raten
- Zählen der Impulse vom angeschlossenen Gerät
- Synchronisieren des Intervalls zur Mittelwertberechnung
- Zurücksetzen von Alarmen
- Lesen des Status von Digitaleingängen
- Steuerung von Digitaleingängen durch Alarmzuweisung
- Steuerung von Digitaleingängen über Modbus-Befehle
- Impulsübertragung proportional zu den Verbrauchswerten der importierten oder exportierten Wirk- oder Blindenergie.

Aufbau

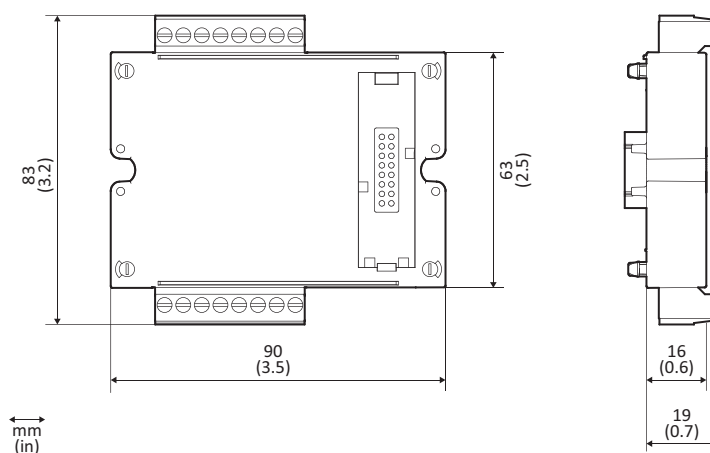


Bereich	Beschreibung
A	Abnehmbarer Klemmenblock für Digitaleingänge
B	Befestigungsstifte Haupteinheit
C	Abnehmbarer Klemmenblock für Digitalausgänge
D	Interner Bus-Anschluss für Kommunikationsmodul
E	Lokalbus-Anschluss für Haupteinheit

Merkmale

Allgemeines

Montage	An der Haupteinheit
Gewicht	80 g
Stromversorgung	Eigenstromversorgung über internen Bus



MF1606-Modul

Eingänge	
Anzahl der Eingänge	6
Eingangstyp	Spannungsfrei
Merkmale	Spannung bei offenem Kontakt: $\leq 3,3$ V DC Strom bei geschlossenem Kontakt: < 1 mA DC Widerstand bei offenem Kontakt: ≥ 50 k Ω Widerstand bei geschlossenem Kontakt: ≤ 300 Ω
Konfigurationsparameter	Eingangsfunktion: Ferngesteuertes Lesen des Eingangsstatus/ Ratenverwaltung/ Impulzzählen/ Alarmrücksetzen/ Intervallsynchronisation für Mittelwertberechnung (dmd) Impulstyp und Impulsgewicht (nur für Funktion "Impulzzählen")
Konfigurationsmodus	Per Keypad oder UCS-Software
Ausgänge	
Anzahl der Eingänge	6
Eingangstyp	Opto-Mosfet
Merkmale	V_{ON} : 2,5 V DC, 100 mA max V_{OFF} : 42 V DC max
Konfigurationsparameter	Ausgangsfunktion: Alarm/ Fernsteuerung/ Impuls Normaler Ausgangsstatus (nur für "Alarm"-Funktion) Impulsgewicht, übertragener Energietyp, Einstellungen für Testübertragung (nur für "Impuls"-Funktion)
Konfigurationsmodus	Per Keypad oder UCS-Software

MFI6R4-Modul

Eingänge	
Anzahl der Eingänge	6
Eingangstyp	Spannungsfrei
Merkmale	Spannung bei offenem Kontakt: $\leq 3,3$ V DC Strom bei geschlossenem Kontakt: < 1 mA DC Widerstand bei offenem Kontakt: ≥ 50 k Ω Widerstand bei geschlossenem Kontakt: ≤ 300 Ω
Konfigurationsparameter	Eingangsfunktion: Ferngesteuertes Lesen des Eingangsstatus/ Ratenverwaltung/ Impulszählen/ Alarmrücksetzen/ Intervallsynchronisation für Mittelwertberechnung (dmd) Impulstyp und Impulsgewicht (nur für Funktion "Impulszählen")
Konfigurationsmodus	Per Keypad oder UCS-Software
Ausgänge	
Anzahl der Eingänge	4
Eingangstyp	SPST-Relais
Merkmale	AC1: 5 A @ 250 V AC AC15: 1 A @ 250 V AC
Konfigurationsparameter	Ausgangsfunktion: Alarm/ Fernsteuerung/ Impuls Normaler Ausgangsstatus (nur für "Alarm"-Funktion) Impulsgewicht, übertragener Energietyp, Einstellungen für Testübertragung (nur für "Impuls"-Funktion)
Konfigurationsmodus	Per Keypad oder UCS-Software

Anschlussschaltpläne

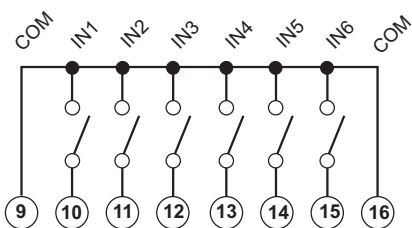


Abb. 3 MFI6 O6, MFI6 R4: Eingänge

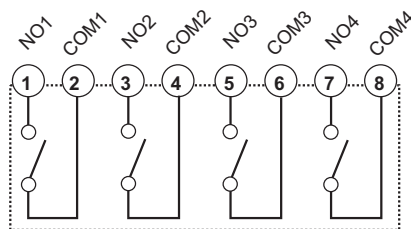


Abb. 4 MFI6 R4: SPST-Relaisausgänge

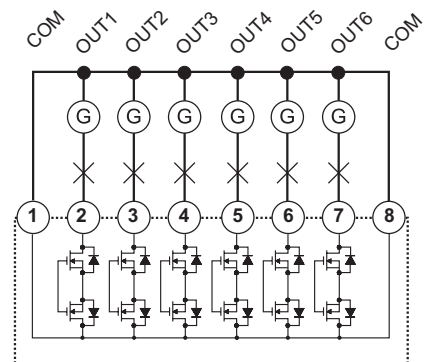


Abb. 5 MFI6 O6: Opto-Mosfet-Ausgänge

Referenzen

Bestellcode

Code	Beschreibung
M F I6 R4	Sechs Digitaleingänge, vier SPST Relaisausgänge
M F I6 O6	Sechs Digitaleingänge, sechs Opto-Mosfet-Ausgänge

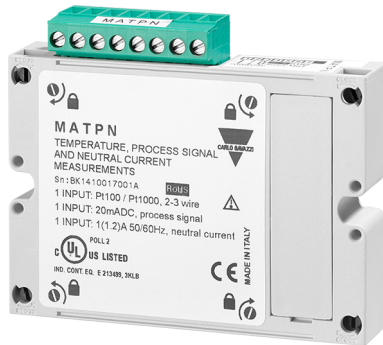
Weitere Dokumente

Informationen	Dokument	Wo finden Sie es
Modulkonfiguration	Bedienungsanleitung - WM50	www.productselection.net/MANUALS/DE/WM50_im_use.pdf
Installation und Verkabelungsdiagramm	Gebrauchsanleitung WM Module	www.productselection.net/MANUALS/UK/WM40_MODULES_im.pdf

Mit CARLO GAVAZZI kompatible Komponenten

Zweck	Name/Code der Komponente	Hinweise
Stromversorgung des Moduls über Analysator	WM20	Siehe relevantes Datenblatt
	WM30	
	WM40	
	WM50	

Analogeingangsmodul



Beschreibung

Analysator-Zubehörmodul der WM-Familie zum Anschluss an die Haupteinheit, kann Nullleiterstrom, kompatible Temperatursonde oder andere Analogsignale messen.

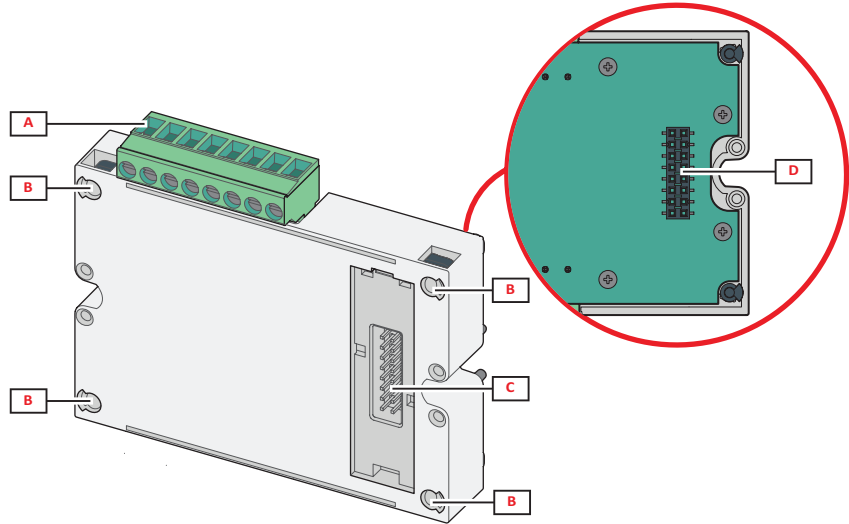
Hauptmerkmale

- Drei Analogeingänge
- Konfiguration über UCS oder WM50-Tastatur
- Einfache Montage auf der Haupteinheit
- Abnehmbare Anschlüsse
- Lokalbus-Anschluss auf der Haupteinheit

Hauptfunktionen

- Messen des Nullleiterstroms
- Lesen der Eingangstemperatur von Sonden PT100 oder PT1000
- Lesen des Analogsignals von -20 mA bis 20 mA am Eingang von einem anderen Sensor

Aufbau

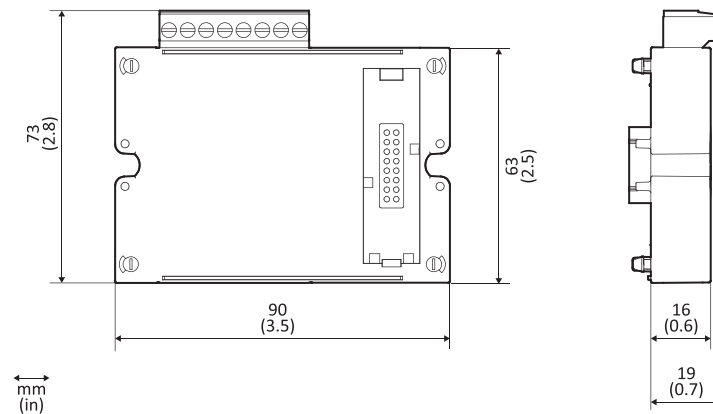


Bereich	Beschreibung
A	Abnehmbarer Klemmenblock für Analogeingänge
B	Befestigungsstifte Haupteinheit
C	Lokaler Bus-Port für Kommunikationsmodul
D	Lokaler Bus-Port für Haupteinheit

Merkmale

► Allgemeines

Montage	An der Haupteinheit
Gewicht	80 g
Stromversorgung	Eigenstromversorgung über internen Bus



► Analogeingang

Eingangstyp	Von -20 bis 20 mA DC
Genauigkeit	Von 0% bis 25% des vollen Wertebereichs: $\pm(0,2\%$ Ablesung + 2 Ziffern) Von 25% bis 110% des vollen Wertebereichs: $\pm(0,1\%$ Ablesung + 2 Ziffern)
Überlast	Kontinuierlich: 50 mA DC Für 1 s: 150 mA DC
Temperaturveränderung	≤ 150 ppm/°C
Eingangsimpedanz	$< 12 \Omega$
Konfigurationsparameter	Minimum- und Maximumwert Anzeige von Minimum- und Maximumwert
Konfigurationsmodus	Per Keypad oder UCS-Software

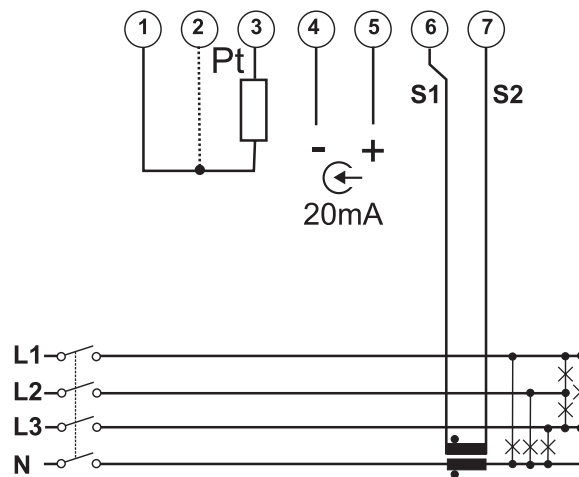
► Temperatursondeneingang

Sondentyp	Zwei- oder dreidrigte PT100 oder PT1000
Messbereich	von -60 bis 300 °C (von -76 bis 572 °F) mit PT100-Sonde; von -60 bis 300 °C (von -76 bis 572 °F) mit PT1000-Sonde
Genauigkeit	$\pm(0,5\%$ Ablesung + 5 Ziffern)
Kompensation	bis zu 10 Ω
Temperaturveränderung	≤ 150 ppm/°C
Konfigurationsparameter	Maßeinheit Sondentyp
Konfigurationsmodus	Per Keypad oder UCS-Software

Nullleiterstrom-Eingang

Nennstrom (In)	1 A
Genauigkeit	$\pm(0,5\% \text{ Ablesung} + 2 \text{ Ziffern})$ von 0,01 In bis 0,05 In; $\pm(0,2\% \text{ Ablesung} + 2 \text{ Ziffern})$ von 0,05 In bis 1,2 In.
Überlast	Kontinuierlich: 1,2 In Für 500 ms: 10 In
Temperaturveränderung	$\leq 150 \text{ ppm}/^\circ\text{C}$
Eingangsimpedanz	0,5 Ω
Konfigurationsparameter	Stromwandlerverhältnis
Konfigurationsmodus	Per Keypad oder UCS-Software

Anschlussschaltpläne





Referenzen

Bestellcode

MATPN

Weitere Dokumente

Informationen	Dokument	Wo finden Sie es
Modulkonfiguration	Bedienungsanleitung - WM50	www.productselection.net/MANUALS/DE/WM50_im_use.pdf
Installation und Verkabelungsdiagramm	Gebrauchsanleitung WM Module	www.productselection.net/MANUALS/UK/WM40_MODULES_im.pdf

Mit CARLO GAVAZZI kompatible Komponenten

Zweck	Name/Code der Komponente	Hinweise
Stromversorgung des Moduls über Analysator	WM20	Siehe relevantes Datenblatt
	WM30	
	WM40	
	WM50	

Kommunikationsmodule



Hauptmerkmale

- Modbus-Protokoll
- Konfiguration über UCS oder WM50-Tastatur

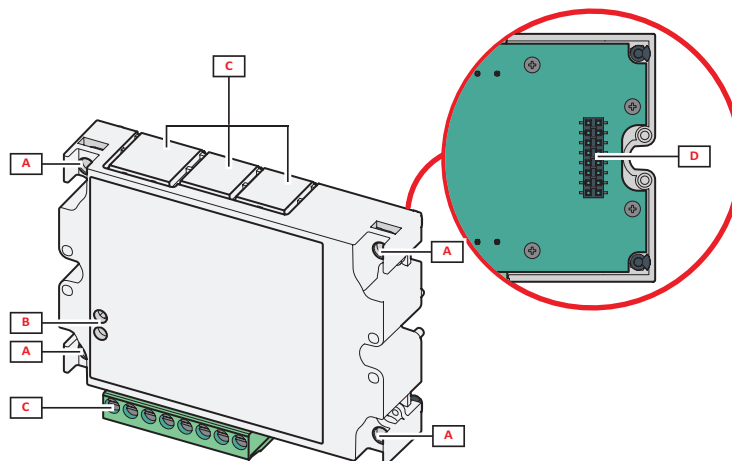
Hauptfunktionen

- Dezentrale Datenübertragung
- WM50-Verbindung zu UCS
- Einfache Montage auf der Haupteinheit
- Lokalbus-Anschluss auf der Haupteinheit

Beschreibung

Analysator-Zubehörmodul der WM-Familie zum Anschluss an die Haupteinheit, kann den WM50 mit UCS für Konfiguration des WM50 und der TCD12-Stromsensoren und ferngesteuerte Datenübertragung mithilfe des Modbus-Protokolls verbinden.

Aufbau



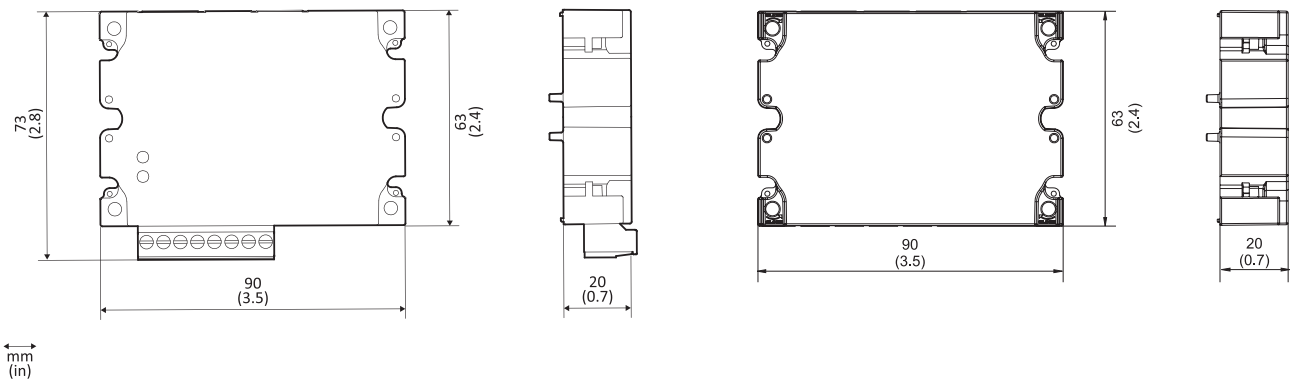
HINWEIS: Auf dem Bild abgebildet ist das Modul M C 485 232.

Bereich	Beschreibung
A	Befestigungsstifte Haupteinheit
B	Nur M C 485232. Kommunikationsstatus-LED
C	Bereich des Kommunikationsanschlusses
D	Lokaler Bus-Port für Haupteinheit oder digitalen Eingangs-/Ausgangsmodul oder Analogeingangsmodul

Merkmale

► Allgemeines

Montage	An der Haupteinheit
Gewicht	80 g
Stromversorgung	Eigenstromversorgung über internen Bus



► Modul M C 485232

RS485-Port	
Protokolle	Modbus RTU
Vorrichtungen am gleichen Bus	Max 160 (1/5 Einheitsladung)
Kommunikationstyp	Mehrpunkt, bidirektional
Anschlusstyp	2-adrig, max. Abstand: 1000 m
Konfigurationsparameter	Modbus-Adresse (von 1 bis 247) Baudrate (9,6/ 19,2/ 38,4/ 115,2 Kbit/s) Parität (keine/ungerade/gerade)
Konfigurationsmodus	Per Keypad oder UCS-Software

RS232 Port	
Protokolle	Modbus RTU
Kommunikationstyp	Bidirektional
Anschlusstyp	3-adrig, max. Abstand: 15 m
Konfigurationsparameter	Modbus-Adresse (von 1 bis 247) Baudrate (9,6/ 19,2/ 38,4/ 115,2 Kbit/s) Parität (keine/ungerade/gerade)
Konfigurationsmodus	Per Keypad oder UCS-Software

HINWEIS: Alternativen sind die RS485- und RS232-Anschlüsse.

LED	
Mittelwert	Kommunikationsstatus: Gelb: Empfang Grün: Übertragung

Modul M C ETH

Ethernet-Port	
Protokolle	Modbus TCP/IP
Client-Verbindungen	Maximal 5 gleichzeitig
Anschlussstyp	RJ45-Anschluss (10 Base-T, 100 Base-TX), maximaler Abstand 100 m
Konfigurationsparameter	IP-Adresse Subnetzmaske Gateway TCP/IP-Port
Konfigurationsmodus	Per Keypad oder UCS-Software

Anschlusschaltpläne

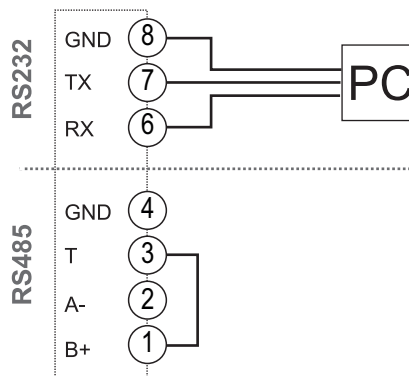


Abb. 6 M C 485232. Serieller Anschluss RS232.

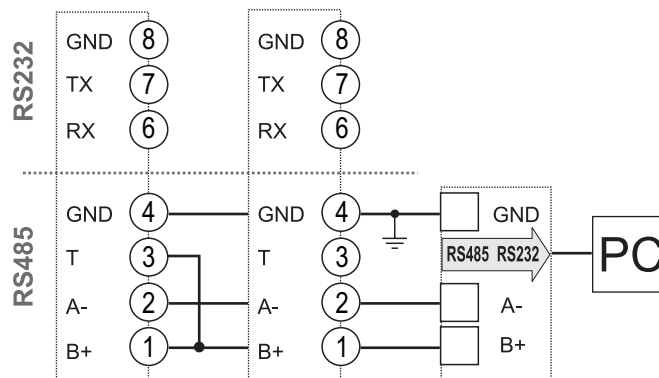


Abb. 7 M C 485232. Serieller Anschluss RS485.

HINWEIS: zusätzliche Messgeräte mit RS485 werden in Reihenschaltung angeschlossen. Der serielle Ausgang muss am letzten Netzwerk-Messgerät durch Anschluss der Klemmen B+ und T terminiert werden.

Referenzen

▶ Bestellcode

Code	Beschreibung
MC 485232	Modbus-RTU-Kommunikation über RS485/RS232
MC ETH	Modbus-TCP/IP-Kommunikation über Ethernet

▶ Weitere Dokumente

Informationen	Dokument	Wo finden Sie es
Modulkonfiguration	Bedienungsanleitung - WM50	www.productselection.net/MANUALS/DE/WM50_im_use.pdf
Installation und Verkabelungsdiagramm	Gebrauchsanleitung WM Module	www.productselection.net/MANUALS/UK/WM40_MODULES_im.pdf

▶ Mit CARLO GAVAZZI kompatible Komponenten

Zweck	Name/Code der Komponente	Hinweise
Stromversorgung des Moduls über Analysator	WM20	Der Analogeingangsmodule muss zum Betrieb an einen Analysator angeschlossen sein. Siehe relevantes Datenblatt
	WM30	
	WM40	
	WM50	



Beschreibung

12-Kanal-Splitcore-Stromsensor für Energie-Analysator WM50.

Dieser verwaltet einen Primärstrom von bis zu 65 A. Da das WM50 den Wert automatisch ausliest, ist keine Konfiguration und Kalibrierung durch den Benutzer erforderlich.

Es ist mit herstellereigenen Anschlüssen für einfache Verbindung mit dem Analysator ausgestattet.

Bis zu acht TCD12-Module können an jeden WM50 angeschlossen und über UCS eingestellt werden.

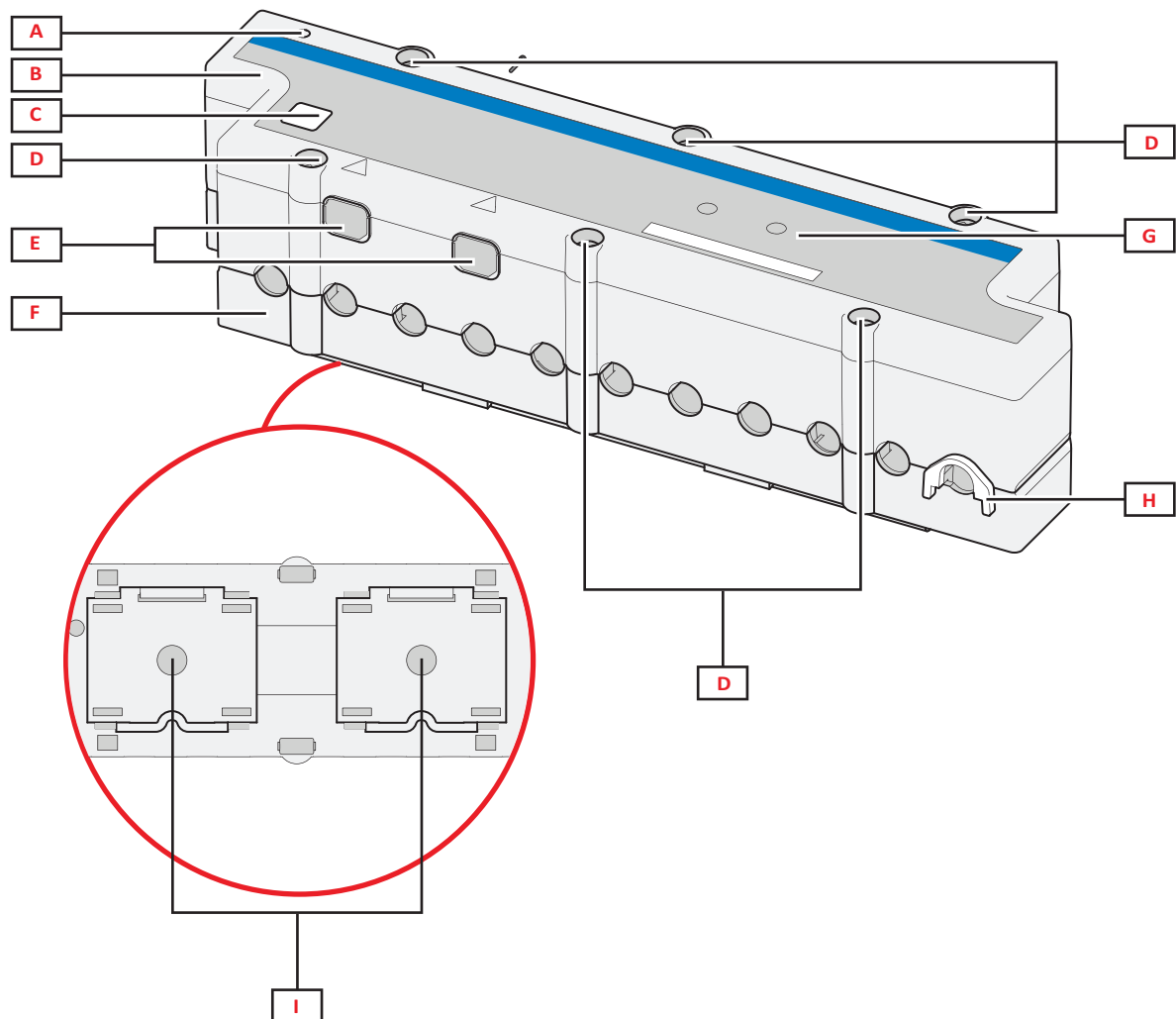
Hauptmerkmale

- 12 Kabelumbau-Stromwandler
- Bis zu vier TCD12-Module in Serie für jeden WM50-TCD12-Bus-Port
- Nennprimärstrom: 32 A
- Max. Primärstrom: 65 A
- Lochdurchmesser: 8,5 mm (maximaler Kabelquerschnitt: 16 mm²)
- Lochmittenabstand: 17,5 mm
- Verbindung mit dem WM50 oder anderen TCD12-Modulen durch herstellereigene Kabel
- Tafel- oder DIN-Schienenmontage
- Klemmen zur Kabelbefestigung während der Installation
- Befestigungsschrauben zur Vermeidung von versehentlichem Öffnen und Sicherstellung der Messgenauigkeit
- Konfiguration über UCS

Hauptfunktionen

- Messung von Strom und anderen elektrischen Messgrößen an bis zu 12 Kanälen
- Messung von Leistung und Energie je individuellem Kanal ohne Bedarf für zusätzliche Spannungsreferenzen
- Übertragung von Daten an den WM50

Aufbau

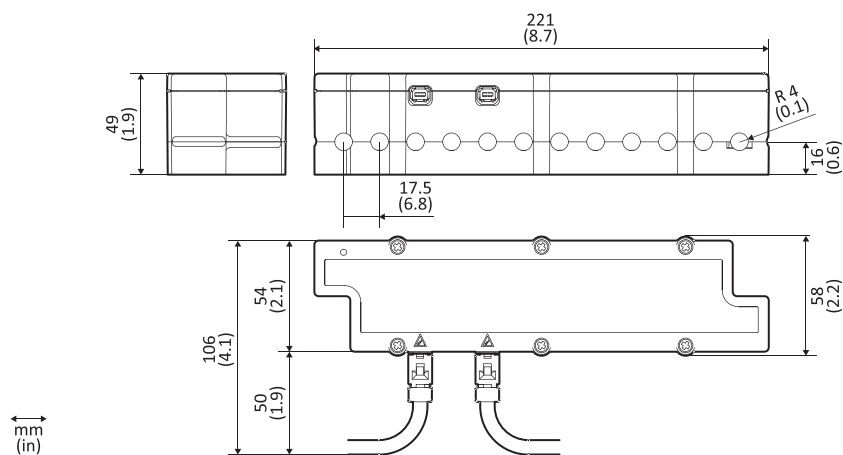


Bereich	Beschreibung
A	Anzeige des Kanals, der standardmäßig als der erste in der verwalteten Gruppe von Kanälen betrachtet wird. Die Reihenfolge kann während der Konfiguration umgekehrt werden.
B	Obere Abdeckung
C	Markierungsbereich für Geräteidentifikation
D	Obere und untere Befestigungsschrauben
E	Port für Anschluss eines WM50 oder anderen TCD12 mithilfe TCD12WS-Kabel
F	Untere Abdeckung
G	Status-LED: COM: Kommunikation ON: Stromversorgung
H	Abnehmbare Klemmen zum Befestigen von Kabeln
I	Abnehmbare Adapter für DIN-Schiennenmontage

Merkmale

Allgemeines

Material	PPO, Selbstlöschgrad V-0 (UL 94)
Schutzart	Vorderseite: IP50
Verbindung mit WM50	Mit TCD12WS-Kabeln
Überspannungs-Kategorie	Kat. III
Verschmutzungsgrad	2
MTBF/MTTF	Minimum 15 Jahre
Isolierung	60 s, 1500 V AC (mit TCD12WS-Kabeln angeschlossen)
Stromversorgung	Eigenstromversorgung über TCD-Bus
Montage	An der Modulrückseite mit zwei Schrauben An DIN-Schiene mit Montageadaptern
Gewicht	350 g (inkl. Verpackung)



Umweltbedingungen

Betriebstemperatur	Von -25 bis +40 °C/von -13 bis +104 °F
Lagertemperatur	Von -30 bis +70 °C/von -22 bis +158 °F

HINWEIS: relative Luftfeuchtigkeit < 90 % ohne Kondensation bei 40° C (104° F)

Elektrische Spezifikationen

Stromverbindung	Buskabel
CT-Übersetzungsverhältnis	-
Basisstrom (I_b)	10 A
Mindeststrom (I_{min})	0,5 A
Nennprimärstrom	32 A*
Maximalstrom (I_{max})	65 A*
Anlaufstrom (I_{st})	40 mA
Kurzschluss-Widerstandsfähigkeit	Für 10 ms: 22 kA

*Hinweis: die Messgenauigkeit ist nur gewährleistet, wenn der Scheitelfaktor des Stromes den in der folgenden Grafik angegebenen Wert nicht übersteigt.
Der Scheitelfaktor beträgt 3 bis zum Nennstrom.

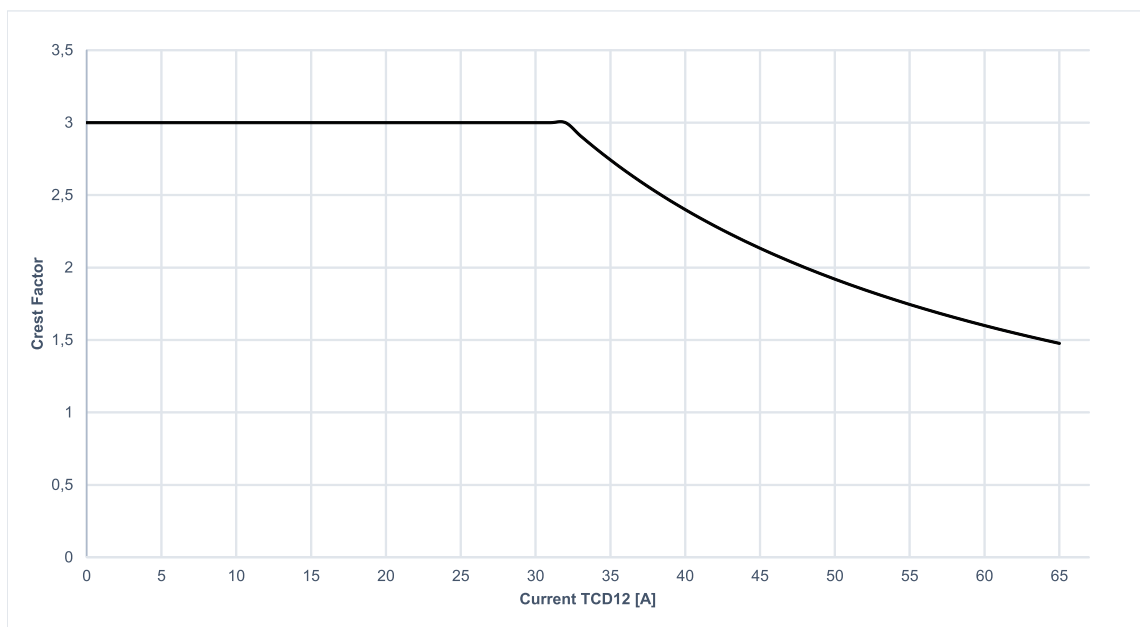





Abb. 8 Scheitelfaktor gegen RMS-Strom

LED

COM (gelb)	Status der Kommunikation mit WM50
ON (grün)	Status der Stromversorgung

Kompatibilität und Konformität

Anordnungen	2014/35/EU (Niederspannung) 2014/30/EU (Elektromagnetische Verträglichkeit) 2011/65/EU (Elektrisch-elektronische Geräte Gefahrenstoffe)
Normen	Elektromagnetische Verträglichkeit (EMV) - Störaussendung und Störfestigkeit: EN 61000-6-2, EN 61000-6-3 (V AC Stromversorgung), EN 61000-6-4 (V DC Stromversorgung) Elektrische Sicherheit: EN 61010-1 Messtechnik: EN 62053-22, EN 62053-23 Pulsausgänge: IEC 62053-31, DIN 43864
Zulassungen	  

Anschlussschaltpläne

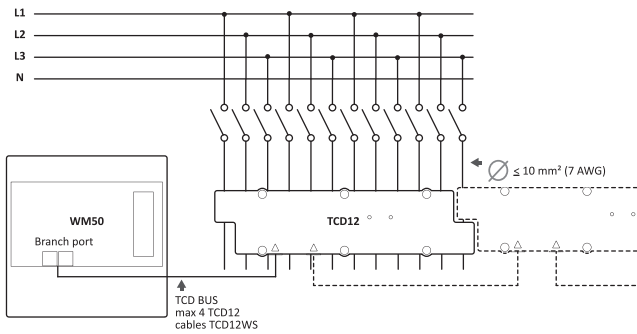


Abb. 9 Dreiphasen-System mit Nulleiter (4 Adern)

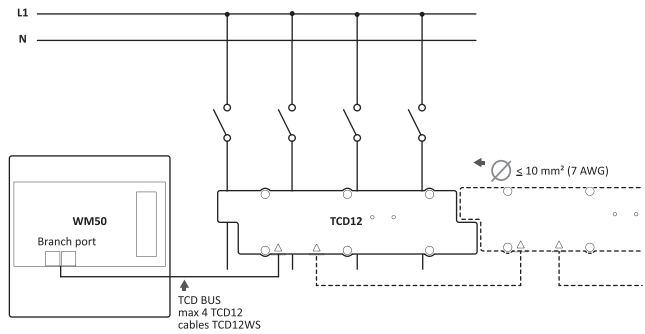


Abb. 10 Zweiphasen-System mit Nulleiter (3 Adern)

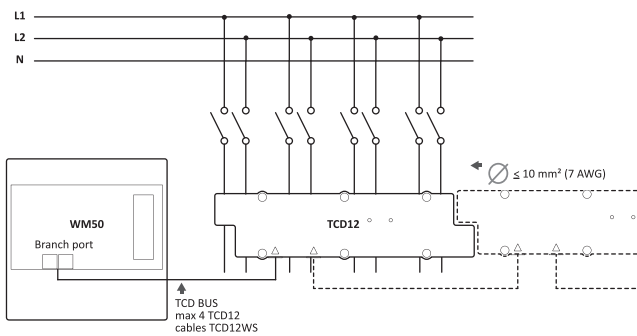
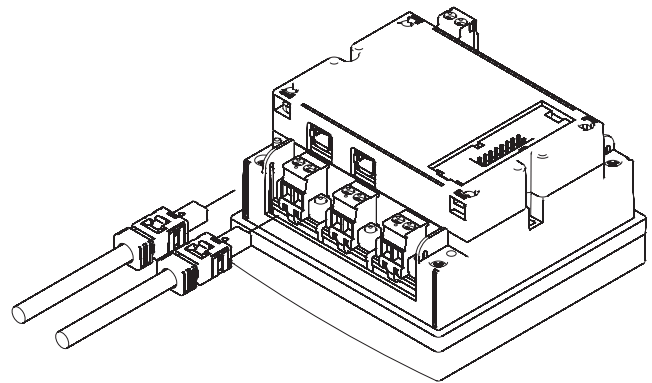


Abb. 11 Verbindung mit WM50



Referenzen

Bestellcode

Code	Optionen	Beschreibung
TCD12BS32AE	-	12-Kanal-Stromsensor
TCD12WSS2TI <input type="checkbox"/>	Tragen Sie die Teilenummer ein und ersetzen dabei das Symbol <input type="checkbox"/> durch die Kabellänge (3 Ziffern). Verfügbare Längen: 30, 50, 100, 200, 300, 500 cm.	Anschlusskabel für WM50 oder andere TCD12-Module

Weitere Dokumente

Informationen	Dokument	Wo finden Sie es
Installation	Installationsanweisungen - TCD12	www.productselection.net/MANUALS/UK/TCD12_im.pdf
TCD12-Konfiguration	Bedienungsanleitung - WM50	www.productselection.net/MANUALS/DE/WM50_im_use.pdf

Mit CARLO GAVAZZI kompatible Komponenten

Zweck	Komponenten-Name/Teilenummer	Hinweise
Messung und Anzeige von Daten für angeschlossene Lasten	WM50	Siehe relevantes Datenblatt



COPYRIGHT ©2017

Der Inhalt kann geändert werden. PDF-Download: www.productselection.net