

Accessoires généraux

Câbles de connexion IP69K

Type CONB1...W

CARLO GAVAZZI



- Version IP69K
- Connecteur droit ou coudé à 90°
- Version M12
- 4 fils
- Bonne résistance aux produits chimiques
- Aux températures jusqu'à 105°C (UL 90°C)
- Homologué UL et ECOLAB
- Version LED également disponible

Description du produit

Câbles de connexion robustes IP69K pour environnement sévère. Conformés aux normes industrielles drastiques UL et ECOLAB, ces connecteurs conviennent idéalement à l'industrie alimentaire et des boissons et à l'industrie des produits chimiques et pharmaceutiques.

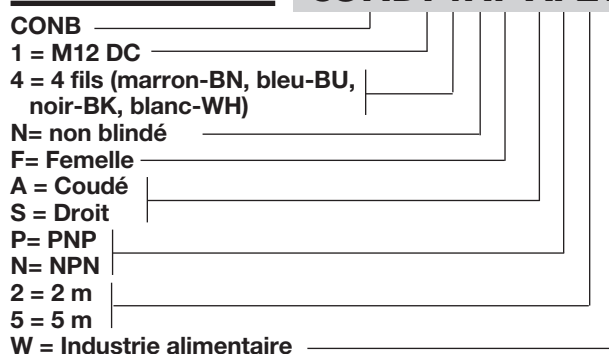
Avec des températures certifiées UL de jusqu'à 90°C, les connecteurs certifiés Ecolab et protégés IP69K offrent à long terme une fiabilité garantie, même dans les environ-

nements les plus sévères. De plus, grâce à une résistance aux agressions chimiques et aux produits de nettoyage homologuée selon les normes drastiques Ecolab, les connecteurs CONB1...W répondent parfaitement aux exigences de l'industrie alimentaire et des boissons.

Disponibles en version droite ou coudée à 90° et également avec ou sans LED, en connecteur M12, 4 fils, ces produits offrent une versatilité maxi-

Référence

CONB14NF-AP2W



Choix de la version

Type connecteur	Longueur du câble	Référence commerciale TPE	Référence commerciale TPE LED PNP	Référence commerciale TPE LED NPN
Coudé, 4-fils	2 m	CONB14NF-A2W	CONB14NF-AP2W	CONB14NF-AN2W
	5 m	CONB14NF-A5W	CONB14NF-AP5W	CONB14NF-AN5W
Droit, 4-fils	2 m	CONB14NF-S2W	CONB14NF-SP2W	CONB14NF-SN2W
	5 m	CONB14NF-S5W	CONB14NF-SP5W	CONB14NF-SN5W

Caractéristiques

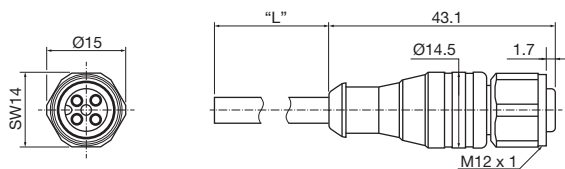
Tension nominale de fonctionnement (U_B) Versions LED	250 V ca/cc (30 V UL) 30 Vcc	Force de serrage	0,5 Nm
Courant de sortie	≤ 4 mA	Câble de connexion	TPE orange
Résistance de contact	≤ 5 mΩ	Section des fils	4 x 0,25 mm ² (gaine Ø 4,7 mm)
Matière du contact Placage	Cu/Sn Cu/Au	Poids Version 2 m Version 5 m	63 g environ 109 g environ
Matière du support de contact	PP blanc	Degré de pollution	3
Température	-40°C à +105°C (90°C UL)	Alimentation du système	Cat. III
Indice de protection	IP69K	Groupe d'isolation	I
Joint torique	EPDM	Couleur des LED* Alimentation Sortie**	LED Verte 1 LED jaune
Tension nominale d'impulsion Résistance d'isolation	2,5 kV > 10 ⁹ Ohm		
Matière du support de contact	PP blanc		
Écrou union	V4A		

* Voir paragraphe Schéma de câblage

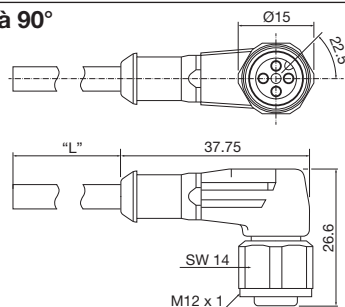
** CONB14NF-AP.W : 2 LED jaunes

Dimensions

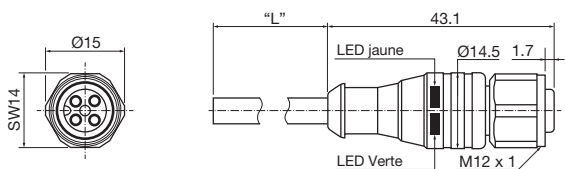
Version droite



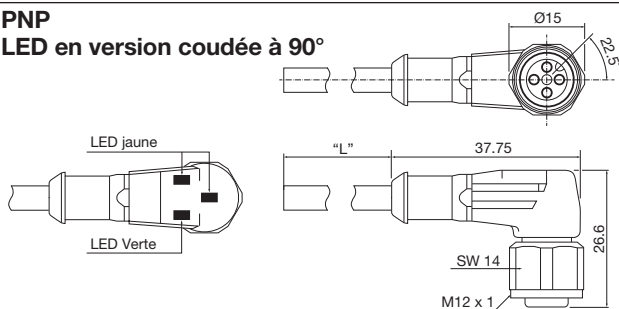
Version coudée à 90°



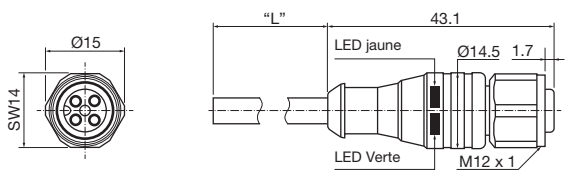
PNP LED en version droite



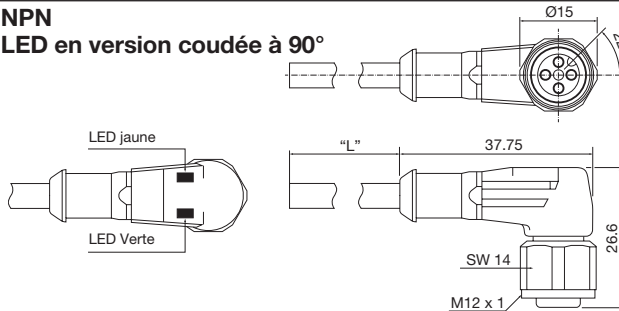
PNP LED en version coudée à 90°



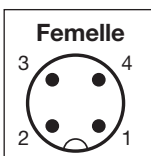
NPN LED en version droite



NPN LED en version coudée à 90°



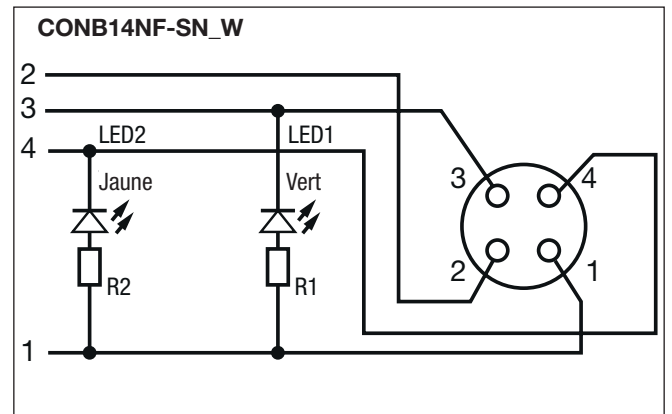
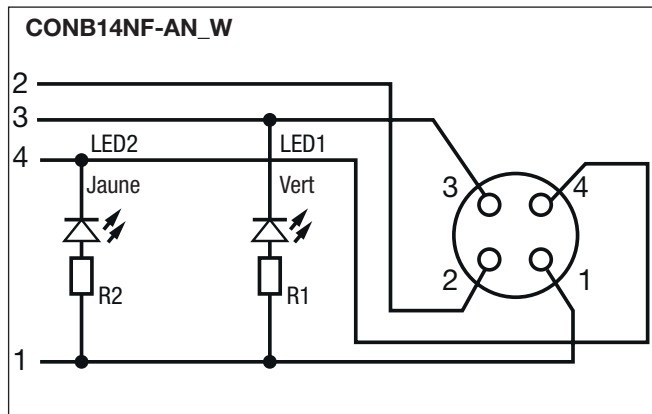
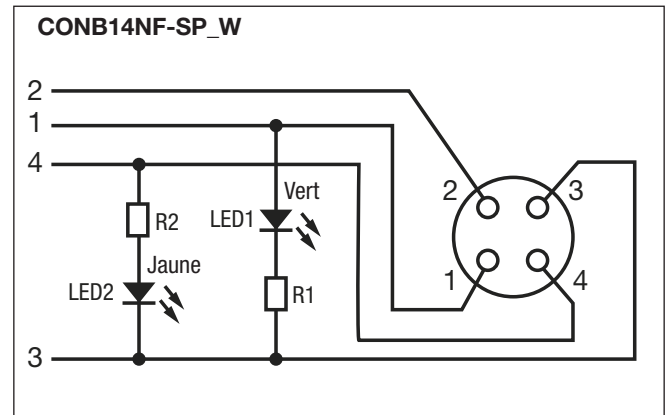
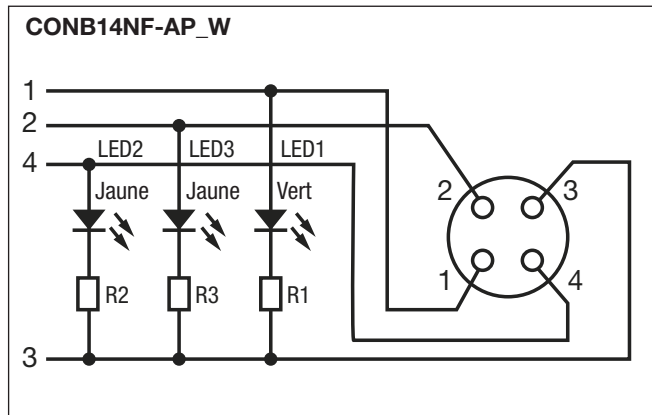
Implantation des contacts



Code couleur

- 1 Marron
- 2 Blanc
- 3 Bleu
- 4 Noir

Schéma de câblage



Courbe de déclassement (DIN EN 60512-5-2)

