

LD30CPBR30BPxxIO - IO-Link



Sensore laser fotoelettrico con BGS, FGS e IO-Link



Descrizione

I LD30CPBR30BPxxIO fanno parte dell'ultima generazione di sensori laser fotoelettrici ad alte prestazioni progettati per risolvere compiti di rilevamento complessi grazie a caratteristiche come laser, soppressione dello sfondo/primo piano e rilevamento doppio. Il piccolo punto luminoso rende molto preciso il rilevamento.

I sensori sono implementati nella custodia in ABS compatta da 10 x 20 x 30 mm, riconosciuta a livello globale.

Le nuove funzioni implementate, incentrate sulla funzionalità, l'affidabilità, e la manutenzione predittiva, rendono questi sensori ideali per Industria 4.0.

Vantaggi

- Il laser a luce rossa di classe 1 assicura un rilevamento affidabile
- Sensore laser a lunga portata a luce rossa con soppressione dello sfondo / del primo piano e IO-Link con distanza regolabile da 20 a 325 mm, tramite Pulsante Teach o IO-Link.
- Modalità di rilevamento doppio - Combina il rilevamento del primo piano con il rilevamento della riflessione diffusa.
- Principio di rilevamento triangolare.
- Funzioni di applicazione: rilevamento doppio, riconoscimento pattern, velocità e lunghezza, funzione divisore e rilevamento di oggetti e spazio libero.
- Immunità da elementi adiacenti, selezionabile per max 3 sensori adiacenti.
- Facile personalizzazione alle specifiche richieste dell'OEM tramite l'utilizzo delle funzionalità IO-Link integrate.
- L'uscita può essere utilizzata sia come uscita di commutazione standard che in modalità IO-Link.
- Completamente configurabile tramite uscita IO-Link v 1.1. Le uscite elettriche possono essere configurate come PNP / NPN / Push-Pull / ingresso esterno, normalmente aperto o normalmente chiuso.
- Le funzioni del timer possono essere impostate, ad esempio ritardo ON, ritardo Off e entrambi one shot.
- Funzioni di registrazione: temperature, contatore di rilevamento, cicli di accensione e ore di funzionamento.
- Modalità di rilevamento Soppressione dello sfondo (BGS), Punto singolo, Punto doppio, Finestre e Soppressione del primo piano (FGS).
- Funzioni logiche: AND, OR, XOR e Gated SR-FF.
- Uscita analogica: in modalità IO-Link il sensore genera un'uscita di dati di processo analogici a 16 bit che rappresenta vari dati di processo selezionabili, come il livello di segnale ricevuto.

 **IO-Link**



Applicazioni

Rilevamento di bottiglie di plastica trasparenti o traslucide.

La distanza di rilevamento è quasi indipendente dal colore dell'oggetto da rilevare.

Rilevamento doppio: Un sensore a rilevamento doppio funziona come un sensore con soppressione del primo piano combinato con un sensore a riflessione diffusa. Questo principio di rilevamento interpreta sia il cambiamento di posizione che l'intensità luminosa della luce ricevuta. Ciò consente il rilevamento ad es. da bottiglie di PET trasparenti.



Riconoscimento pattern: un modo semplice per verificare che un prodotto sia fabbricato secondo le specifiche, ad es. la produzione di mobili, dove le giunzioni o i fori devono seguire un pattern definito.

Velocità e lunghezza: monitoraggio della velocità e della lunghezza di un oggetto su un trasportatore, ad esempio per ordinare in base alle dimensioni.

Funzione divisore: funzione di conteggio decentralizzata che invia un segnale al raggiungimento di un livello di conteggio preimpostato. Ad esempio, quando un certo numero di articoli è stato inserito in una scatola di cartone, viene richiesta una nuova scatola.

Monitoraggio di oggetti e spazio libero: questa funzione permette di specificare gli oggetti effettivi e gli spazi che li separano in modo che, ad esempio, una macchina per l'imballaggio rilevi solo gli oggetti con le dimensioni e gli spazi liberi corretti.

Funzioni principali

- La distanza di rilevamento è quasi indipendente dal colore dell'oggetto da rilevare.
- Il sensore può essere utilizzato in modalità IO-Link, una volta collegato a un master IO-Link oppure in modalità I/O standard.
- Distanza di rilevamento misurata come dati di processo.
- Protezione da interferenze di elementi adiacenti.
- Regolazione della distanza di rilevamento tramite pulsante Teach, Teach via cavo o parametro IO-Link.
- Risultato della qualità di esecuzione e della qualità di apprendimento.
- Registrazione della temperatura per la manutenzione preventiva.
- Controllo del vetro frontale per la manutenzione preventiva.
- Rilevamento doppio

Riferimenti

Come ordinare



LD30CPBT30BP IO

Comporre il codice, inserendo al posto del simbolo il carattere dell'opzione corrispondente desiderata.

Codice	Opzione	Descrizione
L	-	Principio di attivazione: sensore laser fotoelettrico
D	-	Custodia rettangolare
30	-	Lunghezza custodia
C	-	Custodia in plastica
P	-	Pulsante Teach
B	-	Soppressione dello sfondo / del primo piano
R	-	Luce rossa
30	-	Distanza di rilevamento: 300 mm
B	-	Funzioni selezionabili: NPN, PNP, Push-Pull, ingresso esterno (solo pin 2) o ingresso Teach esterno (solo pin 2)
P	-	Selezionabile: NA o NC
<input type="checkbox"/>	A2	Cavo, 2 m
	M5	Connettore M8 4-pin
IO	-	Versione IO-Link

**▶ Selezione modelli**

Connes- sione	Custodia	Tipo di luce	Codice
Cavo	Custodia in plastica	Laser a luce rossa di classe 1	LD30CPBR30BPA2IO
Connettore	Custodia in plastica	Laser a luce rossa di classe 1	LD30CPBR30BPM5IO

Struttura

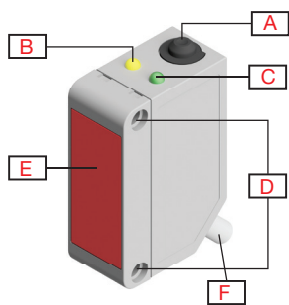


Fig. 1 Cavo

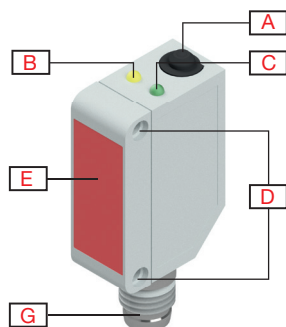


Fig. 2 Connettore

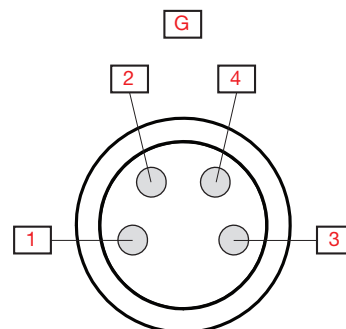


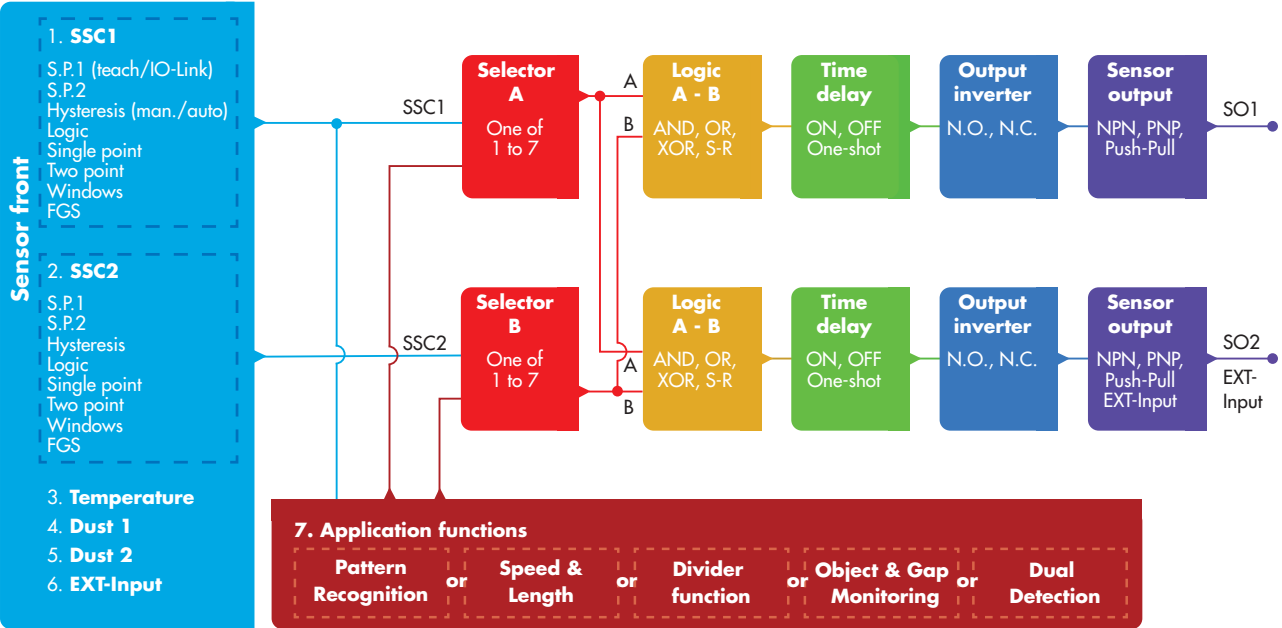
Fig. 3 "Connettore M8", numero di pin

A	Pulsante Teach	G	M8, 4-pin, connettore maschio
B	LED giallo	1	Marrone, +V
C	LED verde	2	Bianco, IN/OUT
D	M3 Fori di fissaggio per il montaggio del sensore	3	Blu, -V
E	Finestra di rilevamento	4	Nero, OUT/IO-Link
F	2 m, 4 fili PVC Ø 3,3 mm cavo		



Rilevamento

Rilevamento



Setpoint 1 (SP1)	<ul style="list-style-type: none"> • 20 ... 325 Impostazioni di fabbrica: 300 (Circa 300 mm a Obiettivo di riferimento 90 % riflettività)	
Setpoint 2 (SP2)	<ul style="list-style-type: none"> • 20 ... 325 Impostazioni di fabbrica: 20 (Circa 20 mm a Obiettivo di riferimento 90 % riflettività)	
Logica di commutazione	<ul style="list-style-type: none"> • Attivo alto • Attivo basso Impostazioni di fabbrica: Attivo alto	
Modalità di commutazione	SSC1 <ul style="list-style-type: none"> • Disattivato • Modalità a punto singolo • Modalità a punto doppio • Modalità finestra • Modalità FGS Impostazioni di fabbrica: Modalità a punto singolo	SSC2 <ul style="list-style-type: none"> • Disattivato • Modalità a punto singolo • Modalità a punto doppio • Modalità finestra • Modalità FGS Impostazioni di fabbrica: Disattivato
Distanza di attivazione nominale (S_n)	≤ 300 mm	Obiettivo di riferimento, carta bianca 90 % riflettività, Dimensioni 200x200 mm
Massima distanza di rilevamento Modalità di precisione	≤ 300 mm	Oggetto bianco 90 % riflettività
	≤ 300 mm	Oggetto grigio 18 % riflettività
	≤ 300 mm	Oggetto nero 6 % riflettività
Distanza di cutoff	20...350 mm Impostazioni di fabbrica: 350 mm La distanza misurata oltre la distanza limite verrà troncata alla distanza limite. Il valore della distanza limite è utilizzato anche quando un oggetto non può essere rilevato.	
Controllo della sensibilità (selezionabile tra)	<ul style="list-style-type: none"> • Regolazione IO-Link (SSC1) • Pulsante Teach (SSC1) Impostazioni di fabbrica: Pulsante Teach	
Regolazione della sensibilità	20 mm ... 325 mm	Pulsante Teach
Zona cieca	≤ 15 mm	Oggetto bianco 90 % riflettività
	≤ 17,5 mm	Oggetto grigio 18 % riflettività
	≤ 20 mm	Oggetto nero 6 % riflettività
Sorgente luminosa / Tipo di luce	650 nm / Laser rosso modulato, classe 1	
Durata tipica del laser	> 50 000 h	
Angolo di rilevamento	± 0,2° Modalità rapida, ± 0,4° Modalità di precisione a 150 mm	
Dimensione del punto luminoso	Ø 1,0 mm a 300 mm (1/e ²)	
Angolo di apertura fascio dell'emettitore	± 0,01°	
Distanza regolabile	20 ... 325 mm Impostazioni di fabbrica: SP1 300 e SP2 20	Oggetto bianco 90 % riflettività
	20 ... 325 mm Impostazioni di fabbrica: SP1 300 e SP2 20	Oggetto grigio 18 % riflettività
	20 ... 325 mm Impostazioni di fabbrica: SP1 300 e SP2 20	Oggetto nero 6 % riflettività
Isteresi (H)	Regolabile tramite IO-Link <ul style="list-style-type: none"> • Manuale 1,0 mm ... 325,0 mm • Automatica robusta • Automatica fine Impostazioni di fabbrica: Automatica fine	

Filtro di rilevamento	Questa funzione può aumentare l'immunità verso bersagli instabili e disturbi elettromagnetici: il valore può essere impostato da 1 a 255. Impostazioni di fabbrica: 1 (1 è la frequenza operativa massima e 255 è la frequenza operativa minima)	
Protezione da interferenze reciproche (MIP)	<ul style="list-style-type: none"> • MIP disattivato • Un canale • 2 canali - CH A • 2 canali - CH B • 3 canali - CH A • 3 canali - CH B • 3 canali - CH C 	Impostazioni di fabbrica: MIP disattivato

Funzioni applicazione

Applicazioni dedicate selezionabili	<ul style="list-style-type: none"> • Nessuna applicazione • Rilevamento doppio • Riconoscimento pattern • Velocità e lunghezza • Funzione divisore • Monitoraggio di oggetti e spazio libero 	Impostazioni di fabbrica: Nessuna applicazione
--	--	---

Rilevamento doppio

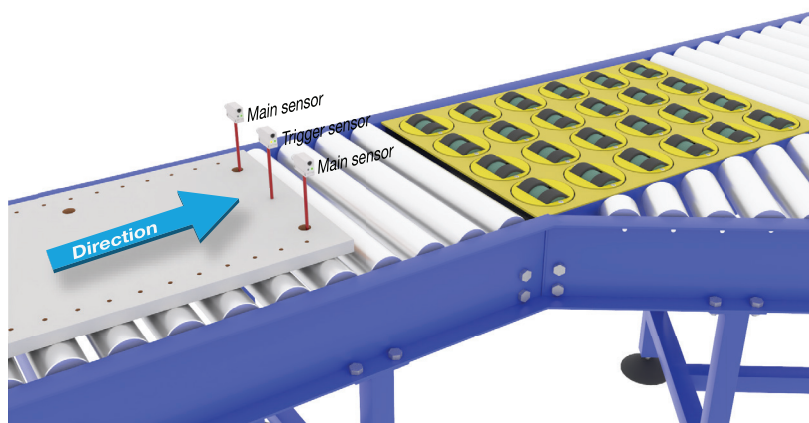
Un sensore standard con soppressione del primo piano si aspetta di vedere uno sfondo entro una certa tolleranza specificata. Un oggetto viene rilevato se la posizione della luce ricevuta non rientra nelle tolleranze impostate per lo sfondo.

Un sensore standard a riflessione diffusa (energetico) rileva l'intensità della luce ricevuta e, se essa supera la soglia impostata, viene rilevato un oggetto.

Un sensore a rilevamento doppio funziona come un sensore con soppressione del primo piano combinato con un sensore a riflessione diffusa. Questo principio di rilevamento interpreta sia il cambiamento di posizione che l'intensità luminosa della luce ricevuta.

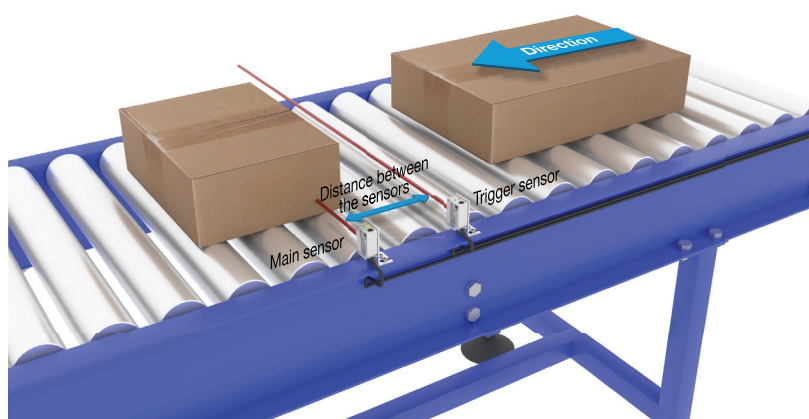
Rilevamento doppio	<ul style="list-style-type: none"> • Apprendimento di distanza • Apprendimento guadagno in eccesso • Setpoint • Isteresi • Livello automatico
---------------------------	--

Riconoscimento pattern



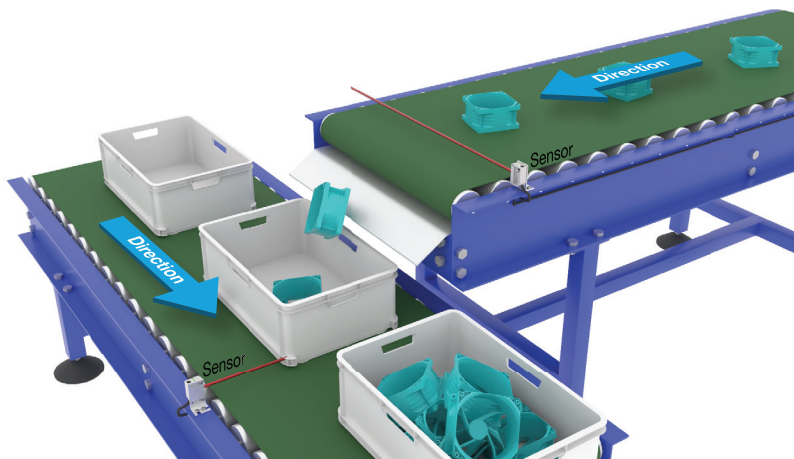
Descrizione della funzione	La funzione di riconoscimento pattern rileva un pattern (ad esempio una fila di fori o di perni) e lo confronta con un pattern di riferimento precedentemente appreso.
Condizioni	Questa funzione richiede due sensori (sensore principale e sensore attivazione).
Impostazioni	<ul style="list-style-type: none"> • Il sensore attivazione deve rilevare l'intera lunghezza del corpo che contiene il pattern. • Il sensore principale deve essere puntato, ad esempio, sui fori o sui perni che costituiscono il pattern.

Velocità e lunghezza



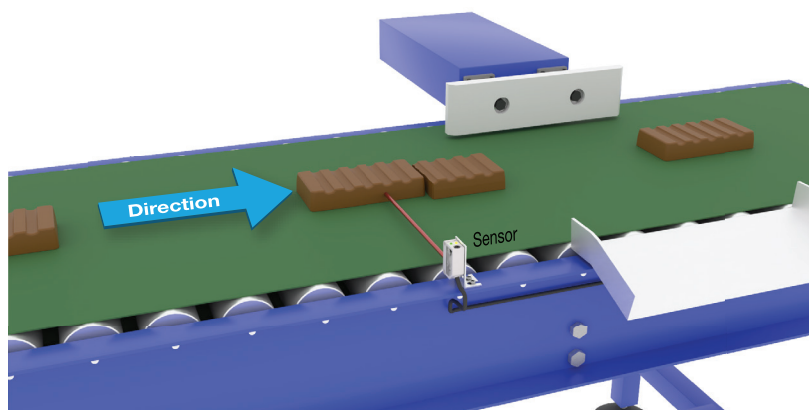
Descrizione della funzione	Questa funzione è progettata per monitorare la lunghezza di un oggetto e la velocità di un nastro trasportatore. I valori reali della lunghezza in [mm] e della velocità in [mm/s] sono direttamente disponibili sul master IO-Link.	
Condizioni	Questa funzione richiede due sensori (sensore principale e sensore attivazione).	
Impostazioni	Distanza tra i sensori.	25 ... 150 mm Impostazioni di fabbrica: 100 mm

Funzione divisore



Descrizione della funzione	Questa funzione può essere usata, ad esempio, per monitorare quanti articoli vengono inseriti in una scatola di cartone. Una volta raggiunto il numero preimpostato, il sensore genera un'uscita in modo che la scatola piena possa essere sostituita.	
Condizioni	Questa funzione richiede un solo sensore.	
Impostazioni	È necessario impostare un valore di contatore nel sensore.	
	Limite del contatore.	1...60 000 Impostazioni di fabbrica: 5

Monitoraggio di oggetti e spazio libero





Descrizione della funzione	Questa funzione è progettata per controllare che la lunghezza di un oggetto e lo spazio libero tra l'oggetto e quello seguente su un nastro trasportatore rientrino in determinati limiti.	
Condizioni	Questa funzione richiede un solo sensore.	
Impostazioni	Occorre impostare un tempo minimo e massimo accettabile [ms] sia per le dimensioni dell'oggetto che per le dimensioni dello spazio libero tra due oggetti, rappresentati dal tempo necessario per passare davanti al sensore.	
	Tempo minimo rilevamento oggetto.	10...60 000 ms Impostazioni di fabbrica: 500 ms
	Tempo massimo rilevamento oggetto.	10...60 000 ms Impostazioni di fabbrica: 10 000 ms
	Tempo minimo rilevamento spazio libero.	10...60 000 ms Impostazioni di fabbrica: 500 ms
	Tempo massimo rilevamento spazio libero.	10...60 000 ms Impostazioni di fabbrica: 10 000 ms
Uscite	L'uscita 1 è attiva quando un oggetto non rientra nei limiti impostati. L'uscita 2 è attiva quando lo spazio libero tra due oggetti non rientra nei limiti impostati.	

Impostazioni di allarme

Limiti di sicurezza	SSC1 • Dallo 0 al 100% dell'SP effettivo Impostazioni di fabbrica: 1%	SSC2 • Dallo 0 al 100% dell'SP effettivo Impostazioni di fabbrica: 1%
Allarme polvere	Il valore dei limiti di sicurezza è utilizzato per il livello di allarme polvere.	
Allarme di temperatura	<ul style="list-style-type: none"> • Soglia alta da -50 ... +150 °C • Soglia bassa da -50 ... +150 °C Impostazioni di fabbrica: Valore alto 60 °C Valore basso -20 °C	

Diagramma di rilevamento

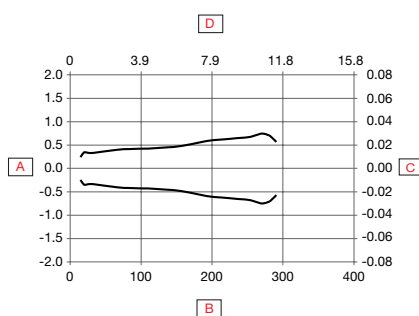


Fig. 4 Modalità rapida

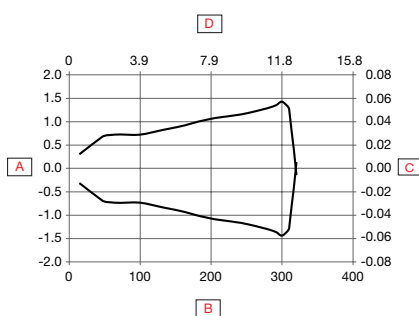
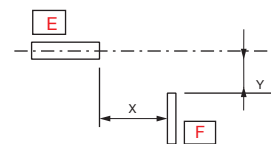


Fig. 5 Modalità di precisione



A	Ampiezza di rilevamento (mm)	D	Campo di rilevamento (pollici)
B	Campo di rilevamento (mm)	E	Sensore
C	Ampiezza di rilevamento (pollici)	F	Oggetto 25 x 25 mm, Bianco 90%

Precisione

Deriva temperatura $\leq 0,1\%/^{\circ}\text{C}$ a 300 mm

Condizioni di rilevamento

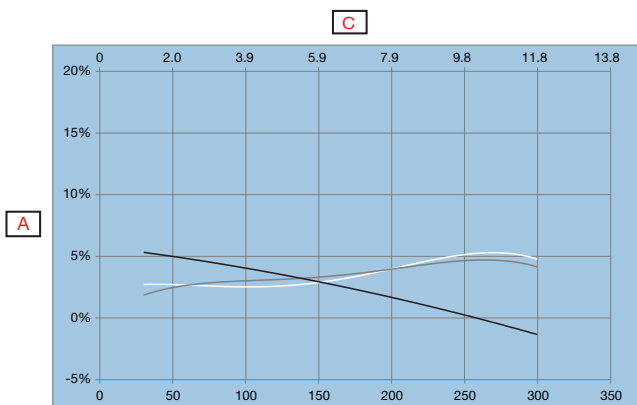


Fig. 6 Modalità rapida

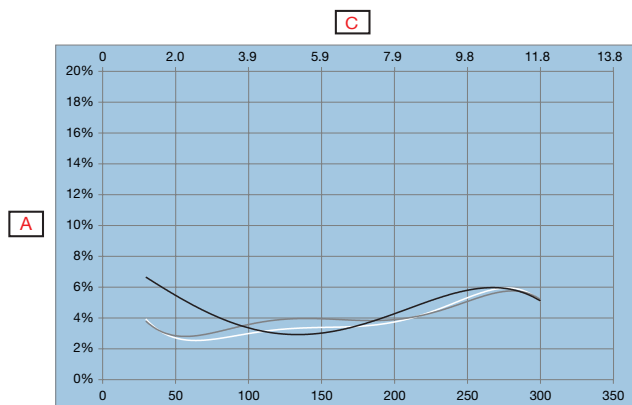


Fig. 7 Modalità di precisione

A	Distanza dallo sfondo (%)		(Nero su bianco 6%/90%)
B	Distanza su uno sfondo bianco 90% (mm)		(Grigio su bianco 18%/90%)
C	Distanza su uno sfondo bianco 90% (pollici)		(bianco su bianco 90%/90%)

Caratteristiche

Alimentazione

Tensione di alimentazione (U_B)	10 ... 30 VCC (ripple incluso)
Ripple (U_{rpp})	$\leq 10\%$
Assorbimento (I_o)	≤ 30 mA a U_B min.
	≤ 15 mA a U_B massimo
Ritardo all'accensione (t_v)	≤ 150 ms

Selettore di ingresso

Selettore di ingresso	Canale A <ul style="list-style-type: none"> • Disattivato • SSC1 • SSC2 • Allarme polvere 1 • Allarme polvere 2 • Allarme di temperatura • Ingresso esterno • Funzioni applicazione Impostazioni di fabbrica: SSC1	Canale B <ul style="list-style-type: none"> • Disattivato • SSC1 • SSC2 • Allarme polvere 1 • Allarme polvere 2 • Allarme di temperatura • Ingresso esterno • Funzioni applicazione Impostazioni di fabbrica: SSC1

Funzioni logiche

Funzioni logiche	Canale A + B per SO1 <ul style="list-style-type: none"> • Diretto • AND • OR • X-OR • SR-FF Impostazioni di fabbrica: Diretto	Canale A + B per SO2 <ul style="list-style-type: none"> • Diretto • AND • OR • X-OR • SR-FF Impostazioni di fabbrica: Diretto

 Ritardo

Modalità timer	Per SO1 <ul style="list-style-type: none"> • Disabilitato • Ritardo all'accensione • Ritardo di spegnimento • Ritardo all'accensione e Ritardo di spegnimento • Impulso sul fronte di salita • Impulso sul fronte di discesa Impostazioni di fabbrica: Disabilitato	Per SO2 <ul style="list-style-type: none"> • Disabilitato • Ritardo all'accensione • Ritardo di spegnimento • Ritardo all'accensione e Ritardo di spegnimento • Impulso sul fronte di salita • Impulso sul fronte di discesa Impostazioni di fabbrica: Disabilitato
Scala del timer	Per SO1 <ul style="list-style-type: none"> • [ms] • [s] • [min] Impostazioni di fabbrica: ms	Per SO2 <ul style="list-style-type: none"> • [ms] • [s] • [min] Impostazioni di fabbrica: ms
Valore timer	Per SO1 <ul style="list-style-type: none"> • 0 ... 32 767 Impostazioni di fabbrica: 0	Per SO2 <ul style="list-style-type: none"> • 0 ... 32 767 Impostazioni di fabbrica: 0

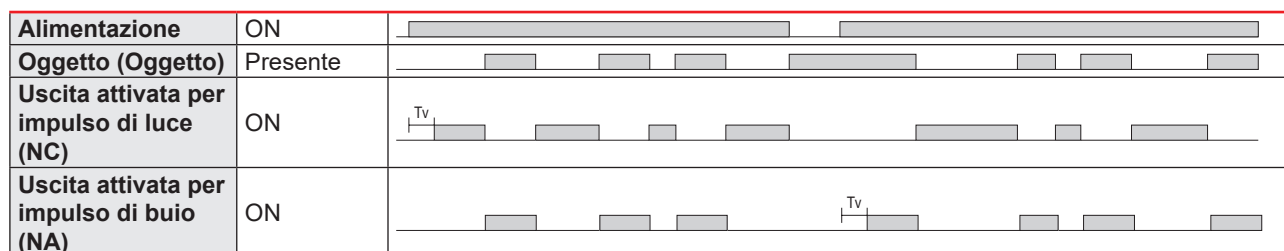
 Uscite

Uscita sensore	Per cavo SO1 4 pin nero <ul style="list-style-type: none"> • Uscita disabilitata • NPN • PNP • Push-Pull Impostazioni di fabbrica: PNP	Per cavo SO2 2 pin Bianco <ul style="list-style-type: none"> • Uscita disabilitata • NPN • PNP • Push-Pull • Ingresso esterno, attivo alto • Ingresso esterno, attivo basso • Teach esterno (Teach-in) Impostazioni di fabbrica: PNP
Invertitore di uscita	Per cavo SO1 4 pin nero <ul style="list-style-type: none"> • NA • NC Impostazioni di fabbrica: NA	Per cavo SO2 2 pin Bianco <ul style="list-style-type: none"> • NA • NC Impostazioni di fabbrica: NC
Corrente nominale (I_n)	≤ 100 mA (continua) per uscita 100 mA a 100 nF (max.)	
Corrente di perdita (I_r)	≤ 50 μA	
Min. corrente di attivazione (I_m)	> 0,5 mA	
Caduta di tensione (U_d)	≤ 1,0 VCC a 100 mA	
Protezione elettrica	Corto circuito, inversione di polarità, transistori	
Categoria di utilizzo	CC-12	Controllo di carichi resistivi e statici con isolamento ottico
	CC-13	Controllo degli elettromagneti
Carico capacitivo	100 nF a 100 mA, 24 VCC	

► Diagramma di funzionamento

Per sensore di fabbrica predefinito

Tv = Ritardo all'accensione



► Tempo di risposta

Modalità rapida

	Velocità di rilevamento nominale		Velocità di rilevamento massima	
Frequenza di funzionamento (f)	≤ 500 Hz		≤ 650 Hz	
Tempo di risposta	≤ 1,0 ms	OFF-ON (t _{ON})	≤ 0,8 ms	OFF-ON (t _{ON})
	≤ 1,0 ms	ON-OFF (t _{OFF})	≤ 0,8 ms	ON-OFF (t _{OFF})

Modalità precisa

	Velocità di rilevamento nominale		Velocità di rilevamento massima	
Frequenza di funzionamento (f)	≤ 150 Hz		≤ 175 Hz	
Tempo di risposta	≤ 3,3 ms	OFF-ON (t _{ON})	≤ 2,9 ms	OFF-ON (t _{ON})
	≤ 3,3 ms	ON-OFF (t _{OFF})	≤ 2,9 ms	ON-OFF (t _{OFF})

Indicazioni

LED verde	LED giallo	Alimentazione	Funzione
Modalità SIO e IO-Link			
● ON	● ON	ON	ON (Stabile)* SSC1
● ON	OFF	ON	OFF (Stabile)* SSC1
OFF	● ON	ON	ON (Non stabile) SSC1
OFF	OFF	OFF	OFF (Non stabile) SSC1
● Lampeggiante 1 Hz 10% Prestazione	-	ON	Connessione tramite IO-Link
-	● Lampeggiante 10 Hz 50% Prestazione	ON	Cortocircuito in uscita
-	● Lampeggiante 0.5...20 Hz 50% Prestazione	ON	Indicazione di innesco timer
Solo modalità IO-Link			
● Lampeggiante 1 HZ ON 900 ms OFF 100 ms	-	-	Il sensore è in modalità IO-Link e SSC1 è stabile
● Lampeggiante 1 HZ ON 100 ms OFF 900 ms	-	-	Il sensore è in modalità IO-Link e SSC1 non è stabile
● ● Lampeggiante 2 Hz 50% Prestazione		ON	Trova il mio sensore

*Vedi schema di funzionamento

Indicatore a LED

Selezione dell'indicazione LED	<ul style="list-style-type: none"> • Indicazione LED inattiva • Indicazione LED attiva • Trova il mio sensore <p>Impostazioni di fabbrica: Indicazione LED attiva</p>
---------------------------------------	---


Ambientali


Temperatura ambiente	-25° ... +50°C (-13° ... +122°F)	Funzionamento ¹⁾
	-40° ... +70°C (-40° ... +158°F)	Immagazzinaggio ¹⁾
Umidità ambiente	35% ... 95%	Funzionamento ²⁾
	35% ... 95%	Immagazzinaggio ²⁾
Luce ambiente	≤ 5 000 lux	a 3000 ... 3200 °K
Vibrazioni	10 ...150 Hz, 1,0 mm/15 g	EN 60068-2-6
Urti	30 g _n / 11 ms, 3 pos, 3 neg per asse	EN60068-2-27
Test di caduta	2 x 1 m e 100 x 0,5 m	EN 60068-2-31
Tensione di isolamento nominale (U_i)	50 VCC	
Tensione dielettrica di isolamento	≥ 500 VCA rms	50/60 Hz per 1 minuto
Tensione nominale di resistenza agli impulsi	>1 kV (con 500 Ω)	1,2/50 μs
Grado di inquinamento	3	IEC60664, 60664A; EN60947-1
Categoria di sovratensione	III	IEC60664; EN60947-1
Grado di protezione	IP67	IEC60539; EN60947-1
Tipi di custodia NEMA	1	NEMA 250

¹⁾ Non piegare a temperature inferiori a -10°C


²⁾ Senza formazione di ghiaccio o condensa


EMC

Prova di immunità alle scariche elettrostatiche	± 8 kV a scarica in aria o ± 4 kV a scarica a contatto	IEC 61000-4-2; EN60947-1
Immunità ai campi elettromagnetici	10 V/m	IEC 61000-4-3; EN60947-1
Immunità ai transitori veloci	±2 kV / 5 kHz	IEC 61000-4-4; EN60947-1
Disturbi condotti sul cavo	10 Vrms	IEC 61000-4-6; EN60947-1
Prova di immunità ai campi magnetici a frequenza di rete	Continua: >30 A/m, 28 μ tesla max.: >300 A/m, 280 μ tesla	IEC 61000-4-8; EN60947-1


Parametri diagnostici

Funzione	Unità	Campo di attivazione
Diagnostica sensori		
Malfunzionamento front-end	0	0 o 1
Malfunzionamento memoria	0	0 o 1
Diagnostica temperatura		
Temperatura attuale	[°C]	-50 ... +150
Temperatura massima - sempre alta	[°C]	-50 ... +150
Temperatura minima - sempre bassa	[°C]	-50 ... +150
Temperatura massima - dall'ultima accensione	[°C]	-50 ... +150
Temperatura minima - dall'ultima accensione	[°C]	-50 ... +150
Minuti oltre la temperatura massima	[min]	0 ... 2 147 483 647
Minuti al di sotto della temperatura minima	[min]	0 ... 2 147 483 647
Diagnostica funzionamento		
Ore di funzionamento	[h]	0 ... 2 147 483 647
Numero cicli di alimentazione	[cicli]	0 ... 2 147 483 647
Contatore di rilevamento SSC1	[cicli]	0 ... 2 147 483 647
Contatore eventi di manutenzione	[cicli]	0 ... 2 147 483 647
Scarica contatore	[conteggi]	0 ... 65 536
Quality of Teach (Qualità di Teach)	-	0 ... 255%
Quality of Run (Qualità di esecuzione)	-	0 ... 255%
Riserva funzionale		0.00 ... 1 000.00
Rilevamento doppio		
- Corrispondenza distanza %	[%]	0 ... 100
- Corrispondenza guadagno in eccesso %	[%]	0 ... 100
- Corrispondenza %	[%]	0 ... 100
- Sfondo rilevato	0 = Sfondo non rilevato 1 = Sfondo rilevato Impostazioni di fabbrica: 0	
Conteggio errori	[conteggi]	0 ... 65 536
Stato dispositivo	0 = Il dispositivo funziona correttamente 1 = Manutenzione necessaria 2 = Fuori specifica 3 = Controllo funzionale 4 = Guasto Impostazioni di fabbrica: 0	


Configurazione degli eventi

Eventi	Impostazione predefinita di fabbrica
Eventi di manutenzione	Inattivo
Evento errore di temperatura	Inattivo
Temperatura eccessiva	Inattivo
Temperatura insufficiente	Inattivo
Corto circuito	Inattivo


 Menu di osservazione

Dati di processo	Impostazione predefinita di fabbrica
Valore analogico	Valore analogico disattivato
	Valore analogico normale Impostazioni di fabbrica
	Valore analogico come lunghezza dell'oggetto
	Valore analogico come velocità dell'oggetto
	Valore analogico come valore del contatore
	Valore analogico come rilevamento doppio
Riserva funzionale	Attivo
SO1, uscita di commutazione 1	Attivo
SO2, uscita di commutazione 2	Attivo
SSC1, canale di commutazione sensore 1	Inattivo
SSC2, canale di commutazione sensore 2	Inattivo
DA1, Allarme polvere SSC1	Inattivo
DA2, Allarme polvere SSC2	Inattivo
TA, Allarme di temperatura	Inattivo
SC, Corto circuito	Inattivo
AFO1, uscita 1 funzioni applicazione	Inattivo

Struttura dati di processo

4 byte, valore analogico 16 ... 31 (16 bit)

Byte 0	31	30	29	28	27	26	25	24
	MSB	-	-	-	-	-	-	-
Byte 1	23	22	21	20	19	18	17	16
	-	-	-	-	-	-	-	LSB
Byte 2	15	14	13	12	11	10	9	8
	-	-	SC	TA	DA2	DA1	SSC2	SSC1
Byte 3	7	6	5	4	3	2	1	0
	AFO1	-	-	-	-	-	SO2	SO1

Meccanica/elettronica

Connessione

Cavo	2 m, 4 fili 4 x 0,14 mm ² , Ø = 3,3 mm, PVC, Nero
Connettore	M8, 4-pin, maschio

Cablaggio

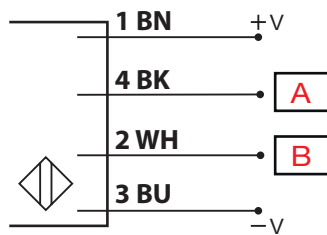


Fig. 8 NPN

BN	BK	WH	BU	A	B
Marrone	Nero	Bianco	Blu	OUT/IO-Link	IN/OUT

Custodia

Corpo	ABS	
Vetro frontale	PMMA, Rosso	
Pulsante Teach	FKM, Fluoroelastomero	
Indicazion	TPU, Trasparente	
Dimensioni	10,8 x 30 x 20 mm	
Peso	≤ 50 g	Versione a cavo
	≤ 20 g	Versione a connettore



Dimensions

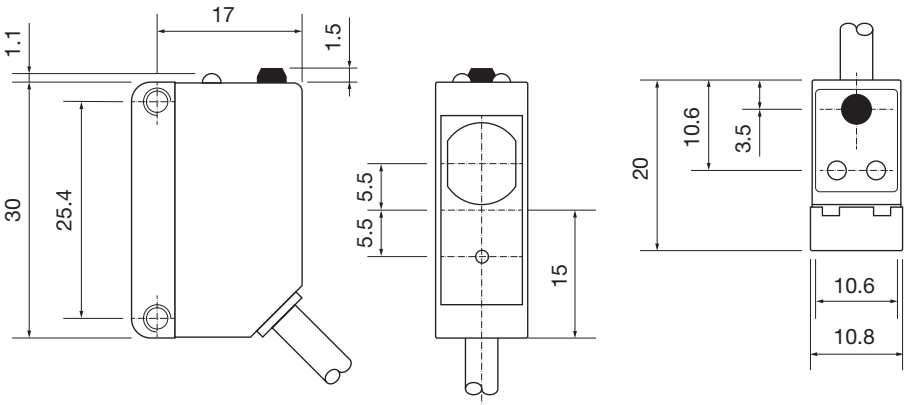


Fig. 9 Cavo

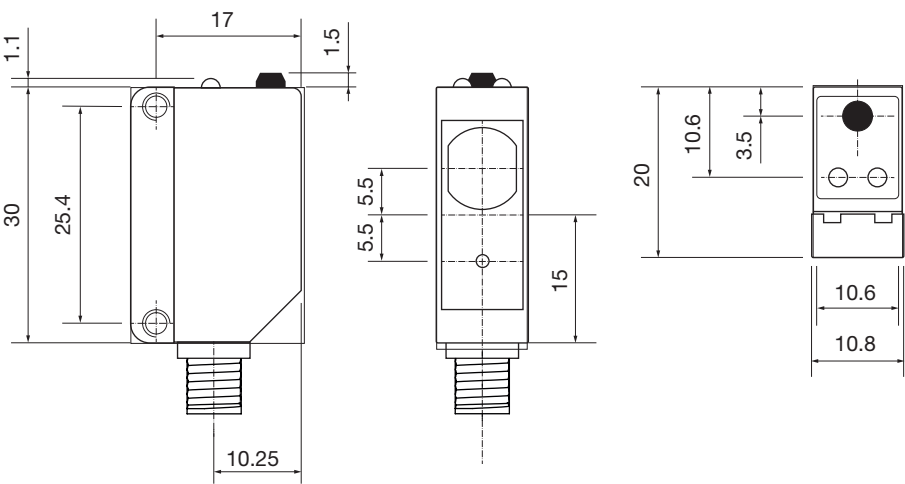





Fig. 10 Connettore

Compatibilità e conformità

Omologazioni e marcature

Riferimento generale	Sensore progettato conformemente a EN60947-5-2	
MTTF_d	133,5 anni	EN ISO 13849-1, SN 29500
Marcatura CE		
Approvazioni	 Numero di omologazione FDA: 2220061-000	
Altre omologazioni		Class 1 laser according to IEC 60825-1:2014 Conforme a IEC/EN 60825-1:2014 e 21 CFR 1040.10 1040.11, ad eccezione degli scostamenti ai sensi della Laser Notice No. 56, datata 19 gennaio 2018

IO-Link

Versione IO-Link	1.1
Velocità di trasmissione	COM2 (38.4 kbaud)
SDCI-Norm	IEC 61131-9
Profilo	Seconda edizione profilo sensore intelligente, profilo comune
Tempo di ciclo min.	5 ms
Modalità SIO	Si
Classe min. porta master	A (4-pin)
Lunghezza dati di processo	32 bit

Omologazioni e marcature




Contenuto della confezione

- Fotocellula: LD30CPBR30BPxxIO
- Nota di sicurezza sul laser
- Imballo: Involucro di plastica

Accessori

- Staffa di fissaggio: APD30-MB1 o APD30-MB2 da acquistare separatamente
- Tipo di connessione: CO..54NF... serie da acquistare separatamente

Ulteriori informazioni

Informazioni	Dove trovarlo	QR
Manuale IO-Link	http://cga.pub/?338568	
Staffe di montaggio	http://cga.pub/?4c4b93	
Connettori	http://cga.pub/?23c80a	



COPYRIGHT ©2023

Il contenuto può essere modificato. Scaricare il PDF all'indirizzo:
www.gavazziautomation.com