

**Instruction Manual
Modules WM40**

Thank you
for choosing our products.

Grazie
per aver scelto i nostri prodotti.

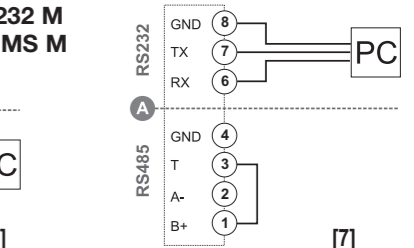
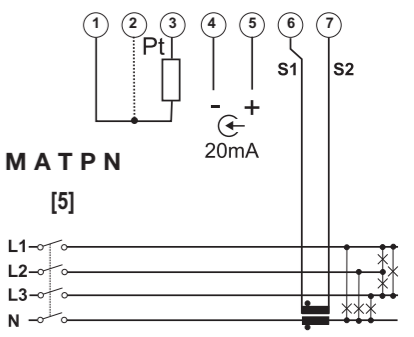
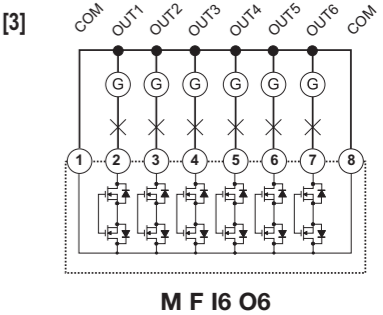
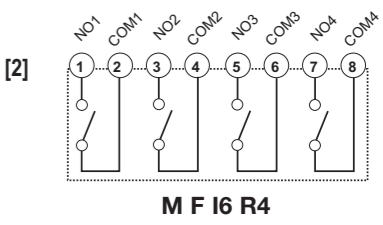
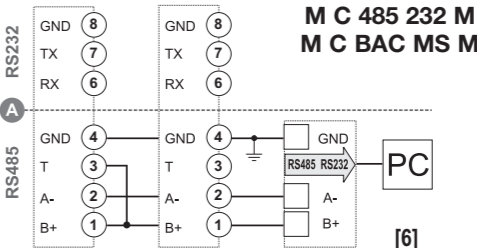
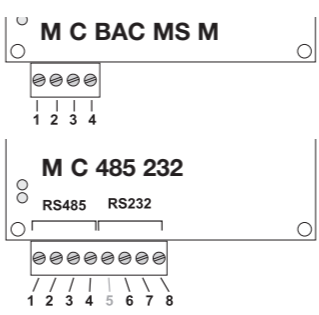
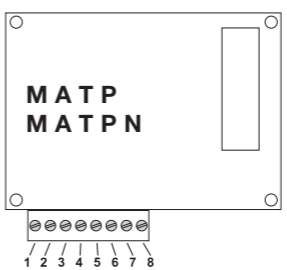
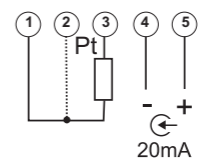
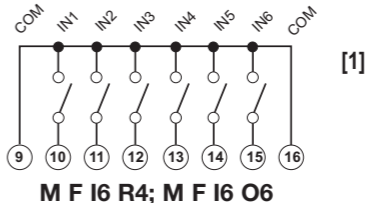
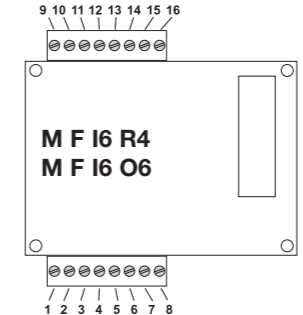
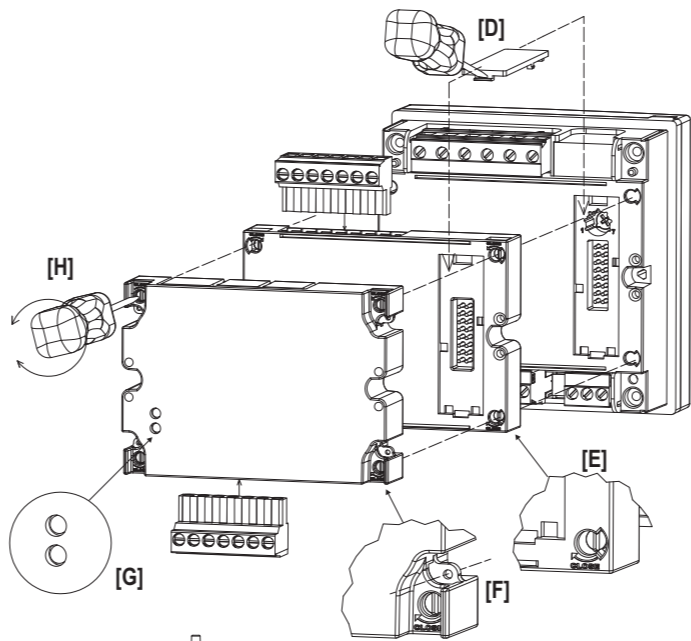
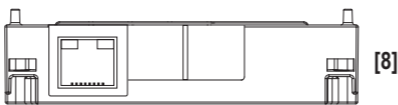
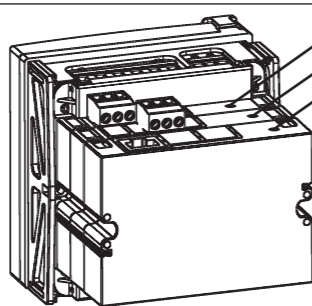
Wir danken
Ihnen dafür, dass Sie unsere
Produkte gewählt haben.

Gracias
por elegir nuestros productos.

Merci
d'avoir choisi nos produits.



Tab.1	A	B	C
M F I6 O6, [1], [2]		X	
M F I6 R4, [1], [3]		X	
M A T P, [4]		X	
M A T P N, [5]		X	
M C 485 232 M, [6], [7]			X
M C ETH M [8]			X
M C BACnet-IP M [8]			X
MC BAC MS M			X
MC EI M [8]			X



ponticello tra i morsetti B+ e T.

A: le porte di comunicazione RS232 e RS485 **non possono** essere usate e connesse insieme. **Il modulo MC BAC MS è provvisto della sola porta RS485.**

Per COLLEGARE i moduli con uscita ethernet o BACnet utilizzare l'apposito connettore RJ45.

[G] Il modulo di comunicazione è provvisto di appositi LED segnalanti lo stato di comunicazione RX o TX.

Operazione preliminare: smontare la finestra di protezione dei contatti **[D]**, utilizzando un apposito cacciavite a taglio.

Bloccaggio e sigillatura dei moduli: per bloccare i moduli agire sugli appositi elementi di fissaggio posti agli angoli dei moduli stessi **[F]**, **[E]**, utilizzando un adeguato cacciavite a taglio **[H]**. Il sigillo va apposto utilizzando i fori dedicati **[F]**.

DEUTSCH

Die Betriebsanleitung aufmerksam lesen. Sollte das Gerät nicht gemäß der Herstellerangaben verwendet werden, könnte der vom Gerät vorgesehene Schutz beeinträchtigt werden. **Wartung:** Das Gerät mit einem feuchten Tuch reinigen; keine Scheuer- oder Lösemittel verwenden. Das Gerät vor der Reinigung ausschalten.

ACHTUNG: Pro Typ kann insgesamt maximal drei Module montiert werden. Um Störungen zu vermeiden, sollte die Position der Module gemäß Tabelle 1 eingehalten werden. Außerdem ist darauf zu achten, dass das Anzugsmoment der Klemmschrauben 0,5Nm beträgt. SOWOHL BEI DER MONTAGE, ALS AUCH BEIM AUSBAU DES GERÄTES UND DER MODULLE MÜSSEN STROMVERSORGUNG UND STROMLAST STETS VORHER ABGETRENNT WERDEN.

ELEKTRISCHE ANSCHLÜSSE
[1] 6 Digitaleingänge. **[2]** 4 Relaisausgänge. **[3]** 6 opto mosfet Ausgänge. **[4]** und Temperatureingang (Pt100 oder Pt1000) (2/3 Adern) und 20mA DC Eingang. **[5]** und Temperatureingang (Pt100 oder Pt1000) (2/3 Adern), 20mA DC Eingang mit Neutralstrommessungseingang. **[6]** Ausgang serielle RS485-Anschlüsse. WICHTIG: Weitere mit RS485 ausgestattete Geräte sind parallel angeschlossen. Der Endverschluss des seriellen Ausgangs darf nur am letzten Gerät des Netzes mit einer Überbrückung zwischen den Klemmen B+ und T durchgeführt werden. **[7]** Ausgang serielle RS232-Anschlüsse. WICHTIG: Der Endverschluss muss mit einer Überbrückung zwischen den Klemmen B+ und T durchgeführt werden.

A: Die Kommunikationsanschlüsse RS232 und RS485 können nicht gemeinsam verwendet und angeschlossen werden. **Das MC BAC MS Modul wird nur mit RS485 geliefert.**

[8] ANSCHLUSS der Module an den Ethernet- oder BACnet-Ausgang den dafür vorgesehenen RJ45-Stecker verwenden.

[G] Das Kommunikationsmodul ist mit entsprechenden LED ausgestattet, die den Kommunikationsstatus RX oder TX anzeigen.

Vorbereitung: Das Schutzfenster der Kontakte **[D]** mit einem Schlitzschraubenzieher entfernen.

Befestigung und Versiegelung der Module: Die Befestigung der Module erfolgt über die an den Ecken derselben vorgesehenen Befestigungselemente **[F]**, **[E]**, mit Hilfe eines passenden Schlitzschraubenziehers **[H]**. Das Siegel wird über die hierfür vorgesehenen Löcher **[F]** angebracht.

FRANÇAIS

Lire attentivement le manuel de l'utilisateur. Si l'appareil est utilisé dans des conditions différentes de celles spécifiées par le fabricant, le niveau de protection prévu par l'instrument peut être compromis.

Entretien: Pour nettoyer l'instrument, utiliser un chiffon humide; ne pas utiliser d'abrasifs ou de solvants. Il faut déconnecter le dispositif avant de procéder au nettoyage.

ATTENTION: il est possible de monter un maximum de trois modules au total. Afin d'éviter les dysfonctionnements, respecter la position des modules comme l'indique le tableau 1. Faire attention à ce que le couple de serrage appliqué aux vis des bornes soit de : 0,5Nm. POUR TOUTES LES OPÉRATIONS DE MONTAGE ET DÉMONTAGE DE L'INSTRUMENT ET DES MODULES IL FAUT QUE L'ALIMENTATION ET LA CHARGE SOIENT DÉBRANCHÉES.

BRANCHEMENTS ÉLECTRIQUES
[1] 6 entrées logiques. **[2]** 4 sorties relais. **[3]** 6 sorties opto mosfet. **[4]** entrée de température (Pt100 ou Pt1000) (2/3 câbles) et entrée 20mA CC. **[5]** entrée de température (Pt100 ou Pt1000) (2/3 câbles), entrée 20mA CC avec entrée de mesure de courant neutre. **[6]** Sortie ports série RS485. IMPORTANT: d'autres instruments pourvus de RS485 sont branchés en parallèle. La terminaison de la sortie série doit se faire uniquement sur le dernier instrument du réseau au moyen d'un cavalier entre les bornes B+ et T. **[7]** Sortie ports série RS232. IMPORTANT: procéder à la terminaison au moyen d'un cavalier entre les bornes B+ et T.

A: les ports de communication RS232 et RS485 ne peuvent pas être utilisés et branchés ensemble. **Le module MC BAC MS est fourni uniquement avec RS485.**
[8] BRANCHER les modules avec sortie Ethernet ou BACnet utiliser le connecteur RJ45 prévu à cet effet.

[G] Le module de communication est pourvu de LED spécifiques qui signalent l'état de communication RX ou TX.

Opération préliminaire: démonter la fenêtre de protection des contacts **[D]**, en utilisant un tournevis plat approprié.

Bloquer et sceller les modules: pour bloquer les modules, agir sur les éléments de fixation prévus à cet effet, situés aux angles des modules mêmes **[F]**, **[E]**, en utilisant un tournevis plat approprié **[H]**. Poser le sceau en utilisant les trous spécifiques prévus **[F]**.

ESPAÑOL

Lea atentamente el manual de instrucciones. Si el instrumento se usa de modo distinto al indicado por el fabricante, la protección de seguridad ofrecida por el instrumento podrá resultar dañada.

Mantenimiento: para limpiar el equipo utilizar siempre un trapo ligeramente humedecido, nunca productos abrasivos o disolventes. Se recomienda desconectar siempre el instrumento antes de limpiarlo.

ATENCIÓN: es posible montar un total máximo de tres módulos. Para evitar funcionamientos defectuosos respete la posición de los módulos tal como se indica en la tabla 1. Ponga cuidado en que el par de apretamiento aplicado a los tornillos de los bornes sea de: 0,5Nm. TODAS LAS OPERACIONES DE MONTAJE Y DESMONTAJE DEL INSTRUMENTO Y DE LOS MÓDULOS DEBE REALIZARSE CON LA ALIMENTACIÓN Y LA CARGA DESCONECTADAS.

CONEXIONES ELÉCTRICAS
[1] 6 salidas digitales. **[2]** 4 salidas relé. **[3]** 6 salidas opto mosfet. **[4]** entrada de temperatura (Pt100 o Pt1000) (2/3 hilos) y entrada 20mA CC. **[5]** entrada de temperatura (Pt100 o Pt1000) (2/3 hilos), entrada 20mA CC con entrada de

medida de intensidad neutro. **[6]** Salida de puerto serie RS485. IMPORTANT: Instrumentos adicionales dotados de RS485 se conectan en paralelo. La terminación de la salida serie sólo debe realizarse en el último instrumento de la red mediante un puente entre B+ y T. **[7]** Salida de puerto serie RS232. IMPORTANT: realice la terminación mediante un puente entre B+ y T.

A: los puertos de comunicación RS232 y RS485 no pueden utilizarse y conectarse juntos. **El módulo MC BAC MS se suministra sólo con RS485.**
[8] CONECTAR los módulos con salida ethernet o BACnet utilice el conector RJ45.

[G] El módulo de comunicación está dotado de LEDs que señalan el estado de comunicación RX o TX.

Operación preliminar: desmonte la ventana de protección de los contactos **[D]**, utilizando su propio destornillador de punta plana.

Bloqueo y sellado de los módulos: para bloquear los módulos gire en el sentido de las agujas del reloj los específicos elementos de fijación de los extremos de los módulos **[E]**, **[F]**, utilizando un adecuado destornillador de punta plana **[H]**. Para sellar el equipo use los orificios específicos **[F]**.

Tab. 2	A	B	C	D	E	F	G	H	I	L	M	N	O
A	-	4kV	4kV	4kV	4kV	4kV	4kV	4kV	4kV	4kV	4kV	4kV	4kV
B	4kV	-	4kV	4kV	4kV	4kV	4kV	4kV	4kV	4kV	4kV	4kV	4kV
C	4kV	4kV	2kV	4kV	-	4kV	4kV	4kV	4kV	4kV	4kV	4kV	4kV
D	4kV	4kV	4kV	2kV	4kV	-	4kV	4kV	4kV	4kV	4kV	4kV	4kV
E	4kV	4kV	-	4kV	2kV	4kV	4kV	4kV	4kV	4kV	4kV	4kV	4kV
F	4kV	4kV	4kV	-	4kV	0kV	4kV	4kV	4kV	4kV	4kV	4kV	4kV
G	4kV	4kV	4kV	4kV	4kV	4kV	-	-	4kV	4kV	4kV	4kV	4kV
H	4kV	4kV	4kV	4kV	4kV	4kV	-	-	4kV	4kV	4kV	4kV	4kV
I	4kV	4kV	4kV	4kV	4kV	4kV	4kV	4kV	4kV*	4kV	4kV	4kV	4kV
L	4kV	4kV	4kV	4kV	4kV	4kV	4kV	4kV	4kV	0kV	4kV	4kV	4kV
M	4kV	4kV	4kV	4kV	4kV	4kV	4kV	4kV	4kV	-	0kV	0kV	0kV
N	4kV	4kV	4kV	4kV	4kV	4kV	4kV	4kV	4kV	4kV	0kV	-	0kV
O	4kV	4kV	4kV	4kV	4kV	4kV	4kV	4kV	4kV	4kV	0kV	0kV	-

A= Power supply (H or L) - Alimentazione (H o L) - Hilfsstromversorgung (H oder L) - Alimentation auxiliaire (H ou L) - Alimentación aux. (H o L)
B= Measuring input - Ingressi di misura - Messeingänge - Entrées de mesure - Entradas de medida.
C= Relay outputs (MOR2) - Uscita relé (MOR2) - Relaisausgänge (MOR2) - Sorties à relais (MOR2) - Salidas de relé (MOR2).
D= Relay outputs (MFR416) - Uscita relé (MFR416) - Relaisausgänge (MFR416) - Sorties à relais (MFR416) - Salidas de relé (MFR416).
E= Static outputs (MOO2) - Uscita statica (MOO2) - Statische Ausgänge (MOO2) - Sorties statiques (MOO2) - Salidas estáticas (MOO2).
F= Static outputs (MFO616) - Uscita statica (MFO616) - Statische Ausgänge (MFO616) - Sorties statiques (MFO616) - Salidas estáticas (MFO616).
G= Serial communication port - Porta di comunicaz. seriale - Serielle Kommunikations-Schnittstelle - Port de commun. série - Puerto de comunicación serial.
H= Ethernet port - Porta Ethernet - Ethernet-Schnittstelle - Port Ethernet - Puerto Ethernet.
I= Analogue output - Uscita analogica - Analoger Ausgang - Sortie analogique - Salida analógica.
L= Digital input - Ingresso digitale - Digitaleingang - Entrée logique - Entrada digitale
M= Neutral current input - Ingresso per la corrente di neutro - Neutralstromeingang - Entrée courant neutre - Entrada de intensidad del neutro.
N= 20mA input - Ingress 20mA - 20mA Eingang - Entrée 20mA - Entrada 20mA.
O= Temperature input - Ingresso di temperatura - Temperatureingang - Entrée de température - Entrada de temperatura.
4kV*= Compared to another module: 4kV. In the same module: 0kV - Rispetto ad un altro modulo: 4kV. Nello stesso modulo: 0kV - Gegenüber einem anderen Modul: 4 kV. In dem gleichen Modul: 0kV - Par rapport à un autre module: 4 kV. Dans le même module: 0kV - Comparado con otro módulo: 4 kV. En el mismo módulo: 0kV. 0kV= Not insulated - Non isolato - Nicht isoliert - Non isolé - No aislado. = Combination not allowed - Combinazione non consentita - Kombination nicht erlaubt - L'association n'est pas autorisée - Combinación no permitida.

ENGLISH

Relay Outputs (M F I6 R4): physical outputs 4 (max. one module per instrument). Purpose, for either pulse output or alarm output. Type Relay, SPST type, AC 1-5A @ 250VAC; AC 15-1A @ 250VAC.
Digital inputs. Number of inputs: 6 (voltage-free contacts). Purpose: contact status reading. "dmd" measurements synchronisation and clock synchronisation. Energy tariff selection. Utility meter counters. Trip counter. Alarms resets. Interfacing with watt-hour meters (+kWh, +kvarh, -kWh, -kvarh). Input frequency: 20Hz max, duty cycle 50%. Prescaler adjustment: from 0.1 to 999.9 m3 or kWh/pulse. Open contact voltage: ≤3,3. Contact meas. current: <1mADC. Input impedance 680Ω. Contact resistance: ≤300Ω closed contact ≥50kΩ open contact.

Static Outputs (M F I6 O6): physical outputs: 6 (max. one module per instrument). Purpose: for either pulse output or alarm output. Type of outputs Opto-Mos. Signal: VON: 2.5VDC max.100mA; VOFF: 42 VDC. Pulse type, programmable from 0.001 to 10.00 kWh/kvarh per pulse. Outputs connectable to the energy meters (kWh/kvarh). Pulse duration: ≥100ms <120msec (ON), ≥120ms (OFF), according to EN62052-31.
Digital Inputs: as digital inputs of M F I6 R4.

Temperature and Process signal inputs (M A T P): Temperature signal. Number of inputs: 1. Accuracy: (Display + RS485) ±(0.5%RDG+5DGT). Temperature drift: ≤150ppm/°C. Temperature probe: Pt100, Pt1000. Number of wires: 2 or 3-wire connection. Wire compensation: up to 10Ω. Engineering unit: selectable °C o °F. Process signal. Number of inputs: 1. Accuracy: (Display + RS485) ±(0.2%RDG+2DGT) da 0% a 25% FS; ±(0,1%RDG+2DGT) da 25% a 110% FS. Temperature drift: ≤150ppm/°C. Process signal input -20mA to +20mADC. Signal overload: Continuous: 50mADC. For 1 s.: 150mADC. Input impedance: <12Ω. Min. and Max. indication: -9999 to +9999 fully programmable scaling with decimal point positioning.

Module with true neutral current input (M A T P): In: 1A. Accuracy: (Display + RS485); from 0.01In to 0.05In: ±(0,5% RDG +2DGT); from 0.05In to 1.2In: ±(0,2% RDG +2DGT). Temperature drift: ≤150ppm/°C. Measuring input type: to be connected to external current transformer. Transformer ratio: up to 10kA (10,000 max). Crest factor: ≤3 (3A max. peak). Current Overloads. Continuous: 1.2A, @ 50Hz. For 500ms: 10A, @ 50Hz. Input impedance: 0.5Ω. Frequency: 45 to 65 Hz.

RS485/232 port with data stamping and event recording memory (M C 485 232 M). Type: multidrop, bidirectional. Connections: 2-wire. Max. distance 1000m, termination directly on the module. Addresses: 247, selectable by means of the front key-pad. Protocols: MODBUS/JBUS (RTU). Protocols: modbus (247 addresses selectable by front key pad); BACnet MS/TP (instance numbers selectable by programming software). Data format: 1 start bit, 8 data bit, no/even/odd parity,1 stop bit. Baud-rate, selectable: 9.6k, 19.2k, 38.4k, 115.2k bit/s. Driver input capability 1/5 unit load. Maximum 160 transceivers on the same bus.
RS232 port. Type: bidirectional. Connections 3 wires. Max. distance 15m. Protocol: MODBUS RTU /JBUS. Data format 1 start bit, 8 data bit, no/even/odd parity,1 stop bit. Baud-rate, selectable: 9.6k, 19.2k, 38.4k, 115.2k bit/s.

Ethernet/Internet port with data stamping and event recording memory (M C ETH M). Protocols: Modbus TCP/IP. IP configuration: Static IP / Netmask / Default gateway. Port selectable (default 502). Client connections: Max 5 simultaneously. Connections: RJ45 10/100 BaseTX. Max. distance 100m.

BACnet-IP with data stamping and event recording memory (M C BAC IP M). Protocols: BACnet-IP (for measurement reading) and Modbus TCP/IP (for programming parameter, instance number selectable by programming software). IP configuration Static IP / Netmask / Default gateway. BACnet-IP Port. Fixed: BAC0h. Modbus Port Selectable (default 502). Client connections: modbus only; max 5 simultaneously. Connections RJ45 10/100 BaseTX. Max. distance 100m.

M C EI M: Ethernet/IP port (with data stamping and event recording memory). Protocols: Ethernet/IP (for measurement reading) and Modbus TCP/IP (for programming parameters configuration). Topology: "star". Cabling: RJ45 standard, max cable length 100m. Level: "commercial level". Static IP: supported. ACD (Address Conflict Detection): supported. QC: not supported. UCMM: supported. Messaging: class 1 and class 3. Connection, "connection establishment: target". Supported features: list services, list identity, register ses- sion, unregister session, send RR data, send unit data.

Operating temperature -25°C to +55°C (-13°F to 131°F) (R.H. from 0 to 90% non-condensing @ 40°C) according to EN62053-21, EN50470-1 and EN62053-23.
Storage temperature -30°C to +70°C (-22°F to 158°F) (R.H. < 90% non-condensing @ 40°C) according to EN62053-21, EN50470-1 and EN62053-23.
Standard compliance: safety: IEC60664, IEC61010-1 EN60664, EN61010-1 EN62052-11. Pulse output: DIN43864, IEC62053-31.
Approvals: CE, cULus "Listed".
Connections: Screw-type. Cable cross-section area: max. 2.5 mm². Min./max. Screws tightening torque: 0.4 Nm/0.8 Nm. Suggested: 0.5 Nm.
Housing dimension: "A" and "B" type modules: 89.5x63x16mm. "C" type module: 89.5x63x20mm. Max. depth behind the panel. With 3 modules (A+B+C): 81.7 mm. Material, Nylon PA66, self-extinguishing: UL 94 V-0.
Protection degree, screw terminals: IP20.

Modules with data stamping and event record memory: Event stamping. Type of data: Alarm, min, max, digital input status, digital output status as remote control, resets. Stamping format: Date (dd:MM:yy) and hour (hh:mm:ss) reference. Number of events: Up to 10.000. Data management type: FIFO. Data stamping. Type of data: Any measured variable can be stored in the memory. Stamping format: Date (dd:MM:yy) and hour (hh:mm:ss) reference. Number of variables: Up to 19 different type of variables can be stored. Time interval: From 1 minute up to 60 minutes. Data management type: FIFO Memory type: Data flash.

ITALIANO

Uscite relè (M F I6 R4): uscite fisiche: 4 (un modulo massimo per strumento) Utilizzo:uscita impulsi ed uscita allarme. Tipo: relè, tipo SPST AC 1-5A @ 250VCA; CA 15-1A @ 250VCA.
Ingressi digitali: numero di ingressi: 6 (contatti liberi da tensione). Utilizzo: lettura stato contatti. sincronizzazione misure "dmd" e sincronizzazione dell'ora. Selezione delle tariffe dell'energia. Contatori gas ed acqua. Contatore Trip. Reset degli allarmi. Interfacciamento con i contatori watt-ora (+kWh, +kvarh, -kWh, -kvarh). Frequenza d'ingresso: 20Hz max, duty cycle 50%. Regolazione del prescaler: da 0,1 a 999.9 m³ o kWh/pulse. Tensione contatto aperto: ≤3,3VCC. Corrente contatto chiuso: <1mACC. Impedenza d'ingresso: 680Ω. Resistenza del contatto: ≤300Ω contatto chiuso,≥50kΩ contatto aperto.

Uscite statiche (M F I6 O6): Uscite fisiche: 6 (un modulo massimo per strumento) Utilizzo: uscita impulsi ed uscita allarme. Tipi delle uscite: Opto-Mos. Segnale: V_{ON}: 2,5VCC max.100mA V_{OFF}: 42VCC max. Tipo d'impulso: programmabile da 0,001 a 10,00 kWh/kvarh per impulso. Uscite collegabili ai contatori di energia (kWh/kvarh). Durata impulso:≥100ms <120ms (ON), ≥120ms (OFF), secondo EN62052-31.
Ingressi digitali: vedi uscite digitali in M F I6 R4.

Ingressi di temperatura e segnale di processo (M A T P): Segnale di temperatura. Numero di ingressi: 1. Precisione (Display + RS485) ±(0,5%RDG+5DGT). Deriva termica: ≤150ppm/°C. Sonda di temperatura: Pt100, Pt1000. Numero di fili: connessione a 2 o 3 fili. Compensazione: fino a 10Ω. Unità ingegneristica: selezionabile °C o °F. Segnale di processo. Numero di ingressi: 1. Precisione (Display + RS485) ±(0,2%RDG+2DGT) da 0% a 25% FS; ±(0,1%RDG+2DGT) da 25% a 110% FS. Deriva termica: ≤150ppm/°C. Ingresso segnale di processo: da -20mA a +20mACC. Sovraccarico del segnale: continuo: 50mACC. Per 1 s.: 150mACC. Impedenza d'ingresso: <12Ω. Indicazione Min. e Max.: da -9999 a +9999. Fattore di scala completamente programmabile con posizionamento del punto decimale.

Modulo ingresso per la corrente di neutro (M A T P): In: 1A. Precisione (Display + RS485): da 0,01In a 0,05In: ±(0,5% RDG +2DGT); da 0,05In a 1,2In: ±(0,2% RDG +2DGT). Deriva termica: ≤150ppm/°C. Tipo misura d'ingresso: mediante trasformatore di corrente. Rapporto amperometrico: fino a 10kA (10,000 max). Fattore di cresta: ≤3 (3A max. picco). Sovraccarico di corrente. Continuo: 1,2A, @ 50Hz; per 500ms: 10A, @ 50Hz. Impedenza di ingresso: ≤0,5Ω. Frequenza: da 45 a 65 Hz.

Porta RS485/232 con stampa dati e memoria registrazione eventi (M C 485 232 M): Tipo: Multidrop, bidirezionale. Connessione 2 fili. Distanza massima 1000m, terminazione direttamente sullo strumento. Protocolli: MODBUS (247 indirizzi selezionabili dalla tastiera frontale); BACnet MS/TP (numero istanza selezionabile mediante software). Formato dati: 1 bit di start, 8 bit di dati, nessuna parità, 1 bit di stop. Velocità di comunicazione selezionabile: 9.6k, 19.2k, 38.4k, 115.2k bit/s. Dispositivi in rete 1/5 unit load. Massimo 160 dispositivi nella stessa rete.
Porta RS232. Tipo: bidirezionale. Connessioni 3 fili. Distanza max. 15m. Protocollo MODBUS RTU /JBUS. Formato dati: 1 bit di start, 8 bit di dati, nessuna parità, 1 bit di stop. Velocità di comunicazione selezionabile: 9.6k, 19.2k, 38.4k, 115.2k bit/s. Dispositivi in rete 1/5 unit load. Massimo 160 dispositivi nella stessa rete.

Porta Ethernet/Internet con stampa dati e memoria registrazione eventi (M C ETH M.): Protocollo Modbus TCP/IP. Configurazione IP: IP statico / Netmask / Gateway di default. Porta selezionabile (default 502). Connessioni utente Max 5 simultanei. Connessioni RJ45 10/100 BaseTX. Distanza max 100m.

BACnet-IP con stampa dati e memoria registrazione eventi (M C BAC IP M): protocollo BACnet-IP (per la lettura delle misure) e Modbus TCP/IP (per la programmazione dei parametri, numero istanza selezionabile mediante software). Configurazione IP: IP statico / Netmask / Gateway di default: Porta BACnet-IP. Fisso: BAC0h. Porta Modbus selezionabile (default 502). Connessioni utente, solo Modbus: max 5 simultanei. Connessioni: RJ45 10/100 BaseTX. Distanza max 100m.

M C EI M: porta Ethernet/IP (con stampa dati e memoria registrazione eventi). Protocolli: Ethernet/IP (per la lettura delle misure) e Modbus TCP/IP (per la configurazione della programmazione dei parametri). Topologia: "star". Cablaggio: RJ45 standard, cavo di lunghezza max 100m. Livello: "commercial level". IP statico: supportato. ACD (Address Conflict Detection): supportato. QC: non supportato. UCMM: supportato. Messaggistica: classe 1 e classe 3. Collegamento, "connection establishment: target". Caratteristiche supportate: list services, list identity, register session, unregister session, send RR data, send unit data.

Temperatura di funzionamento da -25°C a +55°C (da -13°F a 131°F) (U.R. da 0 a 90% senza condensa @ 40°C) secondo EN62053-21 e EN62053-23.
Temperatura di immagazzinamento da -30°C a +70°C (da -22°F a 140°F) (U.R. < 90% senza condensa @ 40°C) secondo EN62053-21 e EN62053-23.
Conformità alle norme: sicurezza IEC60664, IEC61010-1 EN60664, EN61010-1 EN62052-11. Uscita impulsiva DIN43864, IEC62053-31. Approvazioni: CE, cULus listed.
Connessioni: a vite. Sezione del cavo: max. 2,5 mm². Coppia min./max serraggio: 0,4 Nm / 0,8 Nm. Consigliata: 0,5 Nm.
Custodia: dimensioni (LxAxP). Moduli tipo "A" e "B": 89,5x63x16mm. Modulo tipo "C": 89,5x63x20mm. Ingombro massimo dietro il pannello Con 3 moduli (A+B+C): 81,7 mm. Materiale: nylon PA66, autoestinguente: UL 94 V-0. Montaggio a pannello.
Grado di protezione, montaggio: IP20.

Moduli con la memoria di registrazione dati ed eventi. Memorizzazione eventi. Tipo di dati: allarme, min, max, stato ingressi digitali, stato uscite digitali come controllo remoto, reset. Formato: data (gg:MM:aa) e ora (oo:mm:ss). Numero degli eventi: fino a 10.000. Tipo gestione dei dati: FIFO. Memorizzazione dati: Tipo di dati: ogni variabile misurata che può essere registrarla nella memoria. Formato: data (gg:MM:aa) e ora (oo:mm:ss). Numero di variabili: possono essere registrarate fino a 19 tipi differneti di variabili.Intervallo di tempo: da 1 a 60 minuti. Tipo di gestione dei dati: FIFO. Tipo di memoria: Data flash.

DEUTSCH

Relaisausgänge (M F I6 R4): Physisch Ausgänge: 4 (max. 1 Modul pro Netzwerk) Funktionsbereich: für Alarm oder Impulsausgang. Typ: Relais, SPDT Typ AC 1-5A bei 250VAC; AC 15-1A bei 250VAC.
Digitale Eingänge: Anzahl der Eingänge 6 (spannungsfrei). Zweck: Kontaktstatusanzeige "dmd"-Messungen Synchronisation und Uhrsynchronisation. Tarifauswahl: Energie. Verbrauchszähler. Auslösezähler. Alarme zurücksetzen. Schnittstelle mit Watt-Stunden-Zählern (+kWh, +kvarh, -kWh, -kvarh). Eingangsfrequenz: 20Hz max, Tastverhältnis 50% Multiplikator: von 0.1 bis 999,9 m³ oder kWh pro Impuls. Steuerspannung: ≤3,3 VDC. Steuerstrom: <1mADC. Eingangsimpedanz: 680Ω. Kontaktwiderstand: ≤300Ω geschlossener Kontakt≥50kΩ offener Kontakt.

Statikausgang (M F I6 O6): Physisch Ausgänge: 6 (max. 1 Modul pro Netzwerk). Funktionsbereich: für Alarm- oder Impulsausgang. Ausgangstyp: Opto-Mos. Signal: V_{ON}:2.5VDC max.100mA V_{OFF}: 42 VDC. Impulstyp: programmierbar von 0,001 bis 10,00 kWh/kvarh pro Impuls. Ausgänge an Energiezähler anschließbar (kWh/kvarh). Impulsdauer:≥100ms <120msec (ON), ≥120ms (OFF), gemäß EN62052-31.
Digitale Eingänge: siehe Digitale Eingänge von M F I6 R4.

Temperatur- und Prozesssignaleingänge (M A T P): Temperatursignal. Anzahl der Eingänge: 1. Genauigkeit (Anzeige+RS485): ±(0,5%RDG+5DGT). Temperaturbewegung: ≤150ppm/°C. Temperatursonde: Pt100, Pt1000. Anzahl der Leiter: 2 oder 3-Leiter Anschluss. Aderausgleich: bis zu10Ω. Technische Einheit: wählbar: °C oder °F. Prozesssignal. Anzahl der Eingänge: 1. Genauigkeit (Anzeige+RS485): ±(0,2%RDG+2DGT) 0% bis 25% FS; ±(0,1%RDG+2DGT) 25% bis 110% FS. Temperaturbewegung: ≤150ppm/°C. Prozesssignaleingang: -20mA bis +20mADC. Überlastsignal: Dauer: 50mADC. Für 1 s.: 150mADC. Eingangsimpedanz <12Ω. Max. und Min. Anzeige: -9.999 bis +9999 voll skaliierbar mit Dezimalstellenpositionierung.

Modul mit Neutralstromeingang (M A T P N): In: 1A. Genauigkeit (Anzeige+RS485): von 0,01In bis 0,005In: ±(0,5% RDG +2DGT). Von 0,05In bis 1,2 In: ±(0,2% RDG +2DGT). Temperaturbewegung: ≤150ppm. Eingangsmessung: müssen externe Stromwandler angeschlossen werden. Wanderverhältnis: bis zu 10kA (10,000 max). Scheitelwertfaktor: ≤3 (3A Höchstspitze). Überlaststrom, Dauer: 1,2A, @ 50Hz. Für 500ms: 10A, @ 50Hz. Eingangsimpedanz: < 0,5Ω. Frequenz: 45 bis 65 Hz.

RS485/RS422 Schnittstelle mit Datenausdruck und Ereignis-Aufzeichnungspeicher (M C 485 232 M): Typ: Multidrop, Bidirektional. Anschlüsse: 2-Leiter. Max. Entfernung 1000m, Abschluss direkt am Modul. Protokolle: MODBUS/JBUS (RTU). Protokolle: MODBUS (247 wählbar über die vordere Tastatur); BACnet MS/TP (Instanz-Anzahl wählbar über die Programmiersoftware). Datenformat: 1-Starbit, 8-Datenbits, keine Parität/gerade Parität, ungerade Parität, 1 Stopbit, Übertragungsgeschwindigkeit. Wählbar: 9,6k, 19,2k, 38,4k, 115,2k bit/s. Treiber Eingangsimpetanz 1/5 Leistungsaufnahme Maximal Geräte 160 am gleichen Bus.
Schnittstelle RS232: Typ: Bidirektional. Anschlüsse: 3-Leiter. Max. Entfernung 15m. Protokolle: MODBUS RTU /JBUS. Datenformat: 1-Starbit, 8-Datenbits, keine Parität/gerade Parität, ungerade Parität, 1 Stopbitb, Übertragungsgeschwindigkeit. Wählbar: 9,6k, 19,2k, 38,4k, 115,2k bit/s.

Ethernet/Internet Schnittstelle mit Datenausdruck und Ereignis-Aufzeichnungspeicher (M C ETH M): Protokoll: Modbus TCP/IP. IP Konfiguration: Statisch IP / Netzmaske / Standard-Gateway. Schnittstelle: Wählbar (Standard 502). Client Verbindung: Max 5 gleichzeitig. Anschlüsse: RJ45 10/100 BaseTX, Max. Entfernung 100m.

BACnet-IP mit Datenausdruck und Ereignis-Aufzeichnungspeicher (M C BAC IP M): Protokoll: BACnet-IP (für Messungsanzeige) und Modbus TCP/IP (für Parameterprogrammierung, Instanz-Anzahl wählbar über die Programmiersoftware). IP Konfiguration: Statisch IP / Netzmaske / Standard-Gateway. Schnittstelle: BACnet-IP. Fest: BAC0h. Modbus Schnittstelle: Wählbar (Standard 502). Client Verbindung: nur Modbus: Max 5 gleichzeitig. Anschlüsse: RJ45 10/100 BaseTX, Max. Entfernung 100m.

M C EI M: Ethernet/IP Schnittstelle (mit Datenausdruck und Ereignis-Aufzeichnungspeicher). Protokolle: Ethernet/IP (für Messungsanzeige) und Modbus TCP/IP (für Konfiguration Programmierungsparameter). Topologie: "Star". Kabel: RJ45 Standard, max. Kabellänge 100 m. Level: "commercial level". Statisches IP: wird unterstützt ACD (Address Conflict Detection): wird unterstützt QC: wird nicht unterstützt UCMM: wird unterstützt. Meldungen: Klasse 1 und Klasse 3. Verbindung, "connection establishment: target". Unterstützte Leistungen: list services, list identity, register session, unregister session, send RR data, send unit data.

Betriebstemperatur -25°C bis +55°C (-13°F bis 131°F) (R.F. von 0 bis 90% nicht kondensierend bei 40°C) gemäß EN62053-21, EN50470-1 und EN62053-23.
 Lagertemperatur: -30°C bis +70°C (-22°F bis 158°F) (R.F. < 90% nicht kondensierend bei 40°C) gemäß EN62053-21, EN50470-1 und EN62053-23.
Standardkonformität: Sicherheit: IEC60664, IEC61010-1 EN60664, EN61010-1 EN62052-11. Impulsausgang: DIN43864, IEC62053-31. Zulassungen: CE, cULus "Listed".
Anschlüsse: Schraubklemmen, Kabelquerschnitt: 2,5 mm². Min./Max. Anzungsmoment: 0,4 Nm / 0,8 Nm. Empfohlene Anzungsmoment: 0,5 Nm.
Gehäuse DIN Abmessungen (LxHxB): "A" und "B" Module: 89,5x63x16mm. "C" Module: 89,5x63x20mm. Max. Tiefe hinter der DIN-Schiene mit 3 Modulen (A+B+C): 81,7 mm. Material Nylon PA66, selbstlöschend: UL 94 V-0. Montage: DIN-Schiene.
Schutzgrad, Schraubenklemmen: IP20.

Module mit Datenausdruck und Ereignisspeicher: Ereignisausdruck. Art der Daten: Alarm, min, max, Digitaleingangszustand, Digitalausgangszustand als Fernsteuerung, Zurücksetzen. Ausdruckformat: Referenz Datum (TT:MM:JJ) und Stunde (hh:mm:ss). Anzahl der Ereignisse: up to Bis zu 10.000. Datenverwaltungsart: FIFO. Datenausdruck, Art der Daten: Jede Messgröße kann im Speicher abgelegt werden. Ausdruckformat: Referenz Datum (TT:MM:JJ) und Stunde (hh:mm:ss). Anzahl der Messgrößen: bis zu 19 verschiedene Messgrößenarten können gespeichert werden. Zeitintervall: von 1 Minute bis zu 60 Minuten. Datenverwaltungsart: FIFO. Speichertyp: Flash-Speicher.

FRANÇAIS

Sortie relais : Sorties physiques: 4 (max. un module par instrument). Objectif: pour sortie d'alarme ou sortie à impulsions. Type: Relais, type SPDT CA 1-5A @ 250VCA; CA 15-1A @ 250VAC.
Entrées logiques: Nombre d'entrées: 6 (exemples de tension). Fonction: lecture de l'état des contacts. Synchronisation des mesure "dmd" et synchronisation horloge. Sélection tarif énergie. Compteurs de Services. Compteur de déclenchement. Remise à zéro des alarmes. Interfaçage avec wattheuremètres (+kWh, +kvarh, -kWh, -kvarh). Fréquence d'entrée: 20Hz max, cycle de marche 50%. Réglage du poids de l'impulsion: de 0.1 à 999.9 m³ ou kWh par impulsions. Tens. contact ouvert: ≤3,3VCC. Cour. de contact fermé: 1mACC max. Impédance d'entrée: 680Ω. Résistance de contact:≤300Ω, contact fermé, ≥50kΩ, contact ouvert.
Sortie statiques (M F I6 O6): Sorties physiques: 6 (max. un module par instrument). Objectif: pour sortie d'alarme ou sortie à impulsions. Type de sorties: Opto-Mos. Signal: V_{on}: 2,5VCC max.100mA V_{off}: 42 VCC max. Type d'impulsion: programmable de 0,001 à 10,00 kWh/kvarh par impulsion. Les sorties peuvent être connectées à les compteurs d'énergie (kWh/kvarh). Durée d'impulsion:≥100ms <120msec (ON), ≥120ms (OFF), selon EN62052-31.
Entrées logiques: voir entrées logiques de M F I6 R4.

Entrées température et signal Processus (M A T P): Signal de température. Nombre d'entrées: 1. Précision (Affichage+RS485): ±(0,5%RDG+5DGT). Dérive de température: ≤150ppm/°C. Sonde de température: Pt100, Pt1000. Nombre de conducteurs: raccordement 2 ou 3-conducteurs. Compensation du câble: jusqu'à 10Ω. Unité technique: sélectionnable °C ou °F. Signal de processus. Nombre d'entrées: 1. Précision (Affichage+RS485): (0,2%RDG+2DGT) 0% a 25% FS; ±(0,1%RDG+2DGT) 25% a 110% FS. Dérive de température: ≤150ppm/°C. Entrée signal de processus: -20mA a +20mACC. Surcharge signal: en continu: 50mACC. Pendant 1 s.: 150mACC. Impédance d'entrée: <12Ω. Indication Max et Min.: -9.999 à +9999 échelle complètement programmable avec positionnement du point décimal.

Module avec entrée courant neutre (M A T P N): In: 1A. Précision (Affichage+RS485): de 0.01In a 0.05In: ±(0,5% RDG +2DGT); de 0,05In a 1,2 In: ±(0,2% RDG +2DGT). Dérive de température: ≤150ppm. Type d'entrées de mesure: doivent obligatoirement être connectés à des transformateurs de courant externe. Ratio du transformateur: jusqu'à 10kA (max 10,000). Facteur de crête: ≤3 (pic max 3A). Surcharge de courant, en continu: 1,2A, @ 50Hz; pendant 500ms: 10A, @ 50Hz. Impédance d'entrée: < 0,5Ω. Fréquence: 45 a 65 Hz.

Port RS485/232 avec enregistrement de données et mémoire d'enregistrement des événements (M C 485 232 M): type, circuit multipoints, bidirectionnel. Connexions: 2 câbles, Distance max 1000m, Raccordement directement sur le module. Protocoles: MODBUS/JBUS (RTU). Protocoles: MODBUS (247 à sélectionner au moyen du clavier avant); BACnet MS/TP (nombre d'instance sélectionnable par logiciel de programmation). Format de données: 1 bit de départ, 8 bits de données,pas de parité, parité paire, parité impaire, 1 bit de stop. Baud-rate: à sélectionner: 9.6k, 19.2k, 38.4k, 115.2k bit/s. Capacité entrée derive: 1/5 unités en charge. Maximum 160 émetteurs/ récepteurs sur le même bus.
Port RS232. Type bidirectionnel. Connexions: 3 câbles, distance max 15m. Protocole: MODBUS RTU/ JBUS. Format de données: 1 bit de départ, 8 bits de données,pas de parité, parité paire, parité impaire, 1 bit de stop. Baud-rate: à sélectionner: 9,6k, 19,2k, 38,4k, 115,2k bit/s.

Port Ethernet/Internet avec enregistrement de données et mémoire d'enregistrement des événements (M C ETH M): Protocole: Modbus TCP/IP. Configuration IP: IP statique / Netmask / Portail implicite. Port: à sélectionner (implicite 502). Connexions client Max. 5 simultanément. Connexions: RJ45 10/100 BaseTX. Distance max 100m.

BACnet-IP avec enregistrement de données et mémoire d'enregistrement des événements (M C BAC IP M): Protocole: BACnet-IP (pour la lecture de mesure) et Modbus TCP/IP (pour paramètre de programmation, nombre d'instance sélectionnable par logiciel de programmation). Configuration IP: IP statique / Netmask / Portail implicite Port BACnet-IP. Fixe: BAC0h. Port Modbus à sélectionner (implicite 502). Connexions client, seul. Modbus: Max. 5 simultanément. Connexions RJ45 10/100 BaseTX. Distance max.100m.

M C EI M: port Ethernet/IP (enregistrement de données et mémoire d'enregistrement des événements). Protocole: Ethernet/IP (pour la lecture de mesure) et Modbus TCP/IP (pour configuration paramètres de programmation). Topologie: "Star". Câblage: RJ45 standard, longueur câble max 100m. Niveau: "commercial level". IP statique: prise en charge. ACD (Address Conflict Detection): prise en charge. QC: non pris en charge. UCMM: pris en charge. Messagerie: classe 1 et classe 3. Connexion, "connection establishment: target". Fonctionnalités prises en charge: list services, list identity, register session, unregister session, send RR data, send unit data.

Température de fonctionnement -25°C à +55°C (-13°F à 131°F) (H.R. de 0 à 90% sans condensation @ 40°C) selon EN62053-21, EN50470-1 and EN62053-23.
Température de stockage -30°C à +70°C (-22°F à 158°F) (H.R. < 90% sans condensation @ 40°C) selon EN62053-21, EN50470-1 and EN62053-23.
Conformité aux standards: sécurité IEC60664, IEC61010-1 EN60664, EN61010-1 EN62052-11. Sortie impulsion DIN43864, IEC62053-31.
Approbations: CE, cULus "Listed".
Connexions: À vis, Section de câbles max. 2,5 mm². Min./Max. couple de serrage de vis: 0,4 Nm / 0,8 Nm. Couple de serrage de vis recommandé: 0,5Nm.
Boîtier DIN Dimensions (LxHxD). Modules "A" et "B": 89,5x63x16mm.Modules" C": 89,5x63x20mm. Profondeur max. derrière le panneau. Avec 3 modules (A+B+C): 81,7 mm. Matériau: Nylon PA66, autoextinguible: UL 94 V-0. Montage: montage sur panneau.
Indice de protection, terminaisons de vis IP20.

Modules avec impression des données et mémoire d'enregistrement événement: impression événement. Type de données : alarme, min, max, état entrée numérique, état sortie numérique comme commande à distance, réinitialisations. Format d'impression: référence date (jj:MM:aa) et heure (hh:mm:ss). Nombre d'événements: jusqu'à 10 000. Type gestion donnée: FIFO Impression des données, type de données: toute variable mesurée peut être stockée dans la mémoire. Format d'impression: référence date (jj:MM:aa) et heure (hh:mm:ss). Nombre de variables: jusqu'à 19 différents types de variables peuvent être stockées. Intervalle temps: de 1 minute jusqu'à 60 minutes. Type gestion donnée: FIFO Type mémoire : données flash.

ESPAÑOL

Salidas de relé (M F I6 R4): Salidas físicas: 4 (máx. un módulo por equipo). Finalidad: para salida de alarma o de pulso. Tipo: relé, tipo SPDT CA 1-5A a 250VCA; CA 15-1A a 250VCA.
Entradas digitales: Número de entradas: 6 (libres de tensión). Finalidad: lectura de estado contactos. Sincroniz. de medidas "dmd" y sincronización de reloj. Selección de tarifas de energía. Contadores de la Compañía Eléctrica. Contador de disparo. Puesta a cero de las alarmas. Interconexión con vatímetros (+kWh, +kvarh, -kWh, -kvarh). Frecuencia de entrada: 20Hz máx, ciclo de trabajo 50%. Ajuste del preescalar: de 0,1 a 999.9 m³ o kWh por pulso. Tensión de contactos abiertos: ≤3,3VCC. Intensidad de contactos cerrados: <1mACC. Impedancia de entrada: 680Ω. Resistencia de contacto: ≤300Ω contacto cerrado ≥50kΩ contacto abierto.

Salidas estáticas (M F I6 O6): Salidas físicas: 6 (máx. un módulo por equipo). Finalidad: para salida de alarma o de pulso. Tipo: Opto-Mos. Señal: V_{ON}: 2,5VCC máx.100mA V_{OFF}: 42 VCC. Tipo de pulso: programable de 0,001 a 10.00 kWh/kvarh por pulso. Las salidas pueden ser vinculadas a los medidores de energía (kWh/kvarh). Duración del pulso: ≥100ms <120msec (ON), ≥120ms (OFF), según norma EN62052-31.
Entradas digitales: ver entradas digitales de M F I6 R4.

Entradas de Temperatura y Señal de proceso (M A T P): Señal de temperatura. Número de entradas: 1. Precisión (Display + RS485): ±(0,5%RDG+5DGT). Deriva térmica: ≤150ppm/°C. Sonda de temperatura: Pt100, Pt1000. Número de hilos: conexión 2 o 3 hilos. Compensación del cable: hasta 10Ω. Unidad ingenieristica: seleccionable °C o °F. Señal de proceso. Número de entradas: 1. Precisión (Display + RS485): ±(0,2%RDG+2DGT) 0% a 25% FE; ±(0,1%lec. +2díg) 25% a 110% FE. Deriva térmica: ≤150ppm/°C. Entrada señal proceso: -20mA a +20mACC. Sobrecarga de señal: continua: 50mACC. Durante 1 s.: 150mACC. Impedancia de entrada: <12Ω. Indicación de máx. y mín.: -9.999 a +9999 ajuste de escala totalmente programable con posición del punto decimal.

Módulo con entrada de intensidad del neutro (M A T P N): In: 1A. Precisión (Display + RS485): de 0,01In a 0,05In: ±(0,5% lec. +2díg). De 0,05In a 1,2 In: ±(0,2% lec. +2díg). Deriva térmica: ≤150ppm/°C. Entrada de medida: debe estar conectados a transformadores de intensidad externos. Relación del transformador: hasta 10kA (10,000 máx). Factor de cresta: ≤3 (3A pico máx.). Protec. contra sobrecargas de intensidad; continua: 1.2A, @ 50Hz; durante 500ms: 10A, @ 50Hz. Impedancia de entrada: < 0,5Ω. Frecuencia: 45 a 65 Hz.

Puerto RS485/232 con registro de datos y memoria registro evento (M C 485 232 M): Tipo: multiterminal, bidireccional. Conexiones: 2 hilos. Distancia máx: 1000m, terminación directamente en el módulo. Protocolos: MODBUS/JBUS (RTU). Protocolos: MODBUS (247 seleccionable a través del teclado frontal); BACnet MS/TP (número de instancia seleccionable por software de programación). Formato de datos: 1 bit de arranque, 8 bit de datos, sin paridad, paridad par, paridad impar,1 bit de parada. Velocidad en baudios: seleccionable: 9.6k, 19.2k, 38.4k, 115.2k bit/s. Capacidad de entrada del driver: Carga unitaria, 1/5. Máximo: 160 transceptores en el mismo bus.
Puerto RS232. Tipo: bidireccional. Conexiones: 3 hilos. Distancia máx 15m. Protocolo MODBUS RTU /JBUS. Formato de datos: 1 bit de arranque, 8 bit de datos, sin paridad, paridad par, paridad impar,1 bit de parada. Velocidad en baudios: seleccionable: 9,6k, 19,2k, 38,4k, 115,2k bit/s.

Puerto Ethernet/Internet con registro de datos y memoria registro evento (M C ETH M): Protocolo: Modbus TCP/IP. Configuración IP: IP estático/ Máscara de red / Gateway por defecto. Puerto: seleccionable (por defecto 502). Conexiones del cliente: Máx. 5 simultáneamente. Conexiones: RJ45 10/100 BaseTX. Distancia máx 100m.